

COMUNE DI OSTRÀ

PROVINCIA DI ANCONA

CAPITOLATO SPECIALE D'APPALTO E CAPITOLATO OPERE IN CEMENTO ARMATO

LAVORI DI ADEGUAMENTO SISMICO E
MIGLIORAMENTO EFFICIENZA ENERGETICA

OGGETTO: ADEGUAMENTO SISMICO SCUOLA BIANCANEVE

PARTE D'OPERA: SCUOLA VIA CARDUCCI

COMMITTENTE: COMUNE DI OSTRÀ

Codice CUP:

Codice CIG:

**IL TECNICO
ING. DANILO PASQUALINI**

CAPITOLO 1

OGGETTO, FORMA E AMMONTARE DELL'APPALTO - AFFIDAMENTO E CONTRATTO - VARIAZIONI DELLE OPERE

Art 1.1 OGGETTO DELL'APPALTO

L'appalto ha per oggetto l'esecuzione di tutte le opere e provviste occorrenti per eseguire e dare completamente ultimati i lavori di: **adeguamento simico e miglioramento prestazioni energetiche**

Sono compresi nell'appalto tutti i lavori, le prestazioni, le forniture e le provviste necessarie per dare il lavoro completamente compiuto, secondo le condizioni stabilite dal presente capitolato speciale d'appalto, con le caratteristiche tecniche, qualitative e quantitative previste dal progetto esecutivo dell'opera e relativi allegati dei quali l'Appaltatore dichiara di aver preso completa ed esatta conoscenza.

Sono altresì compresi, se recepiti dalla Stazione appaltante, i miglioramenti e le previsioni migliorative e aggiuntive contenute nell'offerta tecnica presentata dall'appaltatore, senza ulteriori oneri per la Stazione appaltante.

L'esecuzione dei lavori è sempre e comunque effettuata secondo le regole dell'arte e l'Appaltatore deve conformarsi alla massima diligenza nell'adempimento dei propri obblighi.

Art 1.2 SUDDIVISIONE IN LOTTI

Nel rispetto dell'articolo 51 del Codice e della disciplina comunitaria in materia di appalti pubblici, al fine di favorire l'accesso delle microimprese, piccole e medie imprese, la stazione appaltante potrà stabilire di suddividere l'appalto in lotti funzionali di cui all'articolo 3, comma 1, lettera qq) del d.lgs. 50/2016.

Art 1.3 FORMA DELL'APPALTO

Il presente appalto è dato a: misura

Nell'appalto a corpo il corrispettivo consisterà in una somma determinata, fissa ed invariabile riferita globalmente all'opera nel suo complesso ovvero alle Categorie (o Corpi d'opera) componenti.

Nell'appalto a misura, invece, il corrispettivo consisterà nell'individuazione di un prezzo per ogni unità di misura di lavorazione o di opera finita, da applicare alle quantità eseguite di lavorazione o di opera. Pertanto, l'importo di un appalto a misura risulterà variabile.

In linea generale, si dovranno avere i seguenti criteri di offerta in base alla tipologia di appalto:

Tipo di appalto	Criteri di offerta
A MISURA	Offerta con unico ribasso
	Offerta a prezzi unitari
A CORPO	Offerta con unico ribasso
	Offerta a prezzi unitari
A CORPO E MISURA	Offerta a prezzi unitari

Nell'ambito della contabilizzazione di tali tipologie di appalto potranno comunque contemplarsi anche eventuali somme a disposizione per lavori in economia, la cui contabilizzazione è disciplinata dal successivo articolo [Norme Generali](#) per la misurazione e valutazione dei lavori.

L'importo a base dell'affidamento per l'esecuzione delle lavorazioni (comprensivo dell'importo per l'attuazione dei Piani di Sicurezza) è sintetizzato come segue:

Art 1.3.1
QUADRO ECONOMICO GENERALE

DESIGNAZIONE DEI LAVORI	IMPORTI
	TOTALE
RIPORTO	
<u>QUADRO ECONOMICO DEI LAVORI</u>	
A) Lavori a Base d'Appalto	
a1) Lavorazioni euro	400'640,87
a2) Oneri per la sicurezza euro	24'000,00
In economia euro	0,00
TOTALE LAVORI euro	424'640,87
B) Somme a disposizione dell'Amministrazione	
b1) Spese tecniche (progettazione calcoli, D.L. sicurezza) euro	18'458,18
b2) cassa di previdenza su spese tecniche euro	768,33
b3) Collaudo statico euro	2'500,00
b4) Incentivi art. 103 D.Lgs n. 50/2016 euro	8'492,82
b5) Lavori in economia euro	24'367,84
b6) imprevisti euro	23'913,04
b7) IVA sui lavori euro	42'464,09
b8) IVA su spese tecniche euro	4'394,83
Totale somme a Disposizione dell'Amministrazione euro	125'359,13
IMPORTO COMPLESSIVO euro	550'000,00
 OFFAGNA, 04/03/2019	
Il Tecnico Ing. Danilo Pasqualini	

Art 1.4
AMMONTARE DELL'APPALTO

L'importo totale di cui al precedente periodo comprende i costi della sicurezza di cui all'art. 100, del d.lgs. 81/2008 e s.m.i., stimati in Euro **24 000** che non sono soggetti a tale ribasso.

Gli operatori economici partecipanti alla gara d'appalto dovranno indicare espressamente nella propria offerta i propri costi della manodopera e gli oneri aziendali concernenti l'adempimento delle disposizioni in materia di salute e sicurezza sui luoghi di lavoro ad esclusione delle forniture senza posa in opera così come richiesto dall'art. 95, comma 10, del d.lgs. 50/2016 e s.m.i. per la verifica di congruità dell'offerta.

Le categorie di lavoro previste nell'appalto sono le seguenti:

a) CATEGORIA PREVALENTE OG1

Art. 1.5
AFFIDAMENTO E CONTRATTO

Divenuta efficace l'aggiudicazione ai sensi dell'articolo 32 comma 8 del d.lgs. n.50/2016 e fatto salvo l'esercizio dei poteri di autotutela nei casi consentiti dalle norme vigenti, la stipulazione del contratto di appalto ha luogo entro i successivi sessanta giorni, salvo diverso termine previsto nel bando o nell'invito ad offrire, ovvero l'ipotesi di differimento espressamente concordata con l'aggiudicatario. Se la stipulazione del contratto non avviene nel termine fissato, l'aggiudicatario può, mediante atto notificato alla stazione appaltante, sciogliersi da ogni vincolo o recedere dal contratto. All'aggiudicatario non spetta alcun indennizzo, salvo il rimborso delle spese contrattuali documentate.

Il contratto è stipulato, a pena di nullità, con atto pubblico notarile informatico, ovvero, in modalità elettronica secondo le norme vigenti per ciascuna Stazione Appaltante, in forma pubblica amministrativa a cura dell'Ufficiale rogante della Stazione Appaltante o mediante scrittura privata; in caso di procedura negoziata ovvero per gli affidamenti di importo non superiore a 40.000 euro mediante corrispondenza secondo l'uso del commercio consistente in un apposito scambio di lettere, anche tramite posta elettronica certificata o strumenti analoghi negli altri Stati membri.

I capitolati e il computo metrico estimativo, richiamati nel bando o nell'invito, fanno parte integrante del contratto.

Art. 1.6 FORMA E PRINCIPALI DIMENSIONI DELLE OPERE

La forma e le dimensioni delle opere, oggetto dell'appalto, risultano dai disegni allegati al contratto, che dovranno essere redatti in conformità alle norme UNI vigenti in materia. Inoltre per tutte le indicazioni di grandezza presenti sugli elaborati di progetto ci si dovrà attenere alle norme [UNI CEI ISO 80000-1](#) e [UNI CEI ISO 80000-6](#).

Di seguito si riporta una descrizione sommaria delle opere con l'indicazione della località ove dovrà realizzarsi e le principali dimensioni: Vedere Progetto esecutivo e relazioni specialistiche

Art. 1.7 VARIAZIONI DELLE OPERE PROGETTATE

Le eventuali modifiche, nonché le varianti, del contratto di appalto potranno essere autorizzate dal RUP con le modalità previste dall'ordinamento della stazione appaltante cui il RUP dipende e potranno essere attuate senza una nuova procedura di affidamento nei casi contemplati dal Codice dei contratti all'art. 106, comma 1.

Dovranno, essere rispettate le disposizioni di cui al d.lgs. n. 50/2016 s.m.i. ed i relativi atti attuativi.

Nel caso di appalti relativi al settore dei beni culturali, non sono considerati varianti in corso d'opera gli interventi disposti dal direttore dei lavori per risolvere aspetti di dettaglio, finalizzati a prevenire e ridurre i pericoli di danneggiamento o deterioramento dei beni tutelati, che non modificano qualitativamente l'opera e che non comportino una variazione in aumento o in diminuzione superiore al venti per cento del valore di ogni singola categoria di lavorazione, nel limite del dieci per cento dell'importo complessivo contrattuale, qualora vi sia disponibilità finanziaria nel quadro economico tra le somme a disposizione della stazione appaltante. Sono ammesse, nel limite del venti per cento in più dell'importo contrattuale, le varianti in corso d'opera rese necessarie, posta la natura e la specificità dei beni sui quali si interviene, per fatti verificatisi in corso d'opera, per rinvenimenti imprevisi o imprevedibili nella fase progettuale, per adeguare l'impostazione progettuale qualora ciò sia reso necessario per la salvaguardia del bene e per il perseguimento degli obiettivi dell'intervento, nonché le varianti giustificate dalla evoluzione dei criteri della disciplina del restauro.

Le varianti saranno ammesse anche a causa di errori o di omissioni del progetto esecutivo che pregiudicano, in tutto o in parte, la realizzazione dell'opera o la sua utilizzazione, senza necessità di una nuova procedura a norma del Codice, se il valore della modifica risulti al di sotto di entrambi i seguenti valori:

- a) le soglie fissate all'articolo 35 del Codice dei contratti;
- b) il 15 per cento del valore iniziale del contratto per i contratti di lavori sia nei settori ordinari che speciali.

Tuttavia la modifica non potrà alterare la natura complessiva del contratto. In caso di più modifiche successive, il valore sarà accertato sulla base del valore complessivo netto delle successive modifiche.

Qualora in corso di esecuzione si renda necessario un aumento o una diminuzione delle prestazioni fino a concorrenza del quinto dell'importo del contratto, la stazione appaltante può imporre all'appaltatore l'esecuzione alle stesse condizioni previste nel contratto originario. Le eventuali lavorazioni diverse o aggiuntive derivanti dall'offerta tecnica presentata dall'appaltatore s'intendono non incidenti sugli importi e sulle quote percentuali delle categorie di lavorazioni omogenee ai fini dell'individuazione del quinto d'obbligo di cui al periodo precedente. In tal caso l'appaltatore non può far valere il diritto alla risoluzione del contratto.

La violazione del divieto di apportare modifiche comporta, salva diversa valutazione del Responsabile del Procedimento, la rimessa in pristino, a carico dell'esecutore, dei lavori e delle opere nella situazione originaria secondo le disposizioni della Direzione dei Lavori, fermo restando che in nessun caso egli può vantare compensi, rimborsi o indennizzi per i lavori medesimi.

Le varianti alle opere in progetto saranno ammesse solo per le motivazioni e nelle forme previste dall'art. 106 del d.lgs. n. 50/2016 e s.m.i.

Le variazioni sono valutate ai prezzi di contratto; ove per altro debbano essere eseguite categorie di lavori non previste in contratto o si debbano impiegare materiali per i quali non risulti fissato il prezzo contrattuale si procederà alla determinazione ed al concordamento di nuovi prezzi secondo quanto previsto all'articolo ["Disposizioni generali relative ai prezzi"](#).

CAPITOLO 2

DISPOSIZIONI PARTICOLARI RIGUARDANTI L'APPALTO

Art. 2.1

OSSERVANZA DEL CAPITOLATO SPECIALE D'APPALTO E DI PARTICOLARI DISPOSIZIONI DI LEGGE

L'appalto è soggetto all'esatta osservanza di tutte le condizioni stabilite nel presente Capitolato Speciale d'Appalto e nel Capitolato Generale d'Appalto.

L'Appaltatore è tenuto alla piena e diretta osservanza di tutte le norme vigenti derivanti sia da leggi che da decreti, circolari e regolamenti con particolare riguardo ai regolamenti edilizi, d'igiene, di polizia urbana, dei cavi stradali, alle norme sulla circolazione stradale, a quelle sulla sicurezza ed igiene del lavoro vigenti al momento dell'esecuzione delle opere (sia per quanto riguarda il personale dell'Appaltatore stesso, che di eventuali subappaltatori, cottimisti e lavoratori autonomi), alle disposizioni impartite dalle AUSL, alle norme CEI, UNI, CNR.

Dovranno inoltre essere osservate le disposizioni di cui al d.lgs. 9 aprile 2008, n. 81 e s.m.i., in materia di tutela della salute e della sicurezza nei luoghi di lavoro, di segnaletica di sicurezza sul posto di lavoro, nonché le disposizioni di cui al d.P.C.M. 1 marzo 1991 e s.m.i. riguardanti i "limiti massimi di esposizione al rumore negli ambienti abitativi e nell'ambiente esterno", alla legge 447/95 e s.m.i (Legge quadro sull'inquinamento acustico) e relativi decreti attuativi, al d.m. 22 gennaio 2008, n. 37 e s.m.i. (Regolamento concernente ...attività di installazione degli impianti all'interno degli edifici), al d.lgs. 03 aprile 2006, n. 152 e s.m.i. (Norme in materia ambientale) e alle altre norme vigenti in materia.

Art. 2.2

DOCUMENTI CHE FANNO PARTE DEL CONTRATTO

Sono parte integrante del contratto di appalto, oltre al presente Capitolato speciale d'appalto, il Capitolato generale d'appalto, di cui al d.m. 145/2000 per quanto non in contrasto con il presente capitolato o non previsto da quest'ultimo, e la seguente documentazione:

- a) l'elenco dei prezzi unitari ovvero il modulo compilato e presentato dall'appaltatore in caso di offerta prezzi;
- b) il cronoprogramma;
- c) le polizze di garanzia;
- d) il Piano di Sicurezza e di Coordinamento ed i piani di cui all'art. 100 del d.lgs. n. 81/2008 e s.m.i.;
- e) l'eventuale offerta tecnica dell'Appaltatore, in caso di procedura con OEPV che la preveda;
- f) i seguenti elaborati di progetto: [PROGETTO ESECUTIVO](#)

Alcuni documenti sopra elencati possono anche non essere materialmente allegati, fatto salvo il capitolato speciale d'appalto e l'elenco prezzi unitari, purché conservati dalla stazione appaltante e controfirmati dai contraenti.

Sono contrattualmente vincolanti per le Parti le leggi e le norme vigenti in materia di lavori pubblici e in particolare:

- il Codice dei contratti (d.lgs. n.50/2016);
- il d.P.R. n.207/2010, per gli articoli non abrogati;
- le leggi, i decreti, i regolamenti e le circolari ministeriali emanate e vigenti alla data di esecuzione dei lavori nonché le norme vincolanti in specifici ambiti territoriali, quali la Regione, Provincia e Comune in cui si eseguono le opere oggetto dell'appalto;
- delibere, pareri e determinazioni emanate dall'Autorità Nazionale AntiCorruzione (ANAC);
- le norme tecniche emanate da C.N.R., U.N.I., C.E.I.

Qualora uno stesso atto contrattuale dovesse riportare delle disposizioni di carattere discordante, l'appaltatore ne farà oggetto d'immediata segnalazione scritta alla stazione appaltante per i conseguenti provvedimenti di modifica.

Se le discordanze dovessero riferirsi a caratteristiche di dimensionamento grafico, saranno di norma ritenute valide le indicazioni riportate nel disegno con scala di riduzione minore. In ogni caso dovrà ritenersi nulla la disposizione che contrasta o che in minor misura collima con il contesto delle norme e disposizioni riportate nei rimanenti atti contrattuali.

Nel caso si riscontrassero disposizioni discordanti tra i diversi atti di contratto, fermo restando quanto stabilito nella seconda parte del precedente capoverso, l'appaltatore rispetterà, nell'ordine, quelle indicate dagli atti seguenti: contratto - capitolato speciale d'appalto - elenco prezzi (ovvero modulo in caso di offerta

prezzi) - disegni.

Qualora gli atti contrattuali prevedessero delle soluzioni alternative, resta espressamente stabilito che la scelta spetterà, di norma e salvo diversa specifica, alla Direzione dei lavori.

L'appaltatore dovrà comunque rispettare i minimi inderogabili fissati dal presente Capitolato avendo gli stessi, per esplicita statuizione, carattere di prevalenza rispetto alle diverse o minori prescrizioni riportate negli altri atti contrattuali.

Art. 2.3

QUALIFICAZIONE DELL'APPALTATORE

Per i lavori indicati dal presente Capitolato è richiesta la qualificazione dell'Appaltatore

Art. 2.4

FALLIMENTO DELL'APPALTATORE

La stazione appaltante, in caso di fallimento, di liquidazione coatta e concordato preventivo, ovvero procedura di insolvenza concorsuale o di liquidazione dell'appaltatore, o di risoluzione del contratto ai sensi dell'articolo 108 del d.lgs. n.50/2016 e s.m.i. ovvero di recesso dal contratto ai sensi dell'articolo 88, comma 4-ter, del decreto legislativo 6 settembre 2011, n. 159, ovvero in caso di dichiarazione giudiziale di inefficacia del contratto, interpella progressivamente i soggetti che hanno partecipato all'originaria procedura di gara, risultanti dalla relativa graduatoria, al fine di stipulare un nuovo contratto per l'affidamento dell'esecuzione o del completamento dei lavori, servizi o forniture. L'affidamento avverrà alle medesime condizioni già proposte dall'originario aggiudicatario in sede in offerta.

Il curatore della procedura di fallimento, autorizzato all'esercizio provvisorio dell'impresa, potrà eseguire i contratti già stipulati dall'impresa fallita con l'autorizzazione del giudice delegato, fermo restando le condizioni dettate dall'articolo 110 del d.lgs. n.50/2016 e s.m.i.

Art. 2.5

RISOLUZIONE DEL CONTRATTO

Qualora risulti che un operatore economico, si trovi, a causa di atti compiuti o omessi prima o nel corso della procedura di aggiudicazione, in una delle situazioni di cui ai commi 1, 2, 4 e 5 dell'articolo 80 del d.lgs. n.50/2016 e s.m.i., le stazioni appaltanti possono escludere un operatore in qualunque momento della procedura ed hanno facoltà di risolvere il contratto con l'esecutore per le motivazioni e con le procedure di cui all'art. 108 del d.lgs. n. 50/2016 e s.m.i.

In particolare si procederà in tal senso se una o più delle seguenti condizioni sono soddisfatte:

a) il contratto ha subito una modifica sostanziale che avrebbe richiesto una nuova procedura di appalto ai sensi dell'articolo 106 del d.lgs. n.50/2016 e s.m.i.;

b) con riferimento alle modifiche di cui all'articolo 106, comma 1, lettere b) e c) del Codice, nel caso in cui risulti impraticabile per motivi economici o tecnici quali il rispetto dei requisiti di intercambiabilità o interoperabilità tra apparecchiature, servizi o impianti esistenti forniti nell'ambito dell'appalto iniziale e comportamenti per l'amministrazione aggiudicatrice o l'ente aggiudicatore notevoli disguidi o una consistente duplicazione dei costi, siano state superate le soglie di cui al comma 7 del predetto articolo:

- con riferimento a modifiche non "sostanziali" sono state superate eventuali soglie stabilite dall'amministrazione aggiudicatrice ai sensi dell'articolo 106, comma 1, lettera e);

- con riferimento alle modifiche dovute a causa di errori o di omissioni del progetto esecutivo che pregiudicano, in tutto o in parte, la realizzazione dell'opera o la sua utilizzazione, sono state superate le soglie di cui al comma 2, lettere a) e b) dell'articolo 106;

c) l'aggiudicatario si è trovato, al momento dell'aggiudicazione dell'appalto in una delle situazioni di esclusione di cui all'articolo 80, comma 1 del d.lgs. n.50/2016 e s.m.i., sia per quanto riguarda i settori ordinari, sia per quanto riguarda le concessioni e avrebbe dovuto pertanto essere escluso dalla procedura di appalto o di aggiudicazione della concessione, ovvero ancora per quanto riguarda i settori speciali avrebbe dovuto essere escluso a norma dell'articolo 136, comma 1;

d) l'appalto non avrebbe dovuto essere aggiudicato in considerazione di una grave violazione degli obblighi derivanti dai trattati, come riconosciuto dalla Corte di giustizia dell'Unione europea in un procedimento ai sensi dell'articolo 258 TFUE.

Ulteriori motivazioni per le quali la Stazione Appaltante ha facoltà di risolvere il contratto con l'esecutore, sono:

a) l'inadempimento accertato alle norme di legge sulla prevenzione degli infortuni, sicurezza sul lavoro e assicurazioni obbligatorie del personale ai sensi dell'articolo 92 del d.lgs. n.81/2008 e s.m.i.;

b) il subappalto abusivo, associazione in partecipazione, cessione anche parziale del contratto o violazione delle norme regolanti il subappalto.

Le stazioni appaltanti dovranno risolvere il contratto qualora:

a) nei confronti dell'esecutore sia intervenuta la decadenza dell'attestazione di qualificazione per aver prodotto falsa documentazione o dichiarazioni mendaci;

b) nei confronti dell'esecutore sia intervenuto un provvedimento definitivo che dispone l'applicazione di una o più misure di prevenzione di cui al codice delle leggi antimafia e delle relative misure di prevenzione, ovvero sia intervenuta sentenza di condanna passata in giudicato per i reati di cui all'articolo 80 del d.lgs. n.50/2016 e s.m.i..

Fermo restando quanto previsto in materia di informativa antimafia dagli articoli 88, comma 4-ter e 92, comma 4, del decreto legislativo 6 settembre 2011, n. 159, la stazione appaltante può recedere dal contratto in qualunque tempo previo il pagamento dei lavori eseguiti nonché del valore dei materiali utili esistenti in cantiere nel caso di lavoro, oltre al decimo dell'importo delle opere, dei servizi o delle forniture non eseguite.

Il direttore dei lavori o il responsabile dell'esecuzione del contratto, se nominato, quando accerta un grave inadempimento alle obbligazioni contrattuali da parte dell'esecutore, tale da comprometterne la buona riuscita delle prestazioni, invia al responsabile del procedimento una relazione particolareggiata, corredata dei documenti necessari, indicando la stima dei lavori eseguiti regolarmente, il cui importo può essere riconosciuto all'esecutore. Egli formula, altresì, la contestazione degli addebiti all'esecutore, assegnando un termine non inferiore a quindici giorni per la presentazione delle proprie controdeduzioni al responsabile del procedimento. Acquisite e valutate negativamente le predette controdeduzioni, ovvero scaduto il termine senza che l'esecutore abbia risposto, la stazione appaltante su proposta del responsabile del procedimento dichiara risolto il contratto.

Qualora l'esecuzione delle prestazioni ritardi per negligenza dell'esecutore rispetto alle previsioni del contratto, il direttore dei lavori o il responsabile unico dell'esecuzione del contratto, se nominato, gli assegna un termine, che, salvo i casi d'urgenza, non può essere inferiore a dieci giorni, entro i quali l'esecutore deve eseguire le prestazioni. Scaduto il termine assegnato, e redatto processo verbale in contraddittorio con l'esecutore, qualora l'inadempimento permanga, la stazione appaltante risolve il contratto, fermo restando il pagamento delle penali.

Nel caso di risoluzione del contratto l'esecutore ha diritto soltanto al pagamento delle prestazioni relative ai lavori, servizi o forniture regolarmente eseguiti, decurtato degli oneri aggiuntivi derivanti dallo scioglimento del contratto.

Nei casi di risoluzione del contratto di appalto dichiarata dalla stazione appaltante l'esecutore dovrà provvedere al ripiegamento dei cantieri già allestiti e allo sgombero delle aree di lavoro e relative pertinenze nel termine a tale fine assegnato dalla stessa stazione appaltante; in caso di mancato rispetto del termine assegnato, la stazione appaltante provvede d'ufficio addebitando all'esecutore i relativi oneri e spese.

Nei casi di risoluzione del contratto dichiarata dalla Stazione appaltante la comunicazione della decisione assunta sarà inviata all'esecutore nelle forme previste dal Codice, anche mediante posta elettronica certificata (PEC), con la contestuale indicazione della data alla quale avrà luogo l'accertamento dello stato di consistenza dei lavori.

In contraddittorio fra la Direzione lavori e l'esecutore o suo rappresentante oppure, in mancanza di questi, alla presenza di due testimoni, si procederà quindi alla redazione del verbale di stato di consistenza dei lavori, all'inventario dei materiali, delle attrezzature e dei mezzi d'opera esistenti in cantiere, nonché, all'accertamento di quali materiali, attrezzature e mezzi d'opera debbano essere mantenuti a disposizione della Stazione appaltante per l'eventuale riutilizzo.

Art. 2.6 GARANZIA PROVVISORIA

La garanzia provvisoria, ai sensi di quanto disposto dall'art. 93 del d.lgs. n. 50/2016 e s.m.i., copre la mancata sottoscrizione del contratto dopo l'aggiudicazione, dovuta ad ogni fatto riconducibile all'affidatario o all'adozione di informazione antimafia interdittiva emessa ai sensi degli articoli 84 e 91 del decreto legislativo 6 settembre 2011, n. 159 ed è svincolata automaticamente al momento della sottoscrizione del contratto.

La garanzia provvisoria è pari al 2 per cento del prezzo base indicato nel bando o nell'invito, sotto forma di cauzione (in contanti, con bonifico, in assegni circolari o in titoli del debito pubblico garantiti dallo Stato) o di fideiussione, a scelta dell'offerente. Al fine di rendere l'importo della garanzia proporzionato e adeguato alla natura delle prestazioni oggetto del contratto e al grado di rischio ad esso connesso, la stazione appaltante può motivatamente ridurre l'importo della cauzione sino all'1 per cento ovvero incrementarlo sino al 4 per cento. Nei casi degli affidamenti diretti di cui all'articolo 36, comma 2, lettera a) del Codice, è facoltà della stazione appaltante non richiedere tali garanzie.

Nel caso di procedure di gara realizzate in forma aggregata da centrali di committenza, l'importo della garanzia è fissato nel bando o nell'invito nella misura massima del 2 per cento del prezzo base.

Tale garanzia provvisoria potrà essere prestata anche a mezzo di fidejussione bancaria od assicurativa, e dovrà coprire un arco temporale almeno di 180 giorni decorrenti dalla presentazione dell'offerta e prevedere l'impegno del fidejussore, in caso di aggiudicazione, a prestare anche la cauzione definitiva. Il bando o l'invito possono richiedere una garanzia con termine di validità maggiore o minore, in relazione alla durata presumibile del procedimento, e possono altresì prescrivere che l'offerta sia corredata dall'impegno del garante a rinnovare la garanzia, su richiesta della stazione appaltante nel corso della procedura, per la durata indicata nel bando, nel caso in cui al momento della sua scadenza non sia ancora intervenuta l'aggiudicazione.

Salvo nel caso di microimprese, piccole e medie imprese e di raggruppamenti di operatori economici o consorzi ordinari costituiti esclusivamente da microimprese, piccole e medie imprese, l'offerta dovrà essere corredata, a pena di esclusione, dall'impegno di un fidejussore, anche diverso da quello che ha rilasciato la garanzia provvisoria, a rilasciare la garanzia fideiussoria per l'esecuzione del contratto, di cui agli articoli 103 e 104, qualora l'offerente risultasse affidatario.

La fidejussione bancaria o assicurativa di cui sopra dovrà prevedere espressamente la rinuncia al beneficio della preventiva escussione del debitore principale, la rinuncia all'eccezione di cui all'articolo 1957, comma 2, del codice civile e la sua operatività entro 15 giorni a semplice richiesta scritta della Stazione Appaltante.

L'importo della garanzia e del suo eventuale rinnovo, nei contratti relativi a lavori, è ridotto secondo le modalità indicate dall'articolo 93 comma 7 del Codice, per gli operatori economici in possesso delle certificazioni alle norme europee della serie UNI CEI ISO 9000, la registrazione al sistema comunitario di ecogestione e audit (EMAS), la certificazione ambientale ai sensi della norma UNI EN ISO 14001 o che sviluppino un inventario di gas ad effetto serra ai sensi della norma UNI EN ISO 14064-1 o un'impronta climatica (carbon footprint) di prodotto ai sensi della norma UNI ISO/TS 14067. La stessa riduzione è applicata nei confronti delle microimprese, piccole e medie imprese e dei raggruppamenti di operatori economici o consorzi ordinari costituiti esclusivamente da microimprese, piccole e medie imprese.

Per fruire delle citate riduzioni l'operatore economico dovrà segnalare, in sede di offerta, il possesso dei relativi requisiti e lo documenta nei modi prescritti dalle norme vigenti.

Art. 2.7 GARANZIA DEFINITIVA

L'appaltatore per la sottoscrizione del contratto deve costituire una garanzia definitiva a sua scelta sotto forma di cauzione o fidejussione con le modalità di cui all'articolo 93, commi 2 e 3 e 103 del d.lgs. n.50/2016 e s.m.i., pari al 10 per cento dell'importo contrattuale. Nel caso di procedure di gara realizzate in forma aggregata da centrali di committenza, l'importo della garanzia è indicato nella misura massima del 10 per cento dell'importo contrattuale.

Al fine di salvaguardare l'interesse pubblico alla conclusione del contratto nei termini e nei modi programmati in caso di aggiudicazione con ribassi superiori al dieci per cento la garanzia da costituire è aumentata di tanti punti percentuali quanti sono quelli eccedenti il 10 per cento. Ove il ribasso sia superiore al venti per cento, l'aumento è di due punti percentuali per ogni punto di ribasso superiore al venti per cento. La cauzione è prestata a garanzia dell'adempimento di tutte le obbligazioni del contratto e del risarcimento dei danni derivanti dall'eventuale inadempimento delle obbligazioni stesse, nonché a garanzia del rimborso delle somme pagate in più all'esecutore rispetto alle risultanze della liquidazione finale, salva comunque la risarcibilità del maggior danno verso l'appaltatore.

La garanzia cessa di avere effetto solo alla data di emissione del certificato di collaudo provvisorio o del certificato di regolare esecuzione. La stazione appaltante può richiedere al soggetto aggiudicatario la reintegrazione della garanzia ove questa sia venuta meno in tutto o in parte; in caso di inottemperanza, la reintegrazione si effettua a valere sui ratei di prezzo da corrispondere all'esecutore.

L'importo della garanzia nei contratti relativi a lavori, è ridotto secondo le modalità indicate dall'articolo 93 comma 7 del Codice, per gli operatori economici in possesso delle certificazioni alle norme europee della serie UNI CEI ISO 9000, la registrazione al sistema comunitario di ecogestione e audit (EMAS), la certificazione ambientale ai sensi della norma UNI EN ISO 14001 o che sviluppino un inventario di gas ad effetto serra ai sensi della norma UNI EN ISO 14064-1 o un'impronta climatica (carbon footprint) di prodotto ai sensi della norma UNI ISO/TS 14067. La stessa riduzione è applicata nei confronti delle microimprese, piccole e medie imprese e dei raggruppamenti di operatori economici o consorzi ordinari costituiti esclusivamente da microimprese, piccole e medie imprese.

La garanzia definitiva è progressivamente svincolata a misura dell'avanzamento dell'esecuzione, nel limite massimo dell'80 per cento dell'iniziale importo garantito. L'ammontare residuo della cauzione definitiva deve

permanere fino alla data di emissione del certificato di collaudo provvisorio o del certificato di regolare esecuzione, o comunque fino a dodici mesi dalla data di ultimazione dei lavori risultante dal relativo certificato. La garanzia deve prevedere espressamente la rinuncia al beneficio della preventiva escussione del debitore principale, la rinuncia all'eccezione di cui all'articolo 1957, secondo comma, del codice civile, nonché l'operatività della garanzia medesima entro quindici giorni, a semplice richiesta scritta della stazione appaltante. Lo svincolo è automatico, senza necessità di nulla osta del committente, con la sola condizione della preventiva consegna all'istituto garante, da parte dell'appaltatore o del concessionario, degli stati di avanzamento dei lavori o di analogo documento, in originale o in copia autentica, attestanti l'avvenuta esecuzione. Sono nulle le pattuizioni contrarie o in deroga. Il mancato svincolo nei quindici giorni dalla consegna degli stati di avanzamento o della documentazione analoga costituisce inadempimento del garante nei confronti dell'impresa per la quale la garanzia è prestata.

Il pagamento della rata di saldo è subordinato alla costituzione di una cauzione o di una garanzia fideiussoria bancaria o assicurativa pari all'importo della medesima rata di saldo maggiorato del tasso di interesse legale applicato per il periodo intercorrente tra la data di emissione del certificato di collaudo o della verifica di conformità nel caso di appalti di servizi o forniture e l'assunzione del carattere di definitività dei medesimi.

Le stazioni appaltanti hanno il diritto di valersi della cauzione fideiussoria per l'eventuale maggiore spesa sostenuta per il completamento dei lavori nel caso di risoluzione del contratto disposta in danno dell'esecutore. Le stazioni appaltanti hanno inoltre il diritto di valersi della cauzione per provvedere al pagamento di quanto dovuto dall'esecutore per le inadempienze derivanti dalla inosservanza di norme e prescrizioni dei contratti collettivi, delle leggi e dei regolamenti sulla tutela, protezione, assicurazione, assistenza e sicurezza fisica dei lavoratori comunque presenti in cantiere.

Le stazioni appaltanti possono incamerare la garanzia per provvedere al pagamento di quanto dovuto dal soggetto aggiudicatario per le inadempienze derivanti dalla inosservanza di norme e prescrizioni dei contratti collettivi, delle leggi e dei regolamenti sulla tutela, protezione, assicurazione, assistenza e sicurezza fisica dei lavoratori addetti all'esecuzione dell'appalto.

In caso di raggruppamenti temporanei le garanzie fideiussorie e le garanzie assicurative sono presentate, su mandato irrevocabile, dalla mandataria in nome e per conto di tutti i concorrenti ferma restando la responsabilità solidale tra le imprese.

La mancata costituzione della garanzia definitiva di cui all'articolo 103 comma 1 del d.lgs. n.50/2016 e s.m.i. determina la decadenza dell'affidamento e l'acquisizione della cauzione provvisoria presentata in sede di offerta da parte della stazione appaltante, che aggiudica l'appalto o la concessione al concorrente che segue nella graduatoria.

E' facoltà dell'amministrazione in casi specifici non richiedere la garanzia per gli appalti da eseguirsi da operatori economici di comprovata solidità nonchè nel caso degli affidamenti diretti di cui all'articolo 36, comma 2, lettera a) del Codice Appalti. L'esonero dalla prestazione della garanzia deve essere adeguatamente motivato ed è subordinato ad un miglioramento del prezzo di aggiudicazione.

Art. 2.8 COPERTURE ASSICURATIVE

A norma dell'art. 103, comma 7, del d.lgs. n. 50/2016 e s.m.i. l'Appaltatore è obbligato a costituire e consegnare alla stazione appaltante almeno dieci giorni prima della consegna dei lavori anche una polizza di assicurazione che copra i danni subiti dalle stazioni appaltanti a causa del danneggiamento o della distruzione totale o parziale di impianti ed opere, anche preesistenti, verificatisi nel corso dell'esecuzione dei lavori. L'importo della somma da assicurare è fissato in **2 000 000€** Tale polizza deve assicurare la stazione appaltante contro la responsabilità civile per danni causati a terzi nel corso dell'esecuzione dei lavori il cui massimale è pari al cinque per cento della somma assicurata per le opere con un minimo di 500.000 euro ed un massimo di 5.000.000 di euro. La copertura assicurativa decorre dalla data di consegna dei lavori e cessa alla data di emissione del certificato di collaudo provvisorio o del certificato di regolare esecuzione o comunque decorsi dodici mesi dalla data di ultimazione dei lavori risultante dal relativo certificato. Qualora sia previsto un periodo di garanzia, la polizza assicurativa è sostituita da una polizza che tenga indenni le stazioni appaltanti da tutti i rischi connessi all'utilizzo delle lavorazioni in garanzia o agli interventi per la loro eventuale sostituzione o rifacimento.

Per i lavori di importo superiore al doppio della soglia di cui all'articolo 35 del Codice (periodicamente rideterminate con provvedimento della Commissione europea), il titolare del contratto per la liquidazione della rata di saldo è obbligato a stipulare, con decorrenza dalla data di emissione del certificato di collaudo provvisorio o del certificato di regolare esecuzione o comunque decorsi dodici mesi dalla data di ultimazione dei lavori risultante dal relativo certificato, una polizza indennitaria decennale a copertura dei rischi di rovina totale o parziale dell'opera, ovvero dei rischi derivanti da gravi difetti costruttivi. La polizza deve contenere la

previsione del pagamento dell'indennizzo contrattualmente dovuto in favore del committente non appena questi lo richieda, anche in pendenza dell'accertamento della responsabilità e senza che occorranza consensi ed autorizzazioni di qualunque specie. Il limite di indennizzo della polizza decennale non deve essere inferiore al venti per cento del valore dell'opera realizzata e non superiore al 40 per cento, nel rispetto del principio di proporzionalità avuto riguardo alla natura dell'opera. L'esecutore dei lavori è altresì obbligato a stipulare, una polizza di assicurazione della responsabilità civile per danni cagionati a terzi, con decorrenza dalla data di emissione del certificato di collaudo provvisorio o del certificato di regolare esecuzione e per la durata di dieci anni e con un indennizzo pari al 5 per cento del valore dell'opera realizzata con un minimo di 500.000 euro ed un massimo di 5.000.000 di euro.

Art. 2.9 DISCIPLINA DEL SUBAPPALTO

L'affidamento in subappalto è subordinato al rispetto delle disposizioni di cui all'art. 105 del d.lgs. n. 50/2016 e s.m.i. e deve essere sempre autorizzato dalla Stazione Appaltante.

Il subappalto è il contratto con il quale l'appaltatore affida a terzi l'esecuzione di parte delle prestazioni o lavorazioni oggetto del contratto di appalto. Costituisce comunque subappalto qualsiasi contratto avente ad oggetto attività del contratto di appalto ovunque espletate che richiedono l'impiego di manodopera quali le forniture con posa in opera e i noli a caldo, se singolarmente di importo superiore al 2 per cento dell'importo delle prestazioni affidate o di importo superiore a 100.000 euro e qualora l'incidenza del costo della manodopera e del personale sia superiore al 50 per cento dell'importo del contratto.

L'eventuale subappalto non può superare la quota del 50 per cento dell'importo complessivo del contratto di lavori.

I soggetti affidatari dei contratti possono affidare in subappalto le opere o i lavori, compresi nel contratto, previa autorizzazione della stazione appaltante purché:

a) il subappaltatore sia qualificato nella relativa categoria e sia in possesso dei requisiti di cui all'articolo 80;

b) all'atto dell'offerta siano stati indicati i lavori o le parti di opere ovvero i servizi e le forniture o parti di servizi e forniture che si intende subappaltare;

Per le opere per le quali sono necessari lavori o componenti di notevole contenuto tecnologico o di rilevante complessità tecnica, quali strutture, impianti e opere speciali di cui all'articolo 89, comma 11 del d.lgs. n.50/2016 e s.m.i., e fermi restando i limiti previsti dal medesimo comma, l'eventuale subappalto non può superare il 30 per cento dell'importo delle opere e non può essere, senza ragioni obiettive, suddiviso.

Si considerano strutture, impianti e opere speciali ai sensi del citato articolo 89, comma 11, del codice le opere corrispondenti alle categorie individuate dall'articolo 2 del d.m. 10 novembre 2016, n. 248 con l'acronimo OG o OS di seguito elencate:

OG 11 - impianti tecnologici;

OS 2-A - superfici decorate di beni immobili del patrimonio culturale e beni culturali mobili di interesse storico, artistico, archeologico, etnoantropologico;

OS 2-B - beni culturali mobili di interesse archivistico e librario;

OS 4 - impianti elettromeccanici trasportatori;

OS 11 - apparecchiature strutturali speciali;

OS 12-A - barriere stradali di sicurezza;

OS 12-B - barriere paramassi, fermaneve e simili;

OS 13 - strutture prefabbricate in cemento armato;

OS 14 - impianti di smaltimento e recupero di rifiuti;

OS 18 -A - componenti strutturali in acciaio;

OS 18 -B - componenti per facciate continue;

OS 21 - opere strutturali speciali;

OS 25 - scavi archeologici;

OS 30 - impianti interni elettrici, telefonici, radiotelefonici e televisivi;

OS 32 - strutture in legno.

L'affidatario comunica alla stazione appaltante, prima dell'inizio della prestazione, per tutti i sub-contratti che non sono subappalti, stipulati per l'esecuzione dell'appalto, il nome del sub-contraente, l'importo del sub-contratto, l'oggetto del lavoro, servizio o fornitura affidati. Sono, altresì, comunicate alla stazione appaltante eventuali modifiche a tali informazioni avvenute nel corso del sub-contratto. E' altresì fatto obbligo di acquisire nuova autorizzazione integrativa qualora l'oggetto del subappalto subisca variazioni e l'importo dello stesso sia incrementato nonché siano variati i requisiti di qualificazione del subappaltatore di

cui all'articolo 105 comma 7 del d.lgs. n. 50/2016 e s.m.i.

L'esecuzione delle prestazioni affidate in subappalto non può formare oggetto di ulteriore subappalto.

L'affidatario deposita il contratto di subappalto presso la stazione appaltante almeno venti giorni prima della data di effettivo inizio dell'esecuzione delle relative prestazioni. Al momento del deposito del contratto di subappalto presso la stazione appaltante l'affidatario trasmette altresì la certificazione attestante il possesso da parte del subappaltatore dei requisiti di qualificazione prescritti dal Codice in relazione alla prestazione subappaltata e la dichiarazione del subappaltatore attestante l'assenza di motivi di esclusione di cui all'articolo 80 del del d.lgs. n. 50/2016 e s.m.i. L'affidatario provvede a sostituire i subappaltatori relativamente ai quali apposita verifica abbia dimostrato la sussistenza dei motivi di esclusione di cui all'articolo 80.

Il contratto di subappalto, corredato della documentazione tecnica, amministrativa e grafica direttamente derivata dagli atti del contratto affidato, indicherà puntualmente l'ambito operativo del subappalto sia in termini prestazionali che economici.

Il contraente principale è responsabile in via esclusiva nei confronti della stazione appaltante. L'aggiudicatario è responsabile in solido con il subappaltatore in relazione agli obblighi retributivi e contributivi tranne nel caso in cui la stazione appaltante corrisponde direttamente al subappaltatore l'importo dovuto per le prestazioni dagli stessi, su richiesta del subappaltatore. Il pagamento diretto del subappaltatore da parte della stazione appaltante avviene anche in caso di inadempimento da parte dell'appaltatore.

L'affidatario è tenuto ad osservare integralmente il trattamento economico e normativo stabilito dai contratti collettivi nazionale e territoriale in vigore per il settore e per la zona nella quale si eseguono le prestazioni. E', altresì, responsabile in solido dell'osservanza delle norme anzidette da parte dei subappaltatori nei confronti dei loro dipendenti per le prestazioni rese nell'ambito del subappalto, nonché degli obblighi di sicurezza previsti dalla normativa vigente. L'affidatario e, per suo tramite, i subappaltatori, trasmettono alla stazione appaltante prima dell'inizio dei lavori la documentazione di avvenuta denuncia agli enti previdenziali, inclusa la Cassa edile, ove presente, assicurativi e antinfortunistici, nonché copia dei piani di sicurezza. Ai fini del pagamento delle prestazioni rese nell'ambito dell'appalto o del subappalto, la stazione appaltante acquisisce il documento unico di regolarità contributiva in corso di validità relativo all'affidatario e a tutti i subappaltatori. Al fine di contrastare il fenomeno del lavoro sommerso ed irregolare, il documento unico di regolarità contributiva sarà comprensivo della verifica della congruità della incidenza della mano d'opera relativa allo specifico contratto affidato. Per i contratti relativi a lavori, in caso di ritardo nel pagamento delle retribuzioni dovute al personale dipendente dell'esecutore o del subappaltatore o dei soggetti titolari di subappalti e cottimi, nonché in caso di inadempienza contributiva risultante dal documento unico di regolarità contributiva, si applicheranno le disposizioni di cui all'articolo 30, commi 5 e 6 del d.lgs. n. 50/2016 e s.m.i.

L'affidatario deve praticare, per i lavori e le opere affidate in subappalto, gli stessi prezzi unitari risultanti dall'aggiudicazione ribassati in misura non superiore al 20 per cento ed inoltre corrispondere i costi della sicurezza, relativi alle prestazioni affidate in subappalto, alle imprese subappaltatrici senza alcun ribasso; la stazione appaltante, sentita la Direzione dei Lavori e il coordinatore della sicurezza in fase di esecuzione, deve provvedere alla verifica dell'effettiva applicazione della presente disposizione. L'affidatario è solidalmente responsabile con il subappaltatore degli adempimenti, da parte di questo ultimo, degli obblighi di sicurezza previsti dalla normativa vigente.

Nei cartelli esposti all'esterno del cantiere devono essere indicati anche i nominativi di tutte le imprese subappaltatrici.

L'affidatario che si avvale del subappalto o del cottimo deve allegare alla copia autentica del contratto la dichiarazione circa la sussistenza o meno di eventuali forme di controllo o di collegamento a norma dell'articolo 2359 del codice civile con il titolare del subappalto o del cottimo. Analoga dichiarazione deve essere effettuata da ciascuno dei soggetti partecipanti nel caso di raggruppamento temporaneo, società o consorzio. La stazione appaltante provvede al rilascio dell'autorizzazione al subappalto entro trenta giorni dalla relativa richiesta; tale termine può essere prorogato una sola volta, ove ricorrano giustificati motivi. Trascorso tale termine senza che si sia provveduto, l'autorizzazione si intende concessa. Per i subappalti o cottimi di importo inferiore al 2 per cento dell'importo delle prestazioni affidate o di importo inferiore a 100.000 euro, i termini per il rilascio dell'autorizzazione da parte della stazione appaltante sono ridotti della metà.

Ai sensi degli articoli 18, comma 1, lettera u), 20, comma 3 e 26, comma 8, del d.lgs. n. 81/2008, nonché dell'articolo 5, comma 1, della Legge n. 136/2010, l'appaltatore è obbligato a fornire a ciascun soggetto occupato in cantiere una apposita tessera di riconoscimento, impermeabile ed esposta in forma visibile, corredata di fotografia, contenente le generalità del lavoratore, i dati identificativi del datore di lavoro e la data di assunzione del lavoratore. L'appaltatore risponde dello stesso obbligo anche per i lavoratori dipendenti dai subappaltatori autorizzati che deve riportare gli estremi dell'autorizzazione al subappalto. Tale

obbligo grava anche in capo ai lavoratori autonomi che esercitano direttamente la propria attività nel medesimo luogo di lavoro, i quali sono tenuti a provvedervi per proprio conto.

I piani di sicurezza di cui al decreto legislativo del 9 aprile 2008, n.81 saranno messi a disposizione delle autorità competenti preposte alle verifiche ispettive di controllo dei cantieri. L'affidatario sarà tenuto a curare il coordinamento di tutti i subappaltatori operanti nel cantiere, al fine di rendere gli specifici piani redatti dai singoli subappaltatori compatibili tra loro e coerenti con il piano presentato dall'affidatario. Nell'ipotesi di raggruppamento temporaneo o di consorzio, detto obbligo incombe al mandatario. Il direttore tecnico di cantiere è responsabile del rispetto del piano da parte di tutte le imprese impegnate nell'esecuzione dei lavori. Con riferimento ai lavori affidati in subappalto, il direttore dei lavori, con l'ausilio dei direttori operativi e degli ispettori di cantiere, ove nominati, svolge le seguenti funzioni:

a) verifica la presenza in cantiere delle imprese subappaltatrici autorizzate, nonché dei subcontraenti, che non sono subappaltatori, i cui nominativi sono stati comunicati alla stazione appaltante;

b) controlla che i subappaltatori e i subcontraenti svolgano effettivamente la parte di prestazioni ad essi affidata nel rispetto della normativa vigente e del contratto stipulato;

c) registra le contestazioni dell'esecutore sulla regolarità dei lavori eseguiti dal subappaltatore e, ai fini della sospensione dei pagamenti all'esecutore, determina la misura della quota corrispondente alla prestazione oggetto di contestazione;

d) provvede, senza indugio e comunque entro le ventiquattro ore, alla segnalazione al RUP dell'inosservanza, da parte dell'esecutore, delle disposizioni relative al subappalto di cui all'articolo 105 del codice.

Art. 2.10

CONSEGNA DEI LAVORI - CONSEGNE PARZIALI - INIZIO E TERMINE PER L'ESECUZIONE

La consegna dei lavori all'esecutore verrà effettuata per le amministrazioni statali, non oltre **quarantacinque** giorni dalla data di registrazione alla Corte dei conti del decreto di approvazione del contratto, e non oltre quarantacinque giorni dalla data di approvazione del contratto quando la registrazione della Corte dei conti non è richiesta per legge; per le altre stazioni appaltanti il termine di quarantacinque giorni decorre dalla data di stipula del contratto.

Il Direttore dei Lavori comunicherà con un congruo preavviso all'esecutore il giorno e il luogo in cui deve presentarsi, munita del personale idoneo, nonché delle attrezzature e dei materiali necessari per eseguire, ove occorra, il tracciamento dei lavori secondo i piani, profili e disegni di progetto. Qualora l'esecutore non si presenti, senza giustificato motivo, nel giorno fissato dal direttore dei lavori per la consegna, la stazione appaltante ha facoltà di risolvere il contratto e di incamerare la cauzione oppure, di fissare una nuova data per la consegna, ferma restando la decorrenza del termine contrattuale dalla data della prima convocazione. All'esito delle operazioni di consegna dei lavori, il direttore dei lavori e l'esecutore sottoscrivono il relativo verbale e da tale data decorre utilmente il termine per il compimento dei lavori.

Qualora la consegna avvenga in ritardo per causa imputabile alla stazione appaltante, l'esecutore può chiedere di recedere dal contratto. Nel caso di accoglimento dell'istanza di recesso l'esecutore ha diritto al rimborso delle spese contrattuali effettivamente sostenute e documentate, ma in misura non superiore ai seguenti limiti: **50%** indicati all'articolo 5, commi 12 e 13 del d.m. 49/2018. Ove l'istanza di recesso dell'esecutore non sia accolta e si proceda tardivamente alla consegna, lo stesso ha diritto ad un indennizzo (previa riserva formulata sul verbale di consegna) per i maggiori oneri dipendenti dal ritardo, le cui modalità di calcolo sono stabilite sempre al medesimo articolo, comma 14 del d.m. 49/2018.

Nel caso sia intervenuta la consegna dei lavori in via di urgenza, l'esecutore avrà diritto al rimborso delle spese sostenute per l'esecuzione dei lavori ordinati dal direttore dei lavori, ivi comprese quelle per opere provvisorie. L'esecuzione d'urgenza è ammessa esclusivamente nelle ipotesi di eventi oggettivamente imprevedibili, per ovviare a situazioni di pericolo per persone, animali o cose, ovvero per l'igiene e la salute pubblica, ovvero per il patrimonio storico, artistico, culturale ovvero nei casi in cui la mancata esecuzione immediata della prestazione dedotta nella gara determinerebbe un grave danno all'interesse pubblico che è destinata a soddisfare, ivi compresa la perdita di finanziamenti comunitari.

Nel caso in cui i lavori in appalto fossero molto estesi, ovvero mancasse l'intera disponibilità dell'area sulla quale dovrà svilupparsi il cantiere o comunque per qualsiasi altra causa ed impedimento, la Stazione Appaltante potrà disporre la consegna anche in più tempi successivi, con verbali parziali, senza che per questo l'appaltatore possa sollevare eccezioni o trarre motivi per richiedere maggiori compensi o indennizzi.

La data legale della consegna dei lavori, per tutti gli effetti di legge e regolamenti, sarà quella dell'ultimo verbale di consegna parziale.

In caso di consegna parziale a causa di temporanea indisponibilità delle aree e degli immobili, l'appaltatore è tenuto a presentare un programma di esecuzione dei lavori che preveda la realizzazione prioritaria delle lavorazioni sulle aree e sugli immobili disponibili.

Nei casi di consegna d'urgenza, il verbale indicherà le lavorazioni che l'esecutore deve immediatamente eseguire, comprese le opere provvisoriale.

L'esecutore, al momento della consegna dei lavori, acquisirà dal coordinatore per la sicurezza la valutazione del rischio di rinvenimento di ordigni bellici inesplosi o, in alternativa, l'attestazione di liberatoria rilasciata dalla competente autorità militare dell'avvenuta conclusione delle operazioni di bonifica bellica del sito interessato. L'eventuale verificarsi di rinvenimenti di ordigni bellici nel corso dei lavori comporterà la sospensione immediata degli stessi con la tempestiva integrazione del piano di sicurezza e coordinamento e dei piani operativi di sicurezza, e l'avvio delle operazioni di bonifica ai sensi dell'articolo 91, comma 2-bis, del decreto legislativo del 9 aprile 2008, n.81 e s.m.i.

L'esecutore è tenuto a trasmettere alla stazione appaltante, prima dell'effettivo inizio dei lavori, la documentazione dell'avvenuta denuncia agli Enti previdenziali (inclusa la Cassa Edile) assicurativi ed infortunistici nonché copia del piano di sicurezza di cui al decreto legislativo del 9 aprile 2008, n.81 e s.m.i.

Lo stesso obbligo fa carico all'esecutore, per quanto concerne la trasmissione della documentazione di cui sopra da parte delle proprie imprese subappaltatrici, cosa che dovrà avvenire prima dell'effettivo inizio dei lavori.

L'esecutore dovrà comunque dare inizio ai lavori entro il termine improrogabile di giorni 10 dalla data del verbale di consegna fermo restando il rispetto del termine per la presentazione del programma di esecuzione dei lavori di cui al successivo articolo.

L'esecutore è tenuto, quindi, non appena avuti in consegna i lavori, ad iniziarli, proseguendoli attenendosi al programma operativo di esecuzione da esso redatto in modo da darli completamente ultimati nel numero di giorni naturali consecutivi previsti per l'esecuzione, decorrenti dalla data di consegna dei lavori, eventualmente prorogati in relazione a quanto disposto dai precedenti punti.

L'esecutore dovrà dare ultimate tutte le opere appaltate entro il termine di giorni 90 naturali e consecutivi dalla data del verbale di consegna dei lavori (per ogni stralcio). In caso di appalto con il criterio di selezione dell'OEPV (Offerta Economicamente Più Vantaggiosa), il termine contrattuale vincolante per ultimare i lavori sarà determinato applicando al termine a base di gara la riduzione percentuale dell'offerta di ribasso presentata dall'esecutore in sede di gara, qualora questo sia stato uno dei criteri di scelta del contraente.

L'esecutore dovrà comunicare, per iscritto a mezzo PEC alla Direzione dei Lavori, l'ultimazione dei lavori non appena avvenuta.

Art. 2.11

PROGRAMMA DI ESECUZIONE DEI LAVORI - SOSPENSIONI - PIANO DI QUALITA' DI COSTRUZIONE E DI INSTALLAZIONE

Entro 10 giorni dalla consegna dei lavori, l'appaltatore presenterà alla Direzione dei lavori una proposta di programma di esecuzione dei lavori, di cui all'art. 43 comma 10 del d.P.R. n. 207/2010 e all'articolo 1, lettera f) del d.m. 49/2018, elaborato in coerenza con il cronoprogramma predisposto dalla stazione appaltante, con l'offerta tecnica presentata in gara e con le obbligazioni contrattuali, in relazione alle proprie tecnologie, alle proprie scelte imprenditoriali e alla propria organizzazione lavorativa, in cui siano graficamente rappresentate, per ogni lavorazione, le previsioni circa il periodo di esecuzione nonché l'ammontare presunto, parziale e progressivo, dell'avanzamento dei lavori alle scadenze contrattualmente stabilite per la liquidazione dei certificati di pagamento.

Entro dieci giorni dalla presentazione, la Direzione dei lavori d'intesa con la stazione appaltante comunicherà all'appaltatore l'esito dell'esame della proposta di programma; qualora esso non abbia conseguito l'approvazione, l'appaltatore entro 10 giorni, predisporrà una nuova proposta oppure adeguerà quella già presentata secondo le direttive che avrà ricevuto dalla Direzione dei lavori.

Decorsi 10 giorni dalla ricezione della nuova proposta senza che il Responsabile del Procedimento si sia espresso, il programma esecutivo dei lavori si darà per approvato fatte salve indicazioni erronee incompatibili con il rispetto dei termini di ultimazione.

La proposta approvata sarà impegnativa per l'appaltatore che dovrà rispettare i termini previsti, salvo modifiche al programma esecutivo in corso di attuazione per comprovate esigenze non prevedibili che dovranno essere approvate od ordinate dalla Direzione dei lavori.

Nel caso di sospensione dei lavori, parziale o totale, per cause non attribuibili a responsabilità dell'appaltatore, il programma dei lavori viene aggiornato in relazione all'eventuale incremento della scadenza contrattuale.

Eventuali aggiornamenti legati a motivate esigenze organizzative dell'appaltatore e che non comportino modifica delle scadenze contrattuali, sono approvate dalla Direzione dei Lavori, subordinatamente alla verifica della loro effettiva necessità ed attendibilità per il pieno rispetto delle scadenze contrattuali.

In tutti i casi in cui ricorrano circostanze speciali che impediscono in via temporanea che i lavori procedano utilmente a regola d'arte, e che non siano prevedibili al momento della stipulazione del contratto, il direttore dei lavori può disporre la sospensione dell'esecuzione del contratto, compilando, se possibile con l'intervento dell'esecutore o di un suo legale rappresentante, il verbale di sospensione, con l'indicazione delle ragioni che hanno determinato l'interruzione dei lavori, nonché dello stato di avanzamento dei lavori, delle opere la cui esecuzione rimane interrotta e delle cautele adottate affinché alla ripresa le stesse possano essere continuate ed ultimate senza eccessivi oneri, della consistenza della forza lavoro e dei mezzi d'opera esistenti in cantiere al momento della sospensione. Il verbale è inoltrato al responsabile del procedimento entro cinque giorni dalla data della sua redazione.

La sospensione può essere disposta anche dal RUP per il tempo strettamente necessario e per ragioni di necessità o di pubblico interesse, tra cui l'interruzione di finanziamenti, per esigenze sopravvenute di finanza pubblica, disposta con atto motivato delle amministrazioni competenti. Ove successivamente alla consegna dei lavori insorgano, per cause imprevedibili o di forza maggiore, circostanze che impediscano parzialmente il regolare svolgimento dei lavori, l'esecutore è tenuto a proseguire le parti di lavoro eseguibili, mentre si provvede alla sospensione parziale dei lavori non eseguibili, dandone atto in apposito verbale.

Qualora si verificano sospensioni totali o parziali dei lavori disposte per cause diverse da quelle di cui sopra, l'appaltatore sarà dovutamente risarcito sulla base dei criteri riportati all'articolo 10 comma 2 del d.m. 49/2018.

Non appena siano venute a cessare le cause della sospensione il direttore dei lavori lo comunica al RUP affinché quest'ultimo disponga la ripresa dei lavori e indichi il nuovo termine contrattuale. La sospensione parziale dei lavori determina, altresì, il differimento dei termini contrattuali pari ad un numero di giorni determinato dal prodotto dei giorni di sospensione per il rapporto tra ammontare dei lavori non eseguiti per effetto della sospensione parziale e l'importo totale dei lavori previsto nello stesso periodo secondo il cronoprogramma. Entro cinque giorni dalla disposizione di ripresa dei lavori effettuata dal RUP, il direttore dei lavori procede alla redazione del verbale di ripresa dei lavori, che deve essere sottoscritto anche dall'esecutore e deve riportare il nuovo termine contrattuale indicato dal RUP. Nel caso in cui l'esecutore ritenga cessate le cause che hanno determinato la sospensione temporanea dei lavori e il RUP non abbia disposto la ripresa dei lavori stessi, l'esecutore può diffidare il RUP a dare le opportune disposizioni al direttore dei lavori perché provveda alla ripresa; la diffida proposta ai fini sopra indicati, è condizione necessaria per poter iscrivere riserva all'atto della ripresa dei lavori, qualora l'esecutore intenda far valere l'illegittima maggiore durata della sospensione.

Qualora la sospensione, o le sospensioni, durino per un periodo di tempo superiore ad un quarto della durata complessiva prevista per l'esecuzione dei lavori stessi, o comunque quando superino sei mesi complessivi, l'esecutore può chiedere la risoluzione del contratto senza indennità; se la stazione appaltante si oppone, l'esecutore ha diritto alla rifusione dei maggiori oneri derivanti dal prolungamento della sospensione oltre i termini suddetti. Nessun indennizzo è dovuto all'esecutore negli altri casi.

Le contestazioni dell'esecutore in merito alle sospensioni dei lavori sono iscritte a pena di decadenza nei verbali di sospensione e di ripresa dei lavori, salvo che per le sospensioni inizialmente legittime, per le quali è sufficiente l'iscrizione nel verbale di ripresa dei lavori; qualora l'esecutore non intervenga alla firma dei verbali o si rifiuti di sottoscriverli, deve farne espressa riserva sul registro di contabilità. Quando la sospensione supera il quarto del tempo contrattuale complessivo il responsabile del procedimento dà avviso all'ANAC.

L'esecutore che per cause a lui non imputabili non sia in grado di ultimare i lavori nel termine fissato può richiederne la proroga, con congruo anticipo rispetto alla scadenza del termine contrattuale. In ogni caso la sua concessione non pregiudica i diritti spettanti all'esecutore per l'eventuale imputabilità della maggiore durata a fatto della stazione appaltante. Sull'istanza di proroga decide il responsabile del procedimento, sentito il direttore dei lavori, entro trenta giorni dal suo ricevimento. L'esecutore deve ultimare i lavori nel termine stabilito dagli atti contrattuali, decorrente dalla data del verbale di consegna ovvero, in caso di consegna parziale dall'ultimo dei verbali di consegna. L'ultimazione dei lavori, appena avvenuta, è comunicata dall'esecutore per iscritto al direttore dei lavori, il quale procede subito alle necessarie constatazioni in contraddittorio.

L'esecutore non ha diritto allo scioglimento del contratto né ad alcuna indennità qualora i lavori, per qualsiasi causa non imputabile alla stazione appaltante, non siano ultimati nel termine contrattuale e qualunque sia il maggior tempo impiegato.

Ai sensi dell'art. 43, comma 4 del d.P.R. n. 207/2010, nel caso di opere e impianti di speciale complessità o di particolare rilevanza sotto il profilo tecnologico, l'appaltatore ha l'obbligo di redigere e consegnare alla Direzione dei Lavori per l'approvazione, di un [Piano di qualità di costruzione e di installazione](#).

Tale documento prevede, pianifica e programma le condizioni, sequenze, modalità, strumentazioni, mezzi d'opera e fasi delle attività di controllo da porre in essere durante l'esecuzione dei lavori, anche in funzione

della loro classe di importanza. Il piano definisce i criteri di valutazione dei fornitori e dei materiali ed i criteri di valutazione e risoluzione delle non conformità.

Art. 2.12 RAPPORTI CON LA DIREZIONE LAVORI

Il direttore dei lavori riceve dal RUP *disposizioni di servizio* mediante le quali quest'ultimo impartisce le indicazioni occorrenti a garantire la regolarità dei lavori, fissa l'ordine da seguirsi nella loro esecuzione, quando questo non sia regolato dal contratto.

Fermo restando il rispetto delle disposizioni di servizio impartite dal RUP, il direttore dei lavori opera in autonomia in ordine al controllo tecnico, contabile e amministrativo dell'esecuzione dell'intervento.

Nell'ambito delle disposizioni di servizio impartite dal RUP al direttore dei lavori resta di competenza l'emanazione di *ordini di servizio* all'esecutore in ordine agli aspetti tecnici ed economici della gestione dell'appalto. Nei casi in cui non siano utilizzati strumenti informatici per il controllo tecnico, amministrativo e contabile dei lavori, gli ordini di servizio dovranno comunque avere forma scritta e l'esecutore dovrà restituire gli ordini stessi firmati per avvenuta conoscenza. L'esecutore è tenuto ad uniformarsi alle disposizioni contenute negli ordini di servizio, fatta salva la facoltà di iscrivere le proprie riserve.

Il direttore dei lavori controlla il rispetto dei tempi di esecuzione dei lavori indicati nel cronoprogramma allegato al progetto esecutivo e dettagliato nel programma di esecuzione dei lavori a cura dell'appaltatore.

Il direttore dei lavori, oltre a quelli che può disporre autonomamente, esegue, altresì, tutti i controlli e le prove previsti dalle vigenti norme nazionali ed europee, dal Piano d'azione nazionale per la sostenibilità ambientale dei consumi della pubblica amministrazione e dal capitolato speciale d'appalto.

Il direttore dei lavori può rifiutare in qualunque tempo i materiali e i componenti deperiti dopo l'introduzione in cantiere o che per qualsiasi causa non risultano conformi alla normativa tecnica, nazionale o dell'Unione europea, alle caratteristiche tecniche indicate nei documenti allegati al contratto, con obbligo per l'esecutore di rimuoverli dal cantiere e sostituirli con altri a sue spese; in tal caso il rifiuto è trascritto sul giornale dei lavori o, comunque, nel primo atto contabile utile. Ove l'esecutore non effettui la rimozione nel termine prescritto dal direttore dei lavori, la stazione appaltante può provvedervi direttamente a spese dell'esecutore, a carico del quale resta anche qualsiasi onere o danno che possa derivargli per effetto della rimozione eseguita d'ufficio. L'accettazione definitiva dei materiali e dei componenti si ha solo dopo la loro posa in opera. Anche dopo l'accettazione e la posa in opera dei materiali e dei componenti da parte dell'esecutore, restano fermi i diritti e i poteri della stazione appaltante in sede di collaudo.

Il direttore dei lavori o l'organo di collaudo dispongono prove o analisi ulteriori rispetto a quelle previste dalla legge o dal capitolato speciale d'appalto finalizzate a stabilire l'idoneità dei materiali o dei componenti e ritenute necessarie dalla stazione appaltante, con spese a carico dell'esecutore.

I materiali previsti dal progetto sono campionati e sottoposti all'approvazione del direttore dei lavori, completi delle schede tecniche di riferimento e di tutte le certificazioni in grado di giustificarne le prestazioni, con congruo anticipo rispetto alla messa in opera. Il direttore dei lavori verifica altresì il rispetto delle norme in tema di sostenibilità ambientale, tra cui le modalità poste in atto dall'esecutore in merito al riuso di materiali di scavo e al riciclo entro lo stesso confine di cantiere.

Il direttore dei lavori accerta che i documenti tecnici, prove di cantiere o di laboratorio, certificazioni basate sull'analisi del ciclo di vita del prodotto (LCA) relative a materiali, lavorazioni e apparecchiature impiantistiche rispondano ai requisiti di cui al Piano d'azione nazionale per la sostenibilità ambientale dei consumi della pubblica amministrazione.

Il direttore dei lavori esegue le seguenti attività di controllo:

- a) in caso di risoluzione contrattuale, cura, su richiesta del RUP, la redazione dello stato di consistenza dei lavori già eseguiti, l'inventario di materiali, macchine e mezzi d'opera e la relativa presa in consegna;
- b) fornisce indicazioni al RUP per l'irrogazione delle penali da ritardo previste nel contratto, nonché per le valutazioni inerenti la risoluzione contrattuale ai sensi dell'articolo 108, comma 4, del Codice;
- c) accerta che si sia data applicazione alla normativa vigente in merito al deposito dei progetti strutturali delle costruzioni e che sia stata rilasciata la necessaria autorizzazione in caso di interventi ricadenti in zone soggette a rischio sismico;
- d) determina in contraddittorio con l'esecutore i nuovi prezzi delle lavorazioni e dei materiali non previsti dal contratto;
- e) redige apposita relazione laddove avvengano sinistri alle persone o danni alla proprietà nel corso dell'esecuzione di lavori e adotta i provvedimenti idonei a ridurre per la stazione appaltante le conseguenze

dannose;

f) redige processo verbale alla presenza dell'esecutore dei danni cagionati da forza maggiore, al fine di accertare:

- 1) lo stato delle cose dopo il danno, rapportandole allo stato precedente;
- 2) le cause dei danni, precisando l'eventuale causa di forza maggiore;
- 3) l'eventuale negligenza, indicandone il responsabile;
- 4) l'osservanza o meno delle regole dell'arte e delle prescrizioni del direttore dei lavori;
- 5) l'eventuale omissione delle cautele necessarie a prevenire i danni.

Il direttore dei lavori effettua il controllo della spesa legata all'esecuzione dell'opera o dei lavori, attraverso la compilazione con precisione e tempestività dei documenti contabili, che sono atti pubblici a tutti gli effetti di legge, con i quali si realizza l'accertamento e la registrazione dei fatti producenti spesa.

Tali documenti contabili sono costituiti da:

- giornale dei lavori
- libretto delle misure
- registro di contabilità
- sommario del registro di contabilità
- stato di avanzamento dei lavori (SAL)
- conto finale dei lavori.

Secondo il principio di costante progressione della contabilità, le predette attività di accertamento dei fatti producenti spesa devono essere eseguite contemporaneamente al loro accadere e, quindi, devono procedere di pari passo con l'esecuzione affinché la Direzione lavori possa sempre:

- a) rilasciare gli stati d'avanzamento dei lavori entro il termine fissato nella documentazione di gara e nel contratto, ai fini dell'emissione dei certificati per il pagamento degli acconti da parte del RUP;
- b) controllare lo sviluppo dei lavori e impartire tempestivamente le debite disposizioni per la relativa esecuzione entro i limiti dei tempi e delle somme autorizzate.

Nel caso di utilizzo di programmi di contabilità computerizzata, la compilazione dei libretti delle misure può essere effettuata anche attraverso la registrazione delle misure rilevate direttamente in cantiere dal personale incaricato, in apposito brogliaccio ed in contraddittorio con l'esecutore.

Nei casi in cui è consentita l'utilizzazione di programmi per la contabilità computerizzata, preventivamente accettati dal responsabile del procedimento, la compilazione dei libretti delle misure può essere effettuata sulla base dei dati rilevati nel brogliaccio, anche se non espressamente richiamato.

Il direttore dei lavori può disporre modifiche di dettaglio non comportanti aumento o diminuzione dell'importo contrattuale, comunicandole preventivamente al RUP.

Art. 2.13 ISPETTORI DI CANTIERE

Ai sensi dell'art. 101, comma 2, del Codice, in relazione alla complessità dell'intervento, il Direttore dei Lavori può essere coadiuvato da uno o più direttori operativi e ispettori di cantiere, che devono essere dotati di adeguata competenza e professionalità in relazione alla tipologia di lavori da eseguire. In tal caso, si avrà la costituzione di un "ufficio di direzione dei lavori" ai sensi dell'art. 101, comma 3, del Codice.

Gli assistenti con funzioni di ispettori di cantiere collaboreranno con il direttore dei lavori nella sorveglianza dei lavori in conformità delle prescrizioni stabilite nel presente capitolato speciale di appalto.

La posizione di ispettore sarà ricoperta da una sola persona che esercita la sua attività in un turno di lavoro. La stazione appaltante sarà tenuta a nominare più ispettori di cantiere affinché essi, mediante turnazione, possano assicurare la propria presenza a tempo pieno durante il periodo di svolgimento di lavori che richiedono controllo quotidiano, nonché durante le fasi di collaudo e delle eventuali manutenzioni.

Gli ispettori risponderanno della loro attività direttamente al Direttore dei lavori. Agli ispettori saranno affidati fra gli altri i seguenti compiti:

- a) la verifica dei documenti di accompagnamento delle forniture di materiali per assicurare che siano conformi alle prescrizioni ed approvati dalle strutture di controllo di qualità del fornitore;
- b) la verifica, prima della messa in opera, che i materiali, le apparecchiature e gli impianti abbiano superato le fasi di collaudo prescritte dal controllo di qualità o dalle normative vigenti o dalle prescrizioni contrattuali in base alle quali sono stati costruiti;
- c) il controllo sulla attività dei subappaltatori;
- d) il controllo sulla regolare esecuzione dei lavori con riguardo ai disegni ed alle specifiche tecniche contrattuali;

- e) l'assistenza alle prove di laboratorio;
- f) l'assistenza ai collaudi dei lavori ed alle prove di messa in esercizio ed accettazione degli impianti;
- g) la predisposizione degli atti contabili e l'esecuzione delle misurazioni quando siano stati incaricati dal direttore dei lavori;
- h) l'assistenza al coordinatore per l'esecuzione.

Il Direttore dei Lavori e i componenti dell'ufficio di direzione dei lavori, ove nominati, saranno tenuti a utilizzare la diligenza richiesta dall'attività esercitata ai sensi dell'art. 1176, comma 2, codice civile e a osservare il canone di buona fede di cui all'art. 1375 codice civile.

Il Direttore dei Lavori potrà delegare le attività di controllo dei materiali e la compilazione del giornale dei lavori agli ispettori di cantiere, fermo restando che l'accettazione dei materiali e la verifica dell'esattezza delle annotazioni, le osservazioni, le prescrizioni e avvertenze sul giornale, resta di sua esclusiva competenza.

Con riferimento ad eventuali lavori affidati in subappalto il Direttore dei Lavori, con l'ausilio degli ispettori di cantiere, svolgerà le seguenti funzioni:

- a) verifica della presenza in cantiere delle imprese subappaltatrici autorizzate, nonché dei subcontraenti, che non sono subappaltatori, i cui nominativi sono stati comunicati alla stazione appaltante;
- b) controllo che i subappaltatori e i subcontraenti svolgano effettivamente la parte di prestazioni ad essi affidate nel rispetto della normativa vigente e del contratto stipulato;
- c) accertamento delle contestazioni dell'impresa affidataria sulla regolarità dei lavori eseguiti dal subappaltatore e, ai fini della sospensione dei pagamenti all'impresa affidataria, determinazione della misura della quota corrispondente alla prestazione oggetto di contestazione;
- d) verifica del rispetto degli obblighi previsti dall'art. 105, comma 14, del Codice in materia di applicazione dei prezzi di subappalto e sicurezza;
- e) segnalazione al Rup dell'inosservanza, da parte dell'impresa affidataria, delle disposizioni di cui all'art. 105 del Codice.

Art. 2.14 PENALI

Ai sensi dell'articolo 113-bis del Codice, i contratti di appalto prevedono penali per il ritardo nell'esecuzione delle prestazioni contrattuali da parte dell'appaltatore commisurate ai giorni di ritardo e proporzionali rispetto all'importo del contratto. Le penali dovute per il ritardato adempimento sono calcolate in misura giornaliera compresa tra lo 0,3 per mille e l'1 per mille dell'ammontare netto contrattuale da determinare in relazione all'entità delle conseguenze legate al ritardo e non possono comunque superare, complessivamente, il 10 per cento di detto ammontare netto contrattuale.

In caso di mancato rispetto del termine stabilito per l'ultimazione dei lavori, sarà applicata una penale giornaliera di Euro 5 per mille (diconsi Euro **cinque** ogni mille) dell'importo netto contrattuale **Relativamente alla esecuzione della prestazione articolata in più parti, come previsto dal progetto esecutivo e dal presente Capitolato speciale d'appalto, nel caso di ritardo rispetto ai termini di una o più d'una di tali parti, le penali su indicate si applicano ai rispettivi importi.**

Tutte le penali saranno contabilizzate in detrazione, in occasione di ogni pagamento immediatamente successivo al verificarsi della relativa condizione di ritardo, e saranno imputate mediante ritenuta sull'importo della rata di saldo in sede di collaudo finale.

Art. 2.15 SICUREZZA DEI LAVORI

L'appaltatore è tenuto ad osservare le disposizioni del piano di sicurezza e coordinamento eventualmente predisposto dal Coordinatore per la sicurezza in fase di progettazione (CSP) e messo a disposizione da parte della Stazione appaltante, ai sensi dell'articolo 100 del d.lgs. n. 81/2008 e s.m.i.

L'obbligo è esteso alle eventuali modifiche e integrazioni disposte autonomamente dal Coordinatore per la sicurezza in fase di esecuzione (CSE) in seguito a sostanziali variazioni alle condizioni di sicurezza sopravvenute e alle eventuali modifiche e integrazioni approvate o accettate dallo stesso CSE. I nominativi dell'eventuale CSP e del CSE sono comunicati alle imprese esecutrici e indicati nel cartello di cantiere a cura della Stazione appaltante.

L'Appaltatore, prima della consegna dei lavori e, in caso di consegna d'urgenza, entro **\$MANUAL\$** giorni

dalla data fissata per la consegna medesima, dovrà presentare al CSE (ai sensi dell'art. 100 del d.lgs. 9 aprile 2008, n. 81 e s.m.i.) le eventuali proposte di integrazione al Piano di Sicurezza e Coordinamento allegato al progetto.

L'Appaltatore dovrà redigere il Piano Operativo di Sicurezza (POS), in riferimento al singolo cantiere interessato, da considerare come piano complementare di dettaglio del piano di sicurezza sopra menzionato. Il POS deve essere redatto da ciascuna impresa operante nel cantiere e consegnato alla stazione appaltante, per il tramite dell'appaltatore, prima dell'inizio dei lavori per i quali esso è redatto.

Qualora non sia previsto Piano di Sicurezza e Coordinamento (PSC), l'Appaltatore sarà tenuto comunque a presentare un Piano di Sicurezza Sostitutivo (PSS) del Piano di Sicurezza e Coordinamento conforme ai contenuti dell'Allegato XV del d.lgs. 9 aprile 2008, n. 81 e s.m.i..

Nei casi in cui è prevista la redazione del Piano di Sicurezza e Coordinamento, prima dell'inizio dei lavori ovvero in corso d'opera, le imprese esecutrici possono presentare, per mezzo dell'impresa affidataria, al Coordinatore per l'esecuzione dei lavori proposte di modificazioni o integrazioni al Piano di Sicurezza e di Coordinamento loro trasmesso al fine di adeguarne i contenuti alle tecnologie proprie dell'Appaltatore e per garantire il rispetto delle norme per la prevenzione degli infortuni e la tutela della salute dei lavoratori eventualmente disattese nel piano stesso.

Il piano di sicurezza dovrà essere rispettato in modo rigoroso. E' compito e onere dell'Appaltatore ottemperare a tutte le disposizioni normative vigenti in campo di sicurezza ed igiene del lavoro che gli concernono e che riguardano le proprie maestranze, mezzi d'opera ed eventuali lavoratori autonomi cui esse ritenga di affidare, anche in parte, i lavori o prestazioni specialistiche in essi compresi.

Ai sensi dell'articolo 90 del d.lgs. n. 81/2008 e s.m.i. nei cantieri in cui è prevista la presenza di più imprese esecutrici, anche non contemporanea, viene designato il coordinatore per la progettazione (CSP) e, prima dell'affidamento dei lavori, il coordinatore per l'esecuzione dei lavori (CSE), in possesso dei requisiti di cui all'articolo 98 del d.lgs. n. 81/2008 e s.m.i. La disposizione di cui al periodo precedente si applica anche nel caso in cui, dopo l'affidamento dei lavori a un'unica impresa, l'esecuzione dei lavori o di parte di essi sia affidata a una o più imprese.

Anche nel caso di affidamento dei lavori ad un'unica impresa, si procederà alle seguenti verifiche prima della consegna dei lavori:

a) verifica l'idoneità tecnico-professionale delle imprese affidatarie, delle imprese esecutrici e dei lavoratori autonomi in relazione alle funzioni o ai lavori da affidare, con le modalità di cui all'allegato XVII del d.lgs. n. 81/2008 e s.m.i.. Nei cantieri la cui entità presunta è inferiore a 200 uomini-giorno e i cui lavori non comportano rischi particolari di cui all'allegato XI, il requisito di cui al periodo che precede si considera soddisfatto mediante presentazione da parte delle imprese e dei lavoratori autonomi del certificato di iscrizione alla Camera di commercio, industria e artigianato e del documento unico di regolarità contributiva, corredato da autocertificazione in ordine al possesso degli altri requisiti previsti dall'allegato XVII;

b) dichiarazione dell'organico medio annuo, distinto per qualifica, corredata dagli estremi delle denunce dei lavoratori effettuate all'Istituto nazionale della previdenza sociale (INPS), all'Istituto nazionale assicurazione infortuni sul lavoro (INAIL) e alle casse edili, nonché una dichiarazione relativa al contratto collettivo stipulato dalle organizzazioni sindacali comparativamente più rappresentative, applicato ai lavoratori dipendenti. Nei cantieri la cui entità presunta è inferiore a 200 uomini-giorno e i cui lavori non comportano rischi particolari di cui all'allegato XI, il requisito di cui al periodo che precede si considera soddisfatto mediante presentazione da parte delle imprese del documento unico di regolarità contributiva, fatta salva l'acquisizione d'ufficio da parte delle stazioni appaltanti pubbliche, e dell'autocertificazione relativa al contratto collettivo applicato;

c) copia della notifica preliminare, se del caso, di cui all'articolo 99 del d.lgs. n. 81/2008 e s.m.i. e una dichiarazione attestante l'avvenuta verifica della documentazione di cui alle lettere a) e b).

All'atto dell'inizio dei lavori, e possibilmente nel verbale di consegna, l'Appaltatore dovrà dichiarare esplicitamente di essere perfettamente a conoscenza del regime di sicurezza del lavoro, ai sensi del d.lgs. 9 aprile 2008, n. 81 e s.m.i., in cui si colloca l'appalto e cioè:

- il nome del committente o per esso in forza delle competenze attribuitegli, la persona che lo rappresenta;
- il nome del Responsabile dei Lavori, eventualmente incaricato dal suddetto Committente (ai sensi dell'art. 89 d.lgs. 9 aprile 2008, n. 81);
- il nome del Coordinatore della Sicurezza in fase di progettazione;
- il nome del Coordinatore della Sicurezza in fase di esecuzione;
- di aver preso visione del Piano di Sicurezza e Coordinamento in quanto facente parte del progetto e di avervi adeguato le proprie offerte, tenendo conto che i relativi oneri, non soggetti a ribasso d'asta, assommano all'importo di Euro **24 000€**.

Nella fase di realizzazione dell'opera il Coordinatore per l'esecuzione dei lavori, ove previsto ai sensi

dell'art. 92 d.lgs. 9 aprile 2008, n. 81 e s.m.i.:

- verificherà, tramite opportune azioni di coordinamento e controllo, l'applicazione da parte delle imprese appaltatrici (e subappaltatrici) e dei lavoratori autonomi delle disposizioni contenute nel Piano di Sicurezza e Coordinamento di cui all'art. 100, d.lgs. 9 aprile 2008, n. 81 e s.m.i. ove previsto;
- verificherà l'idoneità dei Piani Operativi di Sicurezza;
- adeguerà il piano di sicurezza e coordinamento ove previsto e il fascicolo, in relazione all'evoluzione dei lavori e alle eventuali modifiche;
- organizzerà, tra tutte le imprese presenti a vario titolo in cantiere, la cooperazione ed il coordinamento delle attività per la prevenzione e la protezione dai rischi;
- sovrintenderà all'attività informativa e formativa per i lavoratori, espletata dalle varie imprese;
- controllerà la corretta applicazione, da parte delle imprese, delle procedure di lavoro e, in caso contrario, attuerà le azioni correttive più efficaci;
- segnalerà al Committente o al responsabile dei lavori, previa contestazione scritta, le inadempienze da parte delle imprese e dei lavoratori autonomi;
- proporrà la sospensione dei lavori, l'allontanamento delle imprese o la risoluzione del contratto.

Nel caso in cui la Stazione Appaltante o il responsabile dei lavori non adottino alcun provvedimento, senza fornire idonea motivazione, provvede a dare comunicazione dell'inadempienza alla ASL e alla Direzione Provinciale del Lavoro. In caso di pericolo grave ed imminente, direttamente riscontrato, egli potrà sospendere le singole lavorazioni, fino alla verifica degli avvenuti adeguamenti effettuati dalle imprese interessate.

Il piano (o i piani) dovranno comunque essere aggiornati nel caso di nuove disposizioni in materia di sicurezza e di igiene del lavoro, o di nuove circostanze intervenute nel corso dell'appalto, nonché ogni qualvolta l'Appaltatore intenda apportare modifiche alle misure previste o ai macchinari ed attrezzature da impiegare.

L'Appaltatore dovrà portare a conoscenza del personale impiegato in cantiere e dei rappresentanti dei lavori per la sicurezza il piano (o i piani) di sicurezza ed igiene del lavoro e gli eventuali successivi aggiornamenti, allo scopo di informare e formare detto personale, secondo le direttive eventualmente emanate dal Coordinatore per l'esecuzione dei lavori. Ai sensi dell'articolo 105, comma 14, del Codice dei contratti, l'appaltatore è solidalmente responsabile con i subappaltatori per gli adempimenti, da parte di questo ultimo, degli obblighi di sicurezza.

Le gravi o ripetute violazioni dei piani di sicurezza da parte dell'appaltatore, comunque accertate, previa formale costituzione in mora dell'interessato, costituiscono causa di risoluzione del contratto.

Art. 2.16

OBBLIGHI DELL'APPALTATORE RELATIVI ALLA TRACCIABILITÀ DEI FLUSSI FINANZIARI

L'Appaltatore assume tutti gli obblighi di tracciabilità dei flussi finanziari di cui all'art. 3 della legge 13 agosto 2010, n. 136 e s.m.i, a pena di nullità del contratto.

Tutti i movimenti finanziari relativi all'intervento per pagamenti a favore dell'appaltatore, o di tutti i soggetti che eseguono lavori, forniscono beni o prestano servizi in relazione all'intervento, devono avvenire mediante bonifico bancario o postale, ovvero altro mezzo che sia ammesso dall'ordinamento giuridico in quanto idoneo ai fini della tracciabilità. Tali pagamenti devono avvenire utilizzando i conti correnti dedicati.

Le prescrizioni suindicate dovranno essere riportate anche nei contratti sottoscritti con subappaltatori e/o subcontraenti a qualsiasi titolo interessati all'intervento.

L'Appaltatore si impegna, inoltre, a dare immediata comunicazione alla stazione appaltante ed alla prefettura-ufficio territoriale del Governo della provincia ove ha sede la stazione appaltante, della notizia dell'inadempimento della propria controparte (subappaltatore/subcontraente) agli obblighi di tracciabilità finanziaria. Il mancato utilizzo del bonifico bancario o postale ovvero degli altri strumenti idonei a consentire la piena tracciabilità delle operazioni costituisce causa di risoluzione del contratto.

Art. 2.17

ANTICIPAZIONE E PAGAMENTI IN ACCONTO

Ai sensi dell'art. 35 comma 18 del d.lgs. n.50/2016 e s.m.i., sul valore del contratto d'appalto verrà calcolato l'importo dell'anticipazione del prezzo pari al 20 per cento da corrispondere all'appaltatore entro quindici giorni dall'effettivo inizio dei lavori.

L'erogazione dell'anticipazione è subordinata alla costituzione di garanzia fideiussoria bancaria o assicurativa di importo pari all'anticipazione maggiorato del tasso di interesse legale applicato al periodo necessario al recupero dell'anticipazione stessa secondo il cronoprogramma dei lavori. La predetta garanzia è rilasciata da imprese bancarie autorizzate ai sensi del decreto legislativo 1° settembre 1993, n. 385, o

assicurative autorizzate alla copertura dei rischi ai quali si riferisce l'assicurazione e che rispondano ai requisiti di solvibilità previsti dalle leggi che ne disciplinano la rispettiva attività. La garanzia può essere, altresì, rilasciata dagli intermediari finanziari iscritti nell'albo degli intermediari finanziari di cui all'articolo 106 del decreto legislativo 1° settembre 1993, n. 385.

L'anticipazione sarà gradualmente recuperata mediante trattenuta sull'importo di ogni certificato di pagamento, di un importo percentuale pari a quella dell'anticipazione; in ogni caso all'ultimazione dei lavori l'importo dell'anticipazione dovrà essere compensato integralmente. Il beneficiario decade dall'anticipazione, con obbligo di restituzione, se l'esecuzione dei lavori non procede, per ritardi a lui imputabili, secondo i tempi contrattuali. Sulle somme restituite sono dovuti gli interessi legali con decorrenza dalla data di erogazione della anticipazione.

Lo stato di avanzamento (SAL) dei lavori sarà rilasciato nei termini e modalità indicati nella documentazione di gara e nel contratto di appalto, ai fini del pagamento di una rata di acconto; a tal fine il documento dovrà precisare il corrispettivo maturato, gli acconti già corrisposti e di conseguenza, l'ammontare dell'acconto da corrispondere, sulla base della differenza tra le prime due voci. Ai sensi dell'art. 113-bis del Codice, il termine per l'emissione dei certificati di pagamento relativi agli acconti del corrispettivo di appalto non può superare i trenta giorni decorrenti dall'adozione di ogni stato di avanzamento dei lavori, salvo che sia diversamente ed espressamente concordato dalle parti e purché ciò non sia gravemente iniquo per il creditore. Il Rup, previa verifica della regolarità contributiva dell'impresa esecutrice, invia il certificato di pagamento alla stazione appaltante per l'emissione del mandato di pagamento che deve avvenire entro 30 giorni dalla data di rilascio del certificato di pagamento.

La Stazione Appaltante acquisisce d'ufficio, anche attraverso strumenti informatici, il documento unico di regolarità contributiva (DURC) dagli istituti o dagli enti abilitati al rilascio in tutti i casi in cui è richiesto dalla legge.

Il certificato per il pagamento dell'ultima rata del corrispettivo, qualunque sia l'ammontare, verrà rilasciato dopo l'ultimazione dei lavori.

Ai sensi dell'art. 30 del d.lgs. n.50/2016 e s.m.i., in caso di inadempienza contributiva risultante dal documento unico di regolarità contributiva relativo a personale dipendente dell'affidatario o del subappaltatore o dei soggetti titolari di subappalti e cottimi, impiegato nell'esecuzione del contratto, la stazione appaltante trattiene dal certificato di pagamento l'importo corrispondente all'inadempienza per il successivo versamento diretto agli enti previdenziali e assicurativi, compresa, nei lavori, la cassa edile.

In ogni caso sull'importo netto progressivo delle prestazioni è operata una ritenuta dello 0,50 per cento; le ritenute possono essere svincolate soltanto in sede di liquidazione finale, dopo l'approvazione da parte della stazione appaltante del certificato di collaudo o di verifica di conformità, previo rilascio del documento unico di regolarità contributiva.

In caso di ritardo nel pagamento delle retribuzioni dovute al personale, il responsabile unico del procedimento invita per iscritto il soggetto inadempiente, ed in ogni caso l'affidatario, a provvedervi entro i successivi quindici giorni. Ove non sia stata contestata formalmente e motivatamente la fondatezza della richiesta entro il termine sopra assegnato, la stazione appaltante paga anche in corso d'opera direttamente ai lavoratori le retribuzioni arretrate, detraendo il relativo importo dalle somme dovute all'affidatario del contratto ovvero dalle somme dovute al subappaltatore inadempiente nel caso in cui sia previsto il pagamento diretto.

Art. 2.18 CONTO FINALE - AVVISO AI CREDITORI

Si stabilisce che il conto finale verrà compilato entro 30 giorni dalla data dell'ultimazione dei lavori.

Il conto finale dei lavori è compilato dal Direttore dei Lavori a seguito della certificazione dell'ultimazione degli stessi e trasmesso al Rup unitamente ad una relazione, in cui sono indicate le vicende alle quali l'esecuzione del lavoro è stata soggetta, allegando tutta la relativa documentazione.

Il conto finale dei lavori dovrà essere sottoscritto dall'Appaltatore, su richiesta del Responsabile del procedimento entro il termine perentorio di trenta giorni. All'atto della firma, non potrà iscriverne domande per oggetto o per importo diverse da quelle formulate nel registro di contabilità durante lo svolgimento dei lavori, e dovrà confermare le riserve già iscritte sino a quel momento negli atti contabili. Se l'Appaltatore non firma il conto finale nel termine indicato, o se lo sottoscrive senza confermare le domande già formulate nel registro di contabilità, il conto finale si ha come da lui definitivamente accettato. Il Responsabile del procedimento in ogni caso formula una sua relazione al conto finale.

All'atto della redazione del certificato di ultimazione dei lavori il responsabile del procedimento darà avviso al Sindaco o ai Sindaci del comune nel cui territorio si eseguiranno i lavori, i quali curano la pubblicazione, nei

comuni in cui l'intervento sarà stato eseguito, di un avviso contenente l'invito per coloro i quali vantino crediti verso l'esecutore per indebite occupazioni di aree o stabili e danni arrecati nell'esecuzione dei lavori, a presentare entro un termine non superiore a sessanta giorni le ragioni dei loro crediti e la relativa documentazione. Trascorso questo termine il Sindaco trasmetterà al responsabile del procedimento i risultati dell'anzidetto avviso con le prove delle avvenute pubblicazioni ed i reclami eventualmente presentati. Il responsabile del procedimento inviterà l'esecutore a soddisfare i crediti da lui riconosciuti e quindi rimetterà al collaudatore i documenti ricevuti dal Sindaco o dai Sindaci interessati, aggiungendo il suo parere in merito a ciascun titolo di credito ed eventualmente le prove delle avvenute tacitazioni.

Art. 2.19

ULTIMAZIONE LAVORI - COLLAUDO/CERTIFICATO DI REGOLARE ESECUZIONE

Conformemente all'articolo 12 del d.m. 49/2018, il direttore dei lavori, a fronte della comunicazione dell'esecutore di intervenuta ultimazione dei lavori, effettuerà i necessari accertamenti in contraddittorio con l'esecutore, elaborerà tempestivamente il certificato di ultimazione dei lavori e lo invierà al RUP, il quale ne rilascerà copia conforme all'esecutore.

Il certificato di ultimazione elaborato dal direttore dei lavori potrà prevedere l'assegnazione di un termine perentorio, non superiore a sessanta giorni, per il completamento di lavorazioni di piccola entità, accertate da parte del direttore dei lavori come del tutto marginali e non incidenti sull'uso e sulla funzionalità dei lavori. Il mancato rispetto di questo termine comporta l'inefficacia del certificato di ultimazione e la necessità di redazione di nuovo certificato che accerti l'avvenuto completamento delle lavorazioni sopraindicate.

In sede di collaudo il direttore dei lavori:

- a) fornirà all'organo di collaudo i chiarimenti e le spiegazioni di cui dovesse necessitare e trasmetterà allo stesso la documentazione relativa all'esecuzione dei lavori;
- b) assisterà i collaudatori nell'espletamento delle operazioni di collaudo;
- c) esaminerà e approverà il programma delle prove di collaudo e messa in servizio degli impianti.

La Stazione Appaltante entro trenta giorni dalla data di ultimazione dei lavori, ovvero dalla data di consegna dei lavori in caso di collaudo in corso d'opera, attribuisce l'incarico del collaudo a soggetti con qualificazione rapportata alla tipologia e caratteristica del contratto, in possesso dei requisiti di moralità, competenza e professionalità, iscritti all'albo dei collaudatori nazionale o regionale di pertinenza.

Il collaudo deve essere concluso entro sei mesi dalla data di ultimazione dei lavori, salvi i casi di particolare complessità dell'opera da collaudare, per i quali il termine può essere elevato sino ad un anno. Il certificato di collaudo ha carattere provvisorio e assume carattere definitivo decorsi due anni dalla sua emissione. Decorso tale termine, il collaudo si intende tacitamente approvato ancorché l'atto formale di approvazione non sia stato emesso entro due mesi dalla scadenza del medesimo termine.

I termini di inizio e di conclusione delle operazioni di collaudo dovranno comunque rispettare le disposizioni di cui al d.P.R. n. 207/2010, nonché le disposizioni dell'art. 102 del d.lgs. n. 50/2016 e s.m.i.

L'esecutore, a propria cura e spesa, metterà a disposizione dell'organo di collaudo gli operai e i mezzi d'opera necessari ad eseguire le operazioni di riscontro, le esplorazioni, gli scandagli, gli esperimenti, compreso quanto necessario al collaudo statico. Rimarrà a cura e carico dell'esecutore quanto occorre per ristabilire le parti del lavoro, che sono state alterate nell'eseguire tali verifiche. Nel caso in cui l'esecutore non ottemperi a tali obblighi, l'organo di collaudo potrà disporre che sia provveduto d'ufficio, in danno all'esecutore inadempiente, deducendo la spesa dal residuo credito dell'esecutore.

Nel caso di collaudo in corso d'opera, l'organo di collaudo, anche statico, effettuerà visite in corso d'opera con la cadenza che esso ritiene adeguata per un accertamento progressivo della regolare esecuzione dei lavori. In particolare sarà necessario che vengano effettuati sopralluoghi durante l'esecuzione delle fondazioni e di quelle lavorazioni significative la cui verifica risulti impossibile o particolarmente complessa successivamente all'esecuzione. Di ciascuna visita, alla quale dovranno essere invitati l'esecutore ed il direttore dei lavori, sarà redatto apposito verbale.

Se i difetti e le mancanze sono di poca entità e sono riparabili in breve tempo, l'organo di collaudo prescriverà specificatamente le lavorazioni da eseguire, assegnando all'esecutore un termine; il certificato di collaudo non sarà rilasciato sino a che non risulti che l'esecutore abbia completamente e regolarmente eseguito le lavorazioni prescrittegli. Nel caso di inottemperanza da parte dell'esecutore, l'organo di collaudo disporrà che sia provveduto d'ufficio, in danno all'esecutore.

Salvo quanto disposto dall'articolo 1669 del codice civile, l'appaltatore risponde per la difformità e i vizi dell'opera, ancorché riconoscibili, purché denunciati dalla stazione appaltante prima che il certificato di collaudo assuma carattere definitivo.

Art. 2.20
ONERI ED OBBLIGHI DIVERSI A CARICO DELL'APPALTATORE
RESPONSABILITA' DELL'APPALTATORE

Sono a carico dell'Appaltatore, gli oneri e gli obblighi di cui al d.m. 145/2000 Capitolato Generale d'Appalto, alla vigente normativa e al presente Capitolato Speciale d'Appalto, nonché quanto previsto da tutti i piani per le misure di sicurezza fisica dei lavoratori; in particolare anche gli oneri di seguito [elencati](#):

- la nomina, prima dell'inizio dei lavori, del Direttore tecnico di cantiere, che dovrà essere professionalmente abilitato ed iscritto all'albo professionale e dovrà fornire alla Direzione dei Lavori apposita dichiarazione di accettazione dell'incarico del Direttore tecnico di cantiere;
- i movimenti di terra ed ogni altro onere relativo alla formazione del cantiere, in relazione all'entità dell'opera, con tutti i più moderni ed avanzati impianti per assicurare una perfetta e rapida esecuzione di tutte le opere prestabilite;
- la recinzione del cantiere con solido steccato in materiale idoneo, secondo le prescrizioni del Piano di Sicurezza ovvero della Direzione dei Lavori, nonché la pulizia e la manutenzione del cantiere, l'inghiaimento ove possibile e la sistemazione dei suoi percorsi in modo da renderne sicuri il transito e la circolazione dei veicoli e delle persone;
- la sorveglianza sia di giorno che di notte del cantiere e di tutti i materiali in esso esistenti, nonché di tutti i beni di proprietà della Stazione Appaltante e delle piantagioni consegnate all'Appaltatore. Per la custodia di cantieri allestiti per la realizzazione di opere pubbliche, l'Appaltatore dovrà servirsi di personale addetto con la qualifica di guardia giurata;
- la costruzione, entro la recinzione del cantiere e nei luoghi che saranno designati dalla Direzione dei Lavori, di locali ad uso ufficio del personale, della Direzione ed assistenza, sufficientemente arredati, illuminati e riscaldati, compresa la relativa manutenzione. Tali locali dovranno essere dotati di adeguati servizi igienici con relativi impianti di scarico funzionanti;
- la fornitura e manutenzione di cartelli di avviso, di fanali di segnalazione notturna nei punti prescritti e di quanto altro venisse particolarmente indicato dalla Direzione dei Lavori o dal Coordinatore in fase di esecuzione, allo scopo di migliorare la sicurezza del cantiere;
- il mantenimento, fino al collaudo, della continuità degli scoli delle acque e del transito sulle vie o sentieri pubblici o privati latitanti le opere da eseguire;
- la fornitura di acqua potabile per il cantiere;
- l'osservanza delle norme, leggi e decreti vigenti, relative alle varie assicurazioni degli operai per previdenza, prevenzione infortuni e assistenza sanitaria che potranno intervenire in corso di appalto;
- la comunicazione all'Ufficio da cui i lavori dipendono, entro i termini prefissati dallo stesso, di tutte le notizie relative all'impiego della manodopera;
- l'osservanza delle norme contenute nelle vigenti disposizioni sulla polizia mineraria di cui al d.P.R. 128/59 e s.m.i.;
- le spese per la realizzazione di fotografie delle opere in corso nei vari periodi dell'appalto, nel numero indicato dalla Direzione dei Lavori;
- l'assicurazione che copra i danni subiti dalle stazioni appaltanti a causa del danneggiamento o della distruzione totale o parziale di impianti ed opere, anche preesistenti;
- il pagamento delle tasse e di altri oneri per concessioni comunali (titoli abilitativi per la costruzione, l'occupazione temporanea di suolo pubblico, passi carrabili, ecc.), nonché il pagamento di ogni tassa presente e futura inerente i materiali e mezzi d'opera da impiegarsi, ovvero alle stesse opere finite, esclusi, nei Comuni in cui essi sono dovuti, i diritti per gli allacciamenti e gli scarichi;
- la pulizia quotidiana dei locali in costruzione e delle vie di transito del cantiere, col personale necessario, compreso lo sgombero dei materiali di rifiuto lasciati da altre Ditte;
- il libero accesso ed il transito nel cantiere e sulle opere eseguite od in corso d'esecuzione, alle persone addette ed a qualunque altra Impresa alla quale siano stati affidati lavori per conto diretto della Stazione Appaltante;
- l'uso gratuito parziale o totale, a richiesta della Direzione dei Lavori, da parte di dette Imprese o persone, dei ponti di servizio, impalcature, costruzioni provvisorie, ed apparecchi di sollevamento, per tutto il tempo occorrente all'esecuzione dei lavori;
- il ricevimento, lo scarico ed il trasporto in cantiere e nei luoghi di deposito o a piè d'opera, a sua cura e spese, secondo le disposizioni della Direzione dei Lavori nonché alla buona conservazione ed alla perfetta custodia, dei materiali e dei manufatti esclusi dal presente appalto e provvisti od eseguiti da altre Ditte per conto della Stazione Appaltante. I danni che per cause dipendenti o per sua negligenza

- fossero apportati a tali materiali e manufatti dovranno essere riparati a carico esclusivo dell'Appaltatore;
- la predisposizione, prima dell'inizio dei lavori, del piano delle misure per la sicurezza fisica dei lavoratori di cui al comma 17 dell'art. 105 del d.lgs. n. 50/2016 e s.m.i.;
- l'adozione, nell'esecuzione di tutti i lavori, dei procedimenti e delle cautele necessarie per garantire la salute e la sicurezza dei lavoratori e dei terzi, nonché per evitare danni ai beni pubblici e privati, osservando le disposizioni contenute nel d.lgs. 9 aprile 2008, n. 81 e s.m.i. e di tutte le norme in vigore in materia di sicurezza;
- il consenso all'uso anticipato delle opere qualora venisse richiesto dalla Direzione dei Lavori, senza che l'Appaltatore abbia perciò diritto a speciali compensi. Egli potrà, però, richiedere che sia redatto apposito verbale circa lo stato delle opere, per essere garantito dai possibili danni che potrebbero derivarne dall'uso;
- la fornitura e posa in opera nel cantiere, a sua cura e spese, delle apposite tabelle indicative dei lavori, anche ai sensi di quanto previsto dall'art. 105 comma 15 del d.lgs. 50/2016 e s.m.i.;
- la trasmissione alla Stazione Appaltante, a sua cura e spese, degli eventuali contratti di subappalto che dovesse stipulare, almeno 20 giorni prima della data di effettivo inizio dell'esecuzione delle relative prestazioni, ai sensi del comma 7 dell'art. 105 del d.lgs. n. 50/2016 e s.m.i. La disposizione si applica anche ai noli a caldo ed ai contratti similari;
- la disciplina e il buon ordine dei cantieri. L'appaltatore è responsabile della disciplina e del buon ordine nel cantiere e ha l'obbligo di osservare e far osservare al proprio personale le norme di legge e di regolamento. L'appaltatore, tramite il direttore di cantiere, assicura l'organizzazione, la gestione tecnica e la conduzione del cantiere. La direzione del cantiere è assunta dal direttore tecnico dell'impresa o da altro tecnico formalmente incaricato dall'appaltatore. In caso di appalto affidato ad associazione temporanea di imprese o a consorzio, l'incarico della direzione di cantiere è attribuito mediante delega conferita da tutte le imprese operanti nel cantiere; la delega deve indicare specificamente le attribuzioni da esercitare dal direttore anche in rapporto a quelle degli altri soggetti operanti nel cantiere. La Direzione dei Lavori ha il diritto, previa motivata comunicazione all'appaltatore, di esigere il cambiamento del direttore di cantiere e del personale per indisciplina, incapacità o grave negligenza. L'appaltatore è comunque responsabile dei danni causati dall'imperizia o dalla negligenza di detti soggetti, e risponde nei confronti dell'amministrazione committente per la malafede o la frode dei medesimi nell'impiego dei materiali.

Il corrispettivo per tutti gli obblighi ed oneri sopra specificati è conglobato nei prezzi dei lavori e nell'eventuale compenso di cui all'articolo ["Ammontare dell'Appalto"](#) del presente Capitolato. Detto eventuale compenso è fisso ed invariabile, essendo soggetto soltanto alla riduzione relativa all'offerta ribasso contrattuale.

L'Appaltatore si obbliga a garantire il trattamento dei dati acquisiti in merito alle opere appaltate, in conformità a quanto previsto dalla normativa sulla privacy di cui al d.lgs. 30 giugno 2003, n. 196 e s.m.i.

Art. 2.21 CARTELLI ALL'ESTERNO DEL CANTIERE

L'Appaltatore ha l'obbligo di fornire in opera a sua cura e spese e di esporre all'esterno del cantiere, come dispone la Circolare Min. LL.PP. 1 giugno 1990, n. 1729/UL, due cartelli di dimensioni non inferiori a m. 1,00 (larghezza) per m. 2,00 (altezza) in cui devono essere indicati la Stazione Appaltante, l'oggetto dei lavori, i nominativi dell'Impresa, del Progettista, della Direzione dei Lavori e dell'Assistente ai lavori; in detti cartelli, ai sensi dall'art. 105 comma 15 del d.lgs. 50/2016 e s.m.i., devono essere indicati, altresì, i nominativi di tutte le imprese subappaltatrici nonché tutti i dati richiesti dalle vigenti normative nazionali e locali.

Art. 2.22 PROPRIETA' DEI MATERIALI DI ESCAVAZIONE E DI DEMOLIZIONE

In attuazione dell'art. 36 del Capitolato generale d'appalto d.m. 145/2000, i materiali provenienti da escavazioni o demolizioni sono di proprietà della Stazione Appaltante.

L'Appaltatore deve trasportarli e regolarmente accatastarli intendendosi di ciò compensato coi prezzi degli scavi e delle demolizioni relative.

Qualora detti materiali siano ceduti all'Appaltatore, il prezzo ad essi convenzionalmente attribuito deve essere dedotto dall'importo netto dei lavori, salvo che la deduzione non sia stata già fatta nella determinazione dei prezzi di contratto.

Art. 2.23

RINVENIMENTI

Nel caso la verifica preventiva di interesse archeologico di cui all'articolo 25 del d.lgs. 50/2016 risultasse negativa, al successivo eventuale rinvenimento di tutti gli oggetti di pregio intrinseco ed archeologico esistenti nelle demolizioni, negli scavi e comunque nella zona dei lavori, si applicherà l'art. 35 del Capitolato generale d'appalto (d.m. 145/2000); essi spettano di pieno diritto alla Stazione Appaltante, salvo quanto su di essi possa competere allo Stato. L'Appaltatore dovrà dare immediato avviso dei loro rinvenimento, quindi depositarli negli uffici della Direzione dei Lavori, ovvero nel sito da questi indicato, che redigerà regolare verbale in proposito da trasmettere alle competenti autorità.

L'appaltatore avrà diritto al rimborso delle spese sostenute per la loro conservazione e per le speciali operazioni che fossero state espressamente ordinate al fine di assicurarne l'integrità ed il diligente recupero.

L'appaltatore non può demolire o comunque alterare i reperti, né può rimuoverli senza autorizzazione della stazione appaltante.

Per quanto detto, però, non saranno pregiudicati i diritti spettanti per legge agli autori della scoperta.

Art. 2.24 BREVETTI DI INVENZIONE

I requisiti tecnici e funzionali dei lavori da eseguire possono riferirsi anche allo specifico processo di produzione o di esecuzione dei lavori, a condizione che siano collegati all'oggetto del contratto e commisurati al valore e agli obiettivi dello stesso. A meno che non siano giustificati dall'oggetto del contratto, i requisiti tecnici e funzionali non fanno riferimento a una fabbricazione o provenienza determinata o a un procedimento particolare caratteristico dei prodotti o dei servizi forniti da un determinato operatore economico, né a marchi, brevetti, tipi o a una produzione specifica che avrebbero come effetto di favorire o eliminare talune imprese o taluni prodotti. Tale riferimento è autorizzato, in via eccezionale, nel caso in cui una descrizione sufficientemente precisa e intelligibile dell'oggetto del contratto non sia possibile: un siffatto riferimento sarà accompagnato dall'espressione «o equivalente».

Nel caso la Stazione Appaltante prescriva l'impiego di disposizioni o sistemi protetti da brevetti d'invenzione, ovvero l'Appaltatore vi ricorra di propria iniziativa con il consenso della Direzione dei Lavori, l'Appaltatore deve dimostrare di aver pagato i dovuti canoni e diritti e di aver adempiuto a tutti i relativi obblighi di legge.

Art. 2.25 GESTIONE DELLE CONTESTAZIONI E RISERVE – ACCORDO BONARIO – ARBITRATO

Accordo bonario

Qualora in seguito all'iscrizione di riserve sui documenti contabili, l'importo economico dell'opera possa variare tra il 5 ed il 15 per cento dell'importo contrattuale, si attiverà il procedimento dell'accordo bonario di tutte le riserve iscritte fino al momento dell'avvio del procedimento stesso.

Il procedimento dell'accordo bonario può essere reiterato quando le riserve iscritte, ulteriori e diverse rispetto a quelle già esaminate, raggiungano nuovamente l'importo di cui al periodo precedente, nell'ambito comunque di un limite massimo complessivo del 15 per cento dell'importo del contratto.

Prima dell'approvazione del certificato di collaudo ovvero del certificato di regolare esecuzione, qualunque sia l'importo delle riserve, il responsabile unico del procedimento attiverà l'accordo bonario per la risoluzione delle riserve e valuterà l'ammissibilità e la non manifesta infondatezza delle riserve ai fini dell'effettivo raggiungimento del limite di valore del 15 per cento del contratto. Non potranno essere oggetto di riserva gli aspetti progettuali che sono stati oggetto di verifica ai sensi dell'articolo 26 del d.lgs. n. 50/2016.

Il direttore dei lavori darà immediata comunicazione al responsabile unico del procedimento delle riserve, trasmettendo nel più breve tempo possibile una propria relazione riservata.

Il responsabile unico del procedimento, acquisita la relazione riservata del direttore dei lavori e, ove costituito, dell'organo di collaudo, provvederà direttamente alla formulazione di una proposta di accordo bonario ovvero per il tramite degli esperti segnalati dalla Camera arbitrale istituita presso l'ANAC con le modalità previste dall'articolo 205 comma 5 del d.lgs. n. 50/2016.

Se la proposta è accettata dalle parti, entro quarantacinque giorni dal suo ricevimento, l'accordo bonario è concluso e viene redatto verbale sottoscritto dalle parti. L'accordo ha natura di transazione. Sulla somma riconosciuta in sede di accordo bonario sono dovuti gli interessi al tasso legale a decorrere dal sessantesimo giorno successivo alla accettazione dell'accordo bonario da parte della stazione appaltante. In caso di reiezione della proposta da parte del soggetto che ha formulato le riserve ovvero di inutile decorso del termine di cui al secondo periodo possono essere aditi gli arbitri o il giudice ordinario.

L'impresa, in caso di rifiuto della proposta di accordo bonario ovvero di inutile decorso del termine per l'accettazione, può instaurare un contenzioso giudiziario entro i successivi sessanta giorni, a pena di

decadenza.

Arbitrato

Se non si procede all'accordo bonario e l'appaltatore conferma le riserve, la definizione di tutte le controversie derivanti dall'esecuzione del contratto è attribuita al procedimento arbitrale ai sensi dell'articolo 209 del Codice dei contratti, in quanto applicabile, come previsto dall'autorizzazione disposta dalla Stazione appaltante. L'arbitrato è nullo in assenza della preventiva autorizzazione o di inclusione della clausola compromissoria, senza preventiva autorizzazione, nel bando o nell'avviso con cui è indetta la gara, ovvero, per le procedure senza bando, nell'invito.

L'appaltatore può recusare la clausola compromissoria, che in tale caso non sarà inserita nel contratto, comunicandolo alla stazione appaltante entro 20 (venti) giorni dalla conoscenza dell'aggiudicazione. In ogni caso è vietato il compromesso.

Ciascuna delle parti, nella domanda di arbitrato o nell'atto di resistenza alla domanda, designerà l'arbitro di propria competenza scelto tra soggetti di provata esperienza e indipendenza nella materia oggetto del contratto cui l'arbitrato si riferisce. Il Presidente del collegio arbitrale sarà designato dalla Camera arbitrale istituita presso l'ANAC tra i soggetti iscritti all'albo in possesso di particolare esperienza nella materia. La nomina del collegio arbitrale effettuata in violazione delle disposizioni di cui ai commi 4, 5 e 6 dell'articolo 209 del d.lgs. n. 50/2016, determina la nullità del lodo.

Esauriti gli adempimenti necessari alla costituzione del collegio, il giudizio si svolgerà secondo i disposti dell'articolo 209 e 210 del d.lgs. n. 50/2016 e s.m.i.

Le parti sono tenute solidalmente al pagamento del compenso dovuto agli arbitri e delle spese relative al collegio e al giudizio arbitrale, salvo rivalsa fra loro.

Art. 2.26

DISPOSIZIONI GENERALI RELATIVE AI PREZZI - INVARIABILITA' DEI PREZZI - NUOVI PREZZI

I prezzi unitari in base ai quali, dopo deduzione del pattuito ribasso d'asta calcolato sull'importo complessivo a base d'asta (o sulle singole voci di elenco nel caso di affidamento mediante offerta a prezzi unitari), saranno pagati i lavori appaltati a misura e le somministrazioni, sono quelli risultanti dall'elenco prezzi allegato al contratto.

Essi compensano:

a) circa i materiali, ogni spesa (per fornitura, trasporto, dazi, cali, perdite, sprechi, ecc.), nessuna eccettuata, che venga sostenuta per darli pronti all'impiego, a piede di qualunque opera;

b) circa gli operai e mezzi d'opera, ogni spesa per fornire i medesimi di attrezzi e utensili del mestiere, nonché per premi di assicurazioni sociali, per illuminazione dei cantieri in caso di lavoro notturno;

c) circa i noli, ogni spesa per dare a piè d'opera i macchinari e mezzi pronti al loro uso;

d) circa i lavori a misura ed a corpo, tutte le spese per forniture, lavorazioni, mezzi d'opera, assicurazioni d'ogni specie, indennità di cave, di passaggi o di deposito, di cantiere, di occupazione temporanea e d'altra specie, mezzi d'opera provvisori, carichi, trasporti e scarichi in ascesa o discesa, ecc., e per quanto occorre per dare il lavoro compiuto a perfetta regola d'arte, intendendosi nei prezzi stessi compreso ogni compenso per tutti gli oneri che l'Appaltatore dovrà sostenere a tale scopo, anche se non esplicitamente detti o richiamati nei vari articoli e nell'elenco dei prezzi del presente Capitolato.

I prezzi medesimi, per lavori a misura ed a corpo, nonché il compenso a corpo, diminuiti del ribasso offerto, si intendono accettati dall'Appaltatore in base ai calcoli di sua convenienza, a tutto suo rischio e sono fissi ed invariabili.

E' esclusa ogni forma di revisione prezzi se le modifiche del contratto, a prescindere dal loro valore monetario, non sono previste in clausole chiare, precise e inequivocabili, comprensive di quelle relative alla revisione dei prezzi. Tali clausole fissano la portata e la natura di eventuali modifiche nonché le condizioni alle quali esse possono essere impiegate, facendo riferimento alle variazioni dei prezzi e dei costi standard, ove definiti. Esse non apportano modifiche che avrebbero l'effetto di alterare la natura generale del contratto o dell'accordo quadro.

Per i contratti relativi ai lavori, le variazioni di prezzo in aumento o in diminuzione saranno valutate, sulla base dei prezzi predisposti dalle regioni e dalle province autonome territorialmente competenti, solo per l'eccedenza rispetto al **dieci per cento** rispetto al prezzo originario e comunque in misura pari alla metà.

Se le variazioni ai prezzi di contratto comportino categorie di lavorazioni non previste o si debbano impiegare materiali per i quali non risulta fissato il prezzo contrattuale si provvederà alla formazione di nuovi prezzi. I nuovi prezzi delle lavorazioni o materiali saranno valutati:

a) desumendoli dal prezzario della stazione appaltante o dal prezzario predisposti dalle regioni e dalle

province autonome territorialmente competenti, ove esistenti;

b) ricavandoli totalmente o parzialmente da nuove analisi effettuate avendo a riferimento i prezzi elementari di mano d'opera, materiali, noli e trasporti alla data di formulazione dell'offerta, attraverso un contraddittorio tra il direttore dei lavori e l'esecutore, e approvati dal RUP.

Ove da tali calcoli risultino maggiori spese rispetto alle somme previste nel quadro economico, i prezzi prima di essere ammessi nella contabilità dei lavori saranno approvati dalla stazione appaltante, su proposta del RUP.

Se l'esecutore non accetterà i nuovi prezzi così determinati e approvati, la stazione appaltante può ingiungere l'esecuzione delle lavorazioni o la somministrazione dei materiali sulla base di detti prezzi, comunque ammessi nella contabilità; ove l'impresa affidataria non iscriva riserva negli atti contabili, i prezzi si intenderanno definitivamente accettati.

Art. 2.27

OSSERVANZA REGOLAMENTO UE SUI MATERIALI

La progettazione, i materiali prescritti e utilizzati nell'opera dovranno essere conformi sia alla direttiva del Parlamento Europeo UE n.305/2011 sia a quelle del Consiglio dei LL.PP. Le nuove regole sulla armonizzazione e la commercializzazione dei prodotti da costruzione sono contenute nel Decreto Legislativo 16 giugno 2017 n. 106, riguardante il "Regolamento dei prodotti da costruzione".

L'appaltatore, il progettista, il direttore dei lavori, il direttore dell'esecuzione o il collaudatore, ognuno secondo la propria sfera d'azione e competenza, saranno tenuti a rispettare l'obbligo di impiego di prodotti da costruzione di cui al citato Regolamento UE.

Anche qualora il progettista avesse per errore prescritto prodotti non conformi alla norma, rendendosi soggetto alle sanzioni previste dal D.lgs. 106/2017, l'appaltatore è tenuto a comunicare per iscritto alla Stazione appaltante ed al Direttore dei lavori il proprio dissenso in merito e ad astenersi dalla fornitura e/o messa in opera dei prodotti prescritti non conformi.

Particolare attenzione si dovrà prestare alle certificazioni del fabbricante all'origine, che, redigendo una apposita dichiarazione, dovrà attestare la prestazione del prodotto secondo le direttive comunitarie.

Art. 2.28

ULTERIORI DISPOSIZIONI

[Nessun'altra disposizione](#)

CAPITOLO 3

NORME GENERALI PER IL COLLOCAMENTO IN OPERA

Art. 3.1

NORME GENERALI PER IL COLLOCAMENTO IN OPERA

La posa in opera di qualsiasi materiale, apparecchio o manufatto, consisterà in genere nel suo prelevamento dal luogo di deposito, nel suo trasporto in sito (intendendosi con ciò tanto il trasporto in piano o in pendenza, che il sollevamento in alto o la discesa in basso, il tutto eseguito con qualsiasi sussidio o mezzo meccanico, opera provvisoria, ecc.), nonché nel collocamento nel luogo esatto di destinazione, a qualunque altezza o profondità ed in qualsiasi posizione, ed in tutte le opere conseguenti (tagli di strutture, fissaggio, adattamenti, stuccature e riduzioni in pristino).

L'Appaltatore ha l'obbligo di eseguire il collocamento di qualsiasi opera od apparecchio che gli venga ordinato dalla Direzione dei Lavori, anche se forniti da altre Ditte.

Il collocamento in opera dovrà eseguirsi con tutte le cure e cautele del caso; il materiale o manufatto dovrà essere convenientemente protetto, se necessario, anche dopo collocato, essendo l'Appaltatore unico responsabile dei danni di qualsiasi genere che potessero essere arrecati alle cose poste in opera, anche dal solo traffico degli operai durante e dopo l'esecuzione dei lavori, sino al loro termine e consegna, anche se il particolare collocamento in opera si svolge sotto la sorveglianza e assistenza del personale di altre Ditte, fornitrici del materiale o del manufatto.

CAPITOLO 4

NORME PER LA MISURAZIONE E VALUTAZIONE DEI LAVORI

Art. 4.1 NORME GENERALI

Generalità

La quantità dei lavori e delle provviste sarà determinata a misura, a peso, a corpo, in relazione a quanto previsto nell'elenco dei prezzi allegato.

Le misure verranno rilevate in contraddittorio in base all'effettiva esecuzione. Qualora esse risultino maggiori di quelle indicate nei grafici di progetto o di quelle ordinate dalla Direzione, le eccedenze non verranno contabilizzate. Soltanto nel caso che la Direzione dei Lavori abbia ordinato per iscritto maggiori dimensioni se ne terrà conto nella contabilizzazione.

In nessun caso saranno tollerate dimensioni minori di quelle ordinate, le quali potranno essere motivo di rifacimento a carico dell'Appaltatore. Resta sempre salva in ogni caso la possibilità di verifica e rettifica in occasione delle operazioni di collaudo.

Contabilizzazione dei lavori a corpo e/o a misura

La contabilizzazione dei lavori a misura sarà realizzata secondo le specificazioni date nelle norme del presente Capitolato speciale e nella descrizione delle singole voci di elenco prezzi; in caso diverso verranno utilizzate per la valutazione dei lavori le dimensioni nette delle opere eseguite rilevate in sito, senza che l'appaltatore possa far valere criteri di misurazione o coefficienti moltiplicatori che modifichino le quantità realmente poste in opera.

La contabilizzazione delle opere sarà effettuata applicando alle quantità eseguite i prezzi unitari di contratto. Nel caso di appalti aggiudicati col criterio dell'OEPV (Offerta Economicamente Più Vantaggiosa) si terrà conto di eventuali lavorazioni diverse o aggiuntive derivanti dall'offerta tecnica dell'appaltatore, contabilizzandole utilizzando i prezzi unitari relativi alle lavorazioni sostituite, come desunti dall'offerta stessa.

La contabilizzazione dei lavori a corpo sarà effettuata applicando all'importo delle opere a corpo, al netto del ribasso contrattuale, le percentuali convenzionali relative alle singole categorie di lavoro indicate in perizia, di ciascuna delle quali andrà contabilizzata la quota parte in proporzione al lavoro eseguito.

Lavori in economia

Nell'eventualità siano contemplate delle somme a disposizione per lavori in economia tali lavori non daranno luogo ad una valutazione a misura, ma saranno inseriti nella contabilità secondo i prezzi di elenco per l'importo delle somministrazioni al netto del ribasso d'asta, per quanto riguarda i materiali. Per la mano d'opera, trasporti e noli, saranno liquidati secondo le tariffe locali vigenti al momento dell'esecuzione dei lavori incrementati di spese generali ed utili e con applicazione del ribasso d'asta esclusivamente su questi ultimi due addendi.

Contabilizzazione delle varianti

Nel caso di variante in corso d'opera gli importi in più ed in meno sono valutati con i prezzi di progetto e soggetti al ribasso d'asta che ha determinato l'aggiudicazione della gara ovvero con i prezzi offerti dall'appaltatore nella lista in sede di gara.

Le norme di misurazione per la contabilizzazione saranno le seguenti:

4.1.1) Scavi in genere

Oltre che per gli obblighi particolari emergenti dal presente articolo, con i prezzi di elenco per gli scavi in genere l'Appaltatore si deve ritenere compensato per tutti gli oneri che incontrerà:

- per taglio di piante, estirpazione di ceppaie, radici, ecc.;
- per il taglio e lo scavo con qualsiasi mezzo delle materie sia asciutte che bagnate, di qualsiasi consistenza ed anche in presenza d'acqua;
- per paleggi, innalzamento, carico, trasporto e scarico a rinterro od a rifiuto entro i limiti previsti in elenco prezzi, sistemazione della materie di rifiuto, deposito provvisorio e successiva ripresa;

- per la regolazione delle scarpate o pareti, per lo spianamento del fondo, per la formazione di gradoni, attorno e sopra le condotte di acqua od altre condotte in genere, e sopra le fognature o drenaggi secondo le sagome definitive di progetto;
- per puntellature, sbadacchiature ed armature di qualsiasi importanza e genere secondo tutte le prescrizioni contenute nel presente capitolato, comprese le composizioni, scomposizioni, estrazioni ed allontanamento, nonché sfridi, deterioramenti, perdite parziali o totali del legname o dei ferri;
- per impalcature ponti e costruzioni provvisorie, occorrenti sia per il trasporto delle materie di scavo e sia per la formazione di rilevati, per passaggi, attraversamenti, ecc.;
- per ogni altra spesa necessaria per l'esecuzione completa degli scavi.

La misurazione degli scavi verrà effettuata nei seguenti modi:

- il volume degli scavi di sbancamento verrà determinato con il metodo delle sezioni ragguagliate in base ai rilevamenti eseguiti in contraddittorio con l'Appaltatore, prima e dopo i relativi lavori;
- gli scavi di fondazione saranno computati per un volume uguale a quello risultante dal prodotto della base di fondazione per la sua profondità sotto il piano degli scavi di sbancamento, ovvero del terreno naturale quando detto scavo di sbancamento non viene effettuato.

Al volume così calcolato si applicheranno i vari prezzi fissati nell'elenco per tali scavi; vale a dire che essi saranno valutati sempre come eseguiti a pareti verticali ritenendosi già compreso e compensato con il prezzo unitario di elenco ogni maggiore scavo.

Tuttavia per gli scavi di fondazione da eseguire con l'impiego di casseri, paratie o simili strutture, sarà incluso nel volume di scavo per fondazione anche lo spazio occupato dalle strutture stesse.

I prezzi di elenco, relativi agli scavi di fondazione, sono applicabili unicamente e rispettivamente ai volumi di scavo compresi fra piani orizzontali consecutivi, stabiliti per diverse profondità, nello stesso elenco dei prezzi. Pertanto la valutazione dello scavo risulterà definita per ciascuna zona, dal volume ricadente nella zona stessa e dall'applicazione ad esso del relativo prezzo di elenco.

Dal volume degli scavi non si detrarrà quello delle condutture in essi contenute, delle parti non scavate per lasciare passaggi o per naturali contrafforti, quelli delle fognature e dei muri che si debbono demolire.

Non verranno valutati come scavi di sbancamento maggiori volumi di scavo effettuati dall'impresa per motivi di qualsiasi natura quando il loro tracciato non sia quello di stretta pertinenza delle opere da edificare.

Non verranno riconosciute maggiorazioni al volume di scavo per allargamenti della base effettuati per motivi operativi quali spazi di predisposizione dei casseri, indisponibilità nel cantiere di accessori per lo scavatore di larghezza conforme agli scavi previsti, ecc.

4.1.2) Demolizioni e rimozioni

I prezzi per la demolizione si applicheranno al volume effettivo delle strutture da demolire.

I materiali utilizzabili che, dovessero essere reimpiegati dall'Appaltatore, a semplice richiesta della Direzione dei Lavori, verranno addebitati all'Appaltatore stesso, considerandoli come nuovi, in sostituzione dei materiali che egli avrebbe dovuto provvedere e allo stesso prezzo fissato per questi nell'elenco.

La misurazione vuoto per pieno di edifici sarà fatta computando le superfici esterne dei vari piani con l'esclusione di aggetti, cornici e balconi e moltiplicando queste superfici per le altezze dei vari piani misurate da solaio a solaio; per l'ultimo piano demolito sarà preso come limite superiore di altezza il piano di calpestio del solaio di copertura o dell'imposta del piano di copertura del tetto.

a) Demolizione di murature:

verrà, in genere, pagata a volume di muratura concretamente demolita, comprensiva di intonaci e rivestimenti a qualsiasi altezza; tutti i fori, pari o superiori a 2 m², verranno sottratti. Potrà essere accreditata come demolizione in breccia quando il vano utile da ricavare non supererà la superficie di 2 m², ovvero, in caso di demolizione a grande sviluppo longitudinale, quando la larghezza non supererà i 50 cm.

b) Demolizione di tramezzi:

dovrà essere valutata secondo l'effettiva superficie (m²) dei tramezzi, o delle porzioni realmente demolite, comprensive degli intonaci o rivestimenti, detraendo eventuali aperture dimensionalmente pari o superiori a 2 m².

c) Demolizione di intonaci e rivestimenti:

la demolizione, a qualsiasi altezza, degli intonaci dovrà essere computata secondo l'effettiva superficie (m²) asportata detraendo, eventuali aperture dimensionalmente pari o superiori a 2 m², misurata la luce netta, valutando a parte la riquadratura solo nel caso in cui si tratti di murature caratterizzate da uno spessore maggiore di 15 cm.

d) Demolizione di pavimenti:

dovrà essere calcolata, indipendentemente dal genere e dal materiale del pavimento per la superficie compresa tra le pareti intonacate dell'ambiente; la misurazione comprenderà l'incassatura dei pavimenti nell'intonaco. Il prezzo sarà comprensivo dell'onere della, eventuale, demolizione dello zoccolino battiscopa.

e) Rimozione e/o demolizione dei solai:

questa operazione dovrà essere valutata a superficie (m²) in base alle luci nette delle strutture. Nel prezzo delle rimozioni e/o demolizioni dei solai saranno comprese:

- la demolizione del tavolato con sovrastante cretonato o sottofondo e dell'eventuale soffitto su arellato o rete se si tratta di struttura portante in legno;
- la demolizione completa del soffitto e del pavimento, salvo che non risulti prescritta e compensata a parte la rimozione accurata del pavimento, se si tratta di struttura portante in ferro;
- la demolizione del pavimento e del soffitto, salvo che non risulti prescritta la rimozione accurata del pavimento se si tratta del tipo misto in c.a. e laterizio.

f) Rimozione della grossa orditura del tetto:

dovrà essere computata al metro quadrato misurando geometricamente la superficie delle falde del tetto senza detrarre eventuali fori. Nel caso la rimozione interessi singoli elementi o parti della grossa orditura, verrà computata solamente la parte interessata; nel prezzo dovrà essere compensato anche l'onere della rimozione di eventuali dormienti.

4.1.3) Scavi subacquei

Per gli scavi subacquei saranno fissati dei sovrapprezzi da applicare in aggiunta al prezzo fissato per gli scavi di fondazione; i lavori eseguiti verranno valutati a volume e per zone successive a partire dal piano orizzontale posto a quota mt. 0,20 sotto il livello normale delle acque, procedendo verso il basso.

4.1.4) Scavi per pozzi di fondazione e di drenaggio

La contabilizzazione dello scavo dei pozzi di fondazione e di drenaggio dovrà essere calcolata sulla base della superficie di progetto e della profondità raggiunta rispetto al piano di campagna, misurata sull'asse del pozzo. Qualora gli scavi dovessero avere un'area teorica superiore ad 80 m² dovranno essere computati come scavi di fondazione a sezione obbligatoria.

Il prezzo dello scavo comprende ogni intervento necessario a garantire la stabilità dello scavo stesso (aggottamento, strutture temporanee di puntellamento) ed evitare danni di qualsiasi tipo e natura.

4.1.5) Rilevati e rinterri

Il volume dei rilevati sarà determinato con il metodo delle sezioni raggugliate, in base a rilevamenti eseguiti come per gli scavi di sbancamento. I rinterri di cavi a sezione ristretta saranno valutati a metro cubo per il loro volume effettivo misurato in opera. Salvo diversa disposizione, la formazione di rilevati ed il riempimento di cavi con materiali provenienti da località esterne al cantiere verranno valutati in base al volume del rilevato o del rinterro eseguito secondo le sagome ordinate e quindi senza tener conto del maggior volume dei materiali che l'Appaltatore dovesse impiegare per garantire i naturali assestamenti e far sì che i rinterri ed i rilevati assumano la sagoma prescritta al cessare degli stessi. Nei prezzi di elenco sono previsti tutti gli oneri per il trasporto dei terreni da qualsiasi distanza e per gli eventuali indennizzi a cave di prestito.

4.1.6) Trasporti

I trasporti di terre o altro materiale sciolto verranno valutati in base al volume prima dello scavo, per le materie in cumulo prima del carico su mezzo, senza tener conto dell'aumento di volume all'atto dello scavo o del carico, oppure a peso con riferimento alla distanza. Qualora non sia diversamente precisato in contratto, sarà compreso il carico e lo scarico dei materiali ed ogni spesa per dare il mezzo di trasporto in piena efficienza. Con i prezzi dei trasporti si intende compensata anche la spesa per materiali di consumo, il servizio del conducente, e ogni altra spesa occorrente.

I mezzi di trasporto per i lavori in economia debbono essere forniti in pieno stato di efficienza e corrispondere alle prescritte caratteristiche.

4.1.7) Noleggi

Le macchine e gli attrezzi dati a noleggio devono essere in perfetto stato di esercizio ed essere provvisti di tutti gli accessori necessari per il loro regolare funzionamento.

Sono a carico esclusivo dell'Appaltatore la manutenzione degli attrezzi e prezzi di noleggio di meccanismi in genere, si intendono corrisposti per tutto il tempo durante il quale i meccanismi rimangono a piè d'opera a disposizione dell'Amministrazione, e cioè anche per le ore in cui i meccanismi stessi non funzionano, applicandosi il prezzo prestabilito.

Nel prezzo di noleggio sono compresi gli oneri e tutte le spese per il trasporto a pie d'opera, montaggio, smontaggio ed allontanamento di detti meccanismi.

Per il noleggio di carri ed autocarri il prezzo verrà corrisposto soltanto per le ore di effettivo lavoro, rimanendo escluso ogni compenso per qualsiasi altra causa o perdita di tempo.

4.1.8) Pali di fondazione

a) Pali in legno - Per i pali in legno la lunghezza comprenderà anche la parte appuntita, e per diametro si assumerà quello a metà lunghezza del palo.

Quando, stabilita la lunghezza dei pali da adottare, il palo raggiunga la capacità portante prima che la testa sia giunta alla quota stabilita, il palo verrà reciso, a cura e spese dell'Appaltatore; ma nella valutazione verrà tenuto conto della sua lunghezza originale.

Nel prezzo al metro sono compresi, oltre la fornitura del palo dell'essenza richiesta, la lavorazione della punta, l'eventuale applicazione delle puntazze in ferro (pagandosi a parte la sola fornitura del ferro), l'applicazione e fornitura delle ghiera di testata, la posa in opera a mezzo di appositi e capaci battipali e la mano d'opera occorrente. La lunghezza d'infissione si otterrà dalla differenza fra la lunghezza complessiva del palo prima della messa in opera e la lunghezza della parte emergente dal terreno dopo l'infissione.

b) Pali in cemento armato - Per i pali in cemento armato, ferme restando le suddette norme per la loro valutazione e posa in opera, si precisa che il prezzo comprende la fornitura del palo completo di armatura metallica, di puntazze di ferro robustamente ancorate al calcestruzzo, delle cerchiature di ferro, nonché dei prismi di legno a difesa della testata.

c) Pali trivellati o battuti lavorati in opera - Per i pali trivellati o battuti e formati in opera il prezzo a metro lineare comprende pure l'onere dell'infissione del tubo forma, la fornitura ed il getto del calcestruzzo ed il suo costipamento con mezzi idonei, il ritiro graduale del tubo forma, la posa in opera dell'armatura metallica. Rimane esclusa la sola fornitura dell'armatura metallica che verrà pagata a parte. L'onere dell'eventuale foratura a vuoto per l'esecuzione dei pali trivellati è compreso e compensato nel prezzo relativo a detti pali.

Per tutti i tipi suindicati di pali nel prezzo di essi è altresì compreso l'onere delle prove di carico; l'appaltatore non potrà, in ogni caso, richiedere maggiorazioni di prezzo per l'infissione di pali con un'inclinazione inferiore ai 15° rispetto all'asse verticale.

4.1.9) Vespai

Nel prezzo previsto per i vespai è compreso ogni onere per la fornitura e posa in opera come prescritto nelle norme sui modi di esecuzione. La valutazione sarà effettuata al metro cubo di materiali in opera.

4.1.10) Casseforme

Tutte le casseforme non comprese nei prezzi del conglomerato cementizio dovranno essere contabilizzate secondo le superfici delle facce interne a contatto con il conglomerato cementizio.

4.1.11) Ponteggi

L'onere relativo alla realizzazione dei ponteggi orizzontali e verticali è sempre compreso nei prezzi di elenco dei lavori.

Per lavorazioni o altezze eccedenti quelle contemplate in elenco prezzi ovvero da realizzare in economia, il noleggio e l'installazione dei ponteggi verrà valutata a m² di effettivo sviluppo orizzontale o verticale secondo quanto previsto nelle voci di elenco.

4.1.12) Massetti

L'esecuzione di massetti di cemento a vista o massetti di sottofondo normali o speciali verrà computata secondo i metri cubi effettivamente realizzati e misurati a lavoro eseguito.

La superficie sarà quella riferita all'effettivo perimetro delimitato da murature al rustico o parapetti. In ogni caso la misurazione della cubatura o degli spessori previsti saranno riferiti al materiale già posto in opera assestato e costipato, senza considerare quindi alcun calo naturale di volume.

4.1.13) Pavimenti

I pavimenti, di qualunque genere, saranno valutati in base alla superficie vista tra le pareti dell'ambiente, senza tener conto delle parti comunque incassate o sotto intonaco nonché degli sfridi per tagli od altro.

I prezzi di elenco per ciascun genere di pavimento comprendono l'onere per la fornitura dei materiali e per ogni lavorazione intesa a dare i pavimenti stessi completi e rifiniti con l'esclusione della preparazione del massetto in liscio e rasato per i pavimenti resilienti, tessili ed in legno.

In ciascuno dei prezzi concernenti i pavimenti, anche nel caso di sola posa in opera, si intendono compresi gli oneri, le opere di ripristino e di raccordo con gli intonaci, qualunque possa essere l'entità delle opere stesse.

4.1.14) Calcestruzzi

Tutti i calcestruzzi, siano essi per fondazioni o in elevazione, armati o no, vengono misurati a volume con metodi geometrici e secondo la corrispondente categoria, dedotti i vani od i materiali di differente natura in essi compenetranti che devono essere pagati con altri prezzi di elenco.

In ogni caso non si deducono i vani di volume minore od uguale a mc 0,20 ciascuno, intendendosi con ciò compensato l'eventuale maggiore magistero richiesto.

Il massetto di sottofondazione deve essere contabilizzato, in ogni caso, come sporgente dai bordi perimetrali della fondazione di cm 10, anche qualora l'Appaltatore, per propria utilità, al fine di facilitare la posa in opera delle casseforme e relative sbadacchiature, ritenesse di eseguirlo con sporgenza maggiore.

Qualora, invece, perché previsto in progetto o perché specificatamente richiesto dalla Direzione Lavori, tale sporgenza fosse superiore, deve essere contabilizzato l'effettivo volume eseguito.

4.1.15) Acciaio per strutture in C.A. e C.A.P.

Il peso dell'acciaio in barre ad aderenza migliorata di armatura del calcestruzzo verrà determinato mediante il peso teorico corrispondente ai vari diametri effettivamente prescritti, trascurando le quantità superiori alle prescrizioni, le legature e le sovrapposizioni per aggiunte non ordinate. Il peso delle armature verrà in ogni caso determinato con mezzi analitici ordinari, misurando cioè lo sviluppo lineare effettivo per ogni barra (seguendo le sagomature e uncinature) e moltiplicandolo per il peso unitario dato dalle tabelle ufficiali UNI.

Col prezzo fissato, il tondino sarà fornito e dato in opera nelle casseforme, dopo aver subito tutte le piegature, sagomature e legature ordinate dalla Direzione dei Lavori, curando che la posizione dei ferri coincida rigorosamente con quella fissata nei disegni esecutivi.

L'acciaio impiegato nelle strutture in cemento armato e cemento armato precompresso verrà computato a peso ed il prezzo sarà comprensivo della sagomatura, della messa in opera, delle giunzioni, delle legature, dei distanziatori e di ogni altra lavorazione richiesta dalle prescrizioni o dalla normativa vigente.

Il prezzo fissato per l'acciaio armonico usato nelle armature pre o post tese, in base alla sezione utile, comprenderà la fornitura di guaine, il posizionamento, le iniezioni di cemento finali, le piastre di ancoraggio, i mezzi e materiali, la mano d'opera ed ogni altro accessorio o lavorazione necessari per la completa esecuzione dei lavori indicati.

4.1.16) Solai

I solai interamente in cemento armato (senza laterizi) saranno valutati al metro cubo come ogni altra opera in cemento armato.

Ogni altro tipo di solaio, qualunque sia la forma, sarà invece pagato al metro quadrato di superficie netta misurato all'interno dei cordoli e delle travi di calcestruzzo, esclusi, quindi, la presa e l'appoggio su cordoli perimetrali o travi di calcestruzzo o su eventuali murature portanti.

Nei prezzi dei solai in genere è compreso l'onere per lo spianamento superiore della caldana, nonché ogni opera e materiale occorrente per dare il solaio completamente finito, come prescritto nelle norme sui materiali e sui modi di esecuzione.

Nel prezzo dei solai, di tipo prefabbricato, misti di cemento armato, anche predalles o di cemento armato precompresso e laterizi sono escluse la fornitura, lavorazione e posa in opera del ferro occorrente, è invece compreso il noleggio delle casseforme e delle impalcature di sostegno di qualsiasi entità, con tutti gli oneri specificati per le casseforme dei cementi armati.

Il prezzo a metro quadrato dei solai suddetti si applicherà senza alcuna maggiorazione anche a quelle porzioni in cui, per resistere a momenti negativi, il laterizio sia sostituito da calcestruzzo; saranno però pagati a parte tutti i cordoli perimetrali relativi ai solai stessi.

Nel prezzo dei solai con putrelle di ferro e voltine od elementi laterizi, è compreso l'onere per ogni armatura provvisoria per il rinfiacco, nonché per ogni opera e materiale occorrente per dare il solaio completamente finito e pronto per la pavimentazione e per l'intonaco, restando solamente escluse le travi di ferro che verranno pagate a parte.

Per ogni tipo di solaio si effettuerà la misurazione vuoto per pieno con deduzione delle aperture di luce superiore ad 1,0 m².

Le suindicate norme di misurazione sono da intendersi estese anche alle strutture inclinate che verranno

misurate per la loro effettiva superficie in sviluppo.

4.1.17) Coperture a tetto

Le coperture a tetto saranno computate a metro quadrato effettivo escludendo da tale calcolo le aperture o altri elementi di superficie superiore ad 1 m².

Il prezzo stabilito includerà tutti i materiali, mezzi e mano d'opera necessari per la completa esecuzione comprese le tegole, i pezzi speciali e la struttura secondaria.

Sono esclusi dalla valutazione: la struttura primaria (capriate, arcarecci, etc.), l'isolamento termico, l'impermeabilizzazione, le gronde ed i pluviali che verranno valutati a parte.

4.1.18) Volte

Le volte e le lunette si misureranno sviluppando l'intradosso a rustico. Nel prezzo di tali opere sono compresi: la preparazione dell'impasto, le armature, gli speroni, i rinfianchi, lo spianamento con calcestruzzo di ghiaia e scorie sino al piano orizzontale passante per l'estradosso in chiave e la cappa in cemento.

4.1.19) Murature in genere

Tutte le murature in genere, salvo le eccezioni di seguito specificate, saranno misurate geometricamente, a volume od a superficie, secondo la categoria, in base a misure prese sul vivo dei muri, esclusi cioè gli intonaci. Sarà fatta deduzione di tutti i vuoti di luce superiore a 1,00 m² e dei vuoti di canne fumarie, canalizzazioni, ecc., che abbiano sezione superiore a 0,25 m², rimanendo per questi ultimi, all'Appaltatore, l'onere della loro eventuale chiusura con materiale idoneo. Così pure sarà sempre fatta deduzione del volume corrispondente alla parte incastrata di pilastri, piattabande, ecc., di strutture diverse nonché di pietre naturali od artificiali, da pagarsi con altri prezzi di tariffa.

Nei prezzi unitari delle murature di qualsiasi genere, qualora non debbano essere eseguite con paramento di faccia vista, si intende compreso il rinzaffo delle facce visibili dei muri. Tale rinzaffo sarà sempre eseguito, ed è compreso nel prezzo unitario, anche a tergo dei muri che debbono essere poi caricati a terrapieni. Per questi ultimi muri è pure sempre compresa l'eventuale formazione di feritoie regolari e regolarmente disposte per lo scolo delle acque ed in generale quella delle immorsature e la costruzione di tutti gli incastri per la posa in opera della pietra da taglio od artificiale.

Nei prezzi della muratura di qualsiasi specie si intende compreso ogni onere per la formazione di spalle, sguinci, canne, spigoli, strombature, incassature per imposte di archi, volte e piattabande.

Qualunque sia la curvatura data alla pianta ed alle sezioni dei muri, anche se si debbano costruire sotto raggio, le relative murature non potranno essere comprese nella categoria delle volte e saranno valutate con i prezzi delle murature rette senza alcun compenso in più.

Le ossature di cornici, cornicioni, lesene, pilastri, ecc., di aggetto superiore a 5 cm sul filo esterno del muro, saranno valutate per il loro volume effettivo in aggetto con l'applicazione dei prezzi di tariffa stabiliti per le murature.

Per le ossature di aggetto inferiore ai 5 cm non verrà applicato alcun sovrapprezzo.

Quando la muratura in aggetto è diversa da quella del muro sul quale insiste, la parte incastrata sarà considerata come della stessa specie del muro stesso.

Le murature di mattoni ad una testa od in foglio si misureranno a vuoto per pieno, al rustico, deducendo soltanto le aperture di superficie uguale o superiori a 1 m², intendendo nel prezzo compensata la formazione di sordini, spalle, piattabande, ecc., nonché eventuali intelaiature in legno che la Direzione dei lavori ritenesse opportuno di ordinare allo scopo di fissare i serramenti al telaio anziché alla parete.

4.1.20) Murature ed opere in pietra da taglio

La pietra da taglio da pagarsi a volume sarà sempre valutata a metro cubo in base al volume del primo parallelepipedo retto circoscrivibile a ciascun pezzo. Le lastre, i lastroni e gli altri manufatti da pagarsi a superficie saranno valutati in base alla somma del minimo rettangolo circoscrivibile. Per le categorie da misurarsi a sviluppo lineare, questo andrà misurato in opera secondo misure a vista.

Per le pietre di cui una parte viene lasciata grezza, si comprenderà anche questa nella misurazione, non tenendo però alcun conto delle eventuali maggiori sporgenze della parte non lavorata in confronto con le dimensioni assegnate dai tipi descritti.

Nei prezzi relativi di elenco si intendono sempre compresi tutti gli oneri specificati nelle norme sui materiali e sui modi di esecuzione.

4.1.21) Murature di mattoni ad una testa o in foglio

Le murature di mattoni ad una testa od in foglio saranno misurate al rustico, vuoto per pieno, deducendo le aperture di superficie uguale o superiore ad 1 m², restando sempre compresi nel prezzo i lavori per spallette, piattabande e la fornitura e posa in opera dei controtelai per i serramenti e per le riquadrature.

4.1.22) Operazioni di rimozioni di stuccature o di elementi non idonei applicati in precedenti interventi

La valutazione del prezzo per la rimozione di stuccature (profondità massima 3 cm) non idonee eseguite nel corso di precedenti interventi seguirà tre criteri:

- al metro nei casi di stuccature con forma lunga e molto sottile servite per chiudere o sigillare fessurazioni;
- al metro quadrato nei casi di stuccature o rifacimenti abbastanza estesi (oltre il metro quadrato);
- al decimetro quadrato nei casi di stuccature con estensione al di sotto del metro quadrato sarà in ogni caso utile dare tre diverse stime: entro 5 dm², tra 5 e 20 dm², tra 20 e 1 m².

La durezza del materiale utilizzato per le stuccature (gesso, calce, cemento, resina ecc.) resterà un criterio fondamentale di distinzione dei costi in quanto inciderà direttamente e sensibilmente sui relativi tempi di esecuzione così come lo stato di conservazione del manufatto modificherà, altrettanto sensibilmente, il tempo necessario alla rimozione.

Per l'asportazione di elementi metallici la valutazione sarà espressa per ciascuno elemento rimosso e sarà altresì differenziata a seconda dell'adesivo con cui saranno stati vincolati e della lunghezza degli stessi elementi.

La rimozione temporanea di inserti in pietra o di fasce, cerchiature o grosse staffe sarà valutata per ogni singolo intervento (previo eventuale progetto).

4.1.23) Operazioni di distacco e riadesione di scaglie, frammenti e parti pericolanti o cadute

Le operazioni in oggetto saranno valutate a singolo frammento e in linea generale potranno essere individuate due categorie con relative valutazioni: frammento di dimensioni limitate che comprenderà sia la scaglia sia il pezzo più pesante e comunque maneggiabile da un singolo operatore; frammento di grandi dimensioni che comprenderà un complesso di operazioni preparatorie e collaterali. In entrambi i casi qualora si rivelasse necessaria un'operazione di bendaggio preliminare questa sarà contabilizzata a parte secondo le indicazioni fornite dalla relativa voce. Saranno altresì esclusi gli oneri di eventuali contro-forme di sostegno che dovranno essere aggiunti al costo dell'operazione.

La riadesione di frammenti di dimensioni limitate già distaccati o caduti, sarà valutata sempre al pezzo singolo e prevederà una differenziazione di difficoltà nel caso di incollaggi semplici e di incollaggi con inserzioni di perni. In questo ultimo caso saranno contemplate ulteriori valutazioni dovute alla possibilità o meno di sfruttare eventuali vecchie sedi di perni, alla diversa lunghezza e al diverso materiale dei perni (titanio, acciaio inox, carbonio ecc.).

Il consolidamento di grosse fratture mediante iniezione di consolidanti e adesivi (organici ed inorganici) avrà una valutazione al metro, tuttavia per l'elevata incidenza delle fasi preparatorie, verrà contemplata una superficie minima di 0,5 m a cui andranno riportati anche i casi di fratturazioni al di sotto di tale misura.

4.1.24) Operazioni di integrazioni di parti mancanti

L'integrazione delle lacune sarà differenziata secondo le tipologie di intervento e la valutazione di queste sarà al decimetro quadrato (dm²) per superfici comprese entro i 50 dm² e al metro quadrato per superfici superiori al metro quadrato.

4.1.25) Operazioni di consolidamento in FRCM e FRP

Le operazioni di consolidamento dovranno essere valutate a superficie effettiva (metri quadrati) se operate con materiali reticolari ed in peso rispetto alla singole quantità di barre o trefoli utilizzati per lo stesso fine. La matrice organica o inorganica utilizzata, sarà computata a volume impiegato con opportuna detrazione dei vuoti o delle parti non interessate al trattamento.

4.1.26) Operazioni di protezione

Le operazioni di protezioni dovranno essere valutate a superficie effettiva (metri quadrati) con detrazione dei vuoti o delle parti non interessate al trattamento con superficie singola superiore a 0,5 metri quadrati.

4.1.27) Impermeabilizzazioni

Le impermeabilizzazioni su pareti verticali, su piani orizzontali od inclinati saranno valutate in base alla loro superficie effettiva, senza deduzione dei vani per camini, canne, lucernari ed altre parti emergenti, purché non eccedenti ciascuna la superficie di 0,50 m²; in compenso non si terrà conto delle sovrapposizioni, dei risvolti e degli altri oneri comportati dalla presenza dei manufatti emergenti.

Nel caso di coperture piane verranno anche misurati per il loro sviluppo effettivo i risvolti verticali lungo le murature perimetrali.

4.1.28) Lavori di metallo

Tutti i lavori di metallo saranno in generale valutati a peso ed i relativi prezzi verranno applicati al peso effettivo dei metalli stessi a lavorazione completamente ultimata e determinato prima della loro posa in opera, con pesatura diretta fatta in contraddittorio ed a spese dell'Appaltatore, escluse ben inteso dal peso le verniciature e coloriture.

Nei prezzi dei lavori in metallo è compreso ogni e qualunque compenso per forniture accessorie, per lavorazioni, montatura e posizione in opera.

Art. 4.2 MATERIALI A PIE' D'OPERA

Per determinati manufatti il cui valore é superiore alla spesa per la messa in opera, il prezzo a pié d'opera ed il suo accredito in contabilità prima della messa in opera è stabilito in misura non superiore alla metà del prezzo stesso da valutarsi a prezzo di contratto o, in difetto, al prezzo di progetto.

I prezzi per i materiali a pié d'opera si determineranno nei seguenti casi:

- a) alle provviste dei materiali a pié d'opera che l'Appaltatore è tenuto a fare a richiesta della Direzione dei Lavori, comprese le somministrazioni per lavori in economia, alla cui esecuzione provvede direttamente la Stazione Appaltante;
- b) alla valutazione dei materiali accettabili nel caso di esecuzione di ufficio e nel caso di rescissione coattiva oppure di scioglimento di contratto;
- c) alla valutazione del materiale per l'accredito del loro importo nei pagamenti in acconto, ai sensi dell'art. 180 del d.P.R. n. 207/2010;
- d) alla valutazione delle provviste a pié d'opera che si dovessero rilevare dalla Stazione Appaltante quando per variazioni da essa introdotte non potessero più trovare impiego nei lavori.

In detti prezzi dei materiali è compresa ogni spesa accessoria per dare i materiali a pié d'opera sul luogo di impiego, le spese generali ed il beneficio dell'Appaltatore.

CAPITOLO 5

QUALITA' DEI MATERIALI E DEI COMPONENTI

Art. 5.1

NORME GENERALI - IMPIEGO ED ACCETTAZIONE DEI MATERIALI

Quale regola generale si intende che i materiali, i prodotti ed i componenti occorrenti per la costruzione delle opere, proverranno da ditte fornitrici o da cave e località che l'Appaltatore riterrà di sua convenienza, purché, ad insindacabile giudizio della Direzione dei Lavori, rispondano alle caratteristiche/prestazioni di cui ai seguenti articoli.

I materiali e i componenti devono corrispondere alle prescrizioni di legge e del presente Capitolato Speciale; essi dovranno essere della migliore qualità e perfettamente lavorati, e possono essere messi in opera solamente dopo l'accettazione della Direzione dei Lavori.

Resta sempre all'Impresa la piena responsabilità circa i materiali adoperati o forniti durante l'esecuzione dei lavori, essendo essa tenuta a controllare che tutti i materiali corrispondano alle caratteristiche prescritte e a quelle dei campioni esaminati, o fatti esaminare, dalla Direzione dei Lavori.

I materiali dovranno trovarsi, al momento dell'uso in perfetto stato di conservazione.

Anche dopo l'accettazione e la posa in opera dei materiali e dei componenti da parte dell'Appaltatore, restano fermi i diritti e i poteri della Stazione Appaltante in sede di collaudo.

L'esecutore che, di sua iniziativa, abbia impiegato materiali o componenti di caratteristiche superiori a quelle prescritte nei documenti contrattuali, o eseguito una lavorazione più accurata, non ha diritto ad aumento dei prezzi e la contabilità è redatta come se i materiali avessero le caratteristiche stabilite.

Gli accertamenti di laboratorio e le verifiche tecniche obbligatorie, ovvero specificamente previsti dal capitolato speciale d'appalto, sono disposti dalla Direzione dei Lavori o dall'organo di collaudo, imputando la spesa a carico delle somme a disposizione accantonate a tale titolo nel quadro economico. Per le stesse prove la Direzione dei Lavori provvede al prelievo del relativo campione ed alla redazione di apposito verbale di prelievo; la certificazione effettuata dal laboratorio prove materiali riporta espresso riferimento a tale verbale.

La Direzione dei Lavori o l'organo di collaudo possono disporre ulteriori prove ed analisi ancorché non prescritte nel presente Capitolato ma ritenute necessarie per stabilire l'idoneità dei materiali o dei componenti. Le relative spese sono poste a carico dell'Appaltatore.

Per quanto non espresso nel presente Capitolato Speciale, relativamente all'accettazione, qualità e impiego dei materiali, alla loro provvista, il luogo della loro provenienza e l'eventuale sostituzione di quest'ultimo, si applicano le disposizioni dell'art. 101 comma 3 del d.lgs. n. 50/2016 e s.m.i. e gli articoli 16, 17, 18 e 19 del Capitolato Generale d'Appalto D.M. 145/2000 e s.m.i.

L'appalto non prevede categorie di prodotti ottenibili con materiale riciclato, tra quelle elencate nell'apposito decreto ministeriale emanato ai sensi dell'art. 2, comma 1 lettera d) del D.M. dell'ambiente n. 203/2003.

Art. 5.2

MATERIALI IN GENERE

Acqua – Oltre ad essere dolce e limpida, dovrà, anche avere, un pH neutro ed una durezza non superiore al 2%. In ogni caso non dovrà presentare tracce di sali (in particolare solfati di magnesio o di calcio, cloruri, nitrati in concentrazione superiore allo 0,5%), di sostanze chimiche attive o di inquinanti organici o inorganici.

Tutte le acque naturali limpide (con la sola esclusione dell'acqua di mare) potranno essere usate per le lavorazioni. Le acque, invece, che provengono dagli scarichi industriali o civili, in quanto contengono sostanze (zuccheri, oli grassi, acidi, basi) capaci d'influenzare negativamente la durabilità dei lavori, dovranno essere vietate per qualsiasi tipo di utilizzo.

Per quanto riguarda le acque torbide, le sostanze in sospensione non dovranno superare il limite di 2 gr/lit.

Acqua per lavori di pulitura – Oltre ad essere dolce e limpida ed avere, un pH neutro e la durezza non superiore al 2%, dovrà essere preventivamente trattata con appositi apparecchi deionizzatori dotati di filtri a base di resine scambiatrici di ioni aventi le specifiche richieste dalle Raccomandazioni Normal relativamente allo specifico utilizzo.

Calci - Le calci aeree ed idrauliche, dovranno rispondere ai requisiti di accettazione delle norme tecniche vigenti; le calci idrauliche dovranno altresì corrispondere alle prescrizioni contenute nella legge 595/65 (Caratteristiche tecniche e requisiti dei leganti idraulici), ai requisiti di accettazione contenuti nelle norme tecniche vigenti, nonché alle norme [UNI EN 459-1](#) e [459-2](#).

Cementi e agglomerati cementizi - Devono impiegarsi esclusivamente i cementi previsti dalle disposizioni vigenti in materia, dotati di attestato di conformità ai sensi delle norme [UNI EN 197-1](#), [UNI EN 197-2](#) e [UNI EN 197-4](#).

A norma di quanto previsto dal Decreto 12 luglio 1999, n. 314 (Regolamento recante norme per il rilascio dell'attestato di conformità per i cementi), i cementi di cui all'art. 1 lettera A) della legge 595/65 (cioè cementi normali e ad alta resistenza portland, pozzolanico e d'altoforno), se utilizzati per confezionare il conglomerato cementizio normale, armato e precompresso, devono essere certificati presso i laboratori di cui all'art. 6 della legge 595/65 e all'art. 59 del D.P.R. 380/2001 e s.m.i. Per i cementi di importazione, la procedura di controllo e di certificazione potrà essere svolta nei luoghi di produzione da analoghi laboratori esteri di analisi.

I cementi e gli agglomerati cementizi dovranno essere conservati in magazzini coperti, ben riparati dall'umidità e da altri agenti capaci di degradarli prima dell'impiego.

Pozzolane - Le pozzolane saranno ricavate da strati mondi da cappellaccio ed esenti da sostanze eterogenee o di parti inerti; qualunque sia la provenienza dovranno rispondere a tutti i requisiti prescritti dalle norme tecniche vigenti.

Gesso - Il gesso dovrà essere di recente cottura, perfettamente asciutto, di fine macinazione in modo da non lasciare residui sullo staccio di 56 maglie a centimetro quadrato, scevro da materie eterogenee e senza parti alterate per estinzione spontanea. Il gesso dovrà essere conservato in locali coperti, ben riparati dall'umidità e da agenti degradanti, approvvigionati in sacchi sigillati con stampigliato il nominativo del produttore e la qualità del materiale contenuto. Non dovranno essere comunque mai usati in ambienti umidi né impiegati a contatto di leghe di ferro o di altro metallo.

Sabbia – La sabbia naturale o artificiale da miscelare alle malte (minerali o sintetiche) sia essa silicea, quarzosa, granitica o calcarea, dovrà essere priva non solo delle sostanze inquinanti ma dovrà possedere anche una granulometria omogenea e provenire da rocce con resistenze meccaniche adeguate allo specifico uso. La sabbia, all'occorrenza, dovrà essere lavata al fine di eliminare qualsiasi sostanza inquinante e nociva.

Sabbia per murature ed intonaci - Dovrà essere costituita da grani di dimensioni tali da passare attraverso un setaccio con maglie circolari dal diametro di mm 2 per murature in genere e dal diametro di mm 1 per intonaci e murature di paramento o in pietra da taglio.

Sabbie per conglomerati - I grani dovranno avere uno spessore compreso tra 0, 1 e 5 mm.

Per il confezionamento di calcestruzzi e di malte potranno essere usati sia materiali lapidei con massa volumica compresa fra i valori di 2.100 e 2.990 kg/mc sia aggregati leggeri aventi massa volumica inferiore a 1.700 kg/mc. Sarà assolutamente vietato l'uso di sabbie marine.

Sabbie, inerti e cariche per resine – Dovranno possedere i requisiti richiesti dai produttori di resine o dalla Direzione dei Lavori; la granulometria dovrà essere adeguata alla destinazione e al tipo di lavorazione. Sarà assolutamente vietato l'utilizzo di sabbie marine o di cava che presentino apprezzabili tracce di sostanze chimiche attive. I rinforzanti da impiegare per la formazione di betoncini di resina dovranno avere un tasso di umidità in peso non superiore allo 0,09% ed un contenuto nullo d'impurità o di sostanze inquinanti; in particolare, salvo diverse istruzioni impartite dalla Direzione dei Lavori, le miscele secche di sabbie silicee o di quarzo dovranno essere costituite da granuli puri del diametro di circa 0,10-0,30 mm per un 25%, di

0,50-1,00 mm per un 30% e di 1,00-2,00 mm per il restante 45%.

Polveri – (silice ventilata, silice micronizzata) dovranno possedere grani del diametro di circa 50-80 micron e saranno aggiunte, ove prescritto alla miscela secca di sabbie, in un quantitativo di circa il 10- 15% in peso. In alcune applicazioni potranno essere usate fibre di vetro sia del tipo tessuto che non tessuto e fibre di nylon. In particolare la Direzione dei Lavori e gli organi preposti dovranno stabilire le caratteristiche tecniche dei rinforzanti, dei riempitivi, degli addensanti e di tutti gli altri agenti modificatori per resine in base all'impiego ed alla destinazione.

Ghiaia e pietrisco - Le prime dovranno essere costituite da elementi omogenei pulitissimi ed esenti da materie terrose, argillose e limacciose e dovranno provenire da rocce compatte, non gessose e marnose ad alta resistenza a compressione.

I pietrischi dovranno provenire dalla spezzettatura di rocce durissime, preferibilmente silicee, a struttura microcristallina, o a calcari puri durissimi e di alta resistenza alla compressione, all'urto e all'abrasione, al gelo ed avranno spigolo vivo; dovranno essere scevri da materie terrose, sabbia e materie eterogenee. Sono assolutamente escluse le rocce marnose.

Gli elementi di ghiaie e pietrischi dovranno essere tali da passare attraverso un vaglio a fori circolari del diametro:

- di cm 5 se si tratta di lavori correnti di fondazione o di elevazione, muri di sostegno, piedritti, rivestimenti di scarpe e simili;
- di cm 4 se si tratta di volti di getto;
- di cm 1 a 3 se si tratta di cappe di volti o di lavori in cemento armato od a pareti sottili. Gli elementi più piccoli di ghiaie e pietrischi non devono passare in un vaglio a maglie rotonde di 1 cm di diametro, salvo quando vanno impiegati in cappe di volti od in lavori in cemento armato od a pareti sottili, nei quali casi sono ammessi anche elementi più piccoli.

Pomice - La pomice dovrà presentare struttura granulare a cavità chiuse, con superfici scabre, dovrà essere asciutta, scevra da sostanze organiche, da polvere o da altri elementi estranei.

Il peso specifico apparente medio della pomice non dovrà essere superiore a 660 kg/m³.

Perlite espansa - Si presenta sotto forma di granulato, con grani di dimensioni variabile da 0 a 5 mm di diametro, completamente esente da polvere o da altre sostanze estranee e dovrà essere incombustibile ed imputrescibile. Il peso specifico apparente della perlite espansa è compreso tra i 60 ed i 120 kg/m³.

Vermiculite espansa - Si presenta sotto forma di granulato, con grani di dimensioni variabile da 0 a 12 mm di diametro, completamente esente da ogni tipo d'impurità e dovrà essere incombustibile ed imputrescibile.

Il peso specifico apparente della vermiculite espansa è compreso tra i 70 ed i 110 kg/m³ a seconda della granulometria.

Polistirene espanso - Si presenta sotto forma di granulato, con grani di dimensioni variabile da 2 a 6 mm di diametro, completamente esente da ogni sostanza estranea e dovrà essere inattaccabile da muffe, batteri, insetti e resistere all'invecchiamento. Il peso specifico apparente del polistirene espanso è compreso tra i 10 ed i 12 kg/m³ a seconda della granulometria.

Argilla espansa - Si presenta sotto forma di granulato, con grani a struttura interna cellulare chiusa e vetrificata, con una dura e resistente scorza esterna.

Per granuli di argilla espansa si richiede: superficie a struttura prevalentemente chiusa, con esclusione di frazioni granulometriche ottenute per frantumazione successiva alla cottura;

Per granuli di scisti espansi si richiede: struttura non sfaldabile con esclusione di elementi frantumati come sopra indicato.

Ogni granulo, di colore bruno, deve avere forma rotondeggiante ed essere privo di materiali attivi, organici o combustibili; deve essere inattaccabile da acidi ed alcali concentrati, e deve conservare le sue qualità in un largo intervallo di temperatura. I granuli devono galleggiare sull'acqua senza assorbirla.

Il peso specifico dell'argilla espansa è compreso tra i 350 ed i 530 kg/m³ a seconda della granulometria.

Per l'accettazione dei materiali valgono i criteri generali dell'articolo "*Norme Generali - Accettazione Qualità ed Impiego dei Materiali*" e le condizioni di accettazione stabilite dalle norme vigenti.

Per quanto non espressamente contemplato si rinvia alla seguente normativa tecnica: [UNI EN 459](#), [UNI EN 197](#), [UNI EN 13055-1](#), [UNI 11013](#), [UNI 8520-1](#), [UNI 8520-2](#), [UNI 8520-21](#), [UNI 8520-22](#), [UNI EN 932-1](#), [UNI EN 932-3](#), [UNI EN 933-1](#), [UNI EN 933-3](#), [UNI EN 933-8](#), [UNI EN 1097-2](#), [UNI EN 1097-3](#), [UNI EN 1097-6](#), [UNI EN 1367-1](#), [UNI EN 1367-2](#), [UNI EN 1744-1](#).

Art. 5.3 **ELEMENTI DI LATERIZIO E CALCESTRUZZO**

Gli elementi resistenti artificiali da impiegare nelle murature (elementi in laterizio ed in calcestruzzo) possono essere costituiti di laterizio normale, laterizio alleggerito in pasta, calcestruzzo normale, calcestruzzo alleggerito.

Quando impiegati nella costruzione di murature portanti, essi debbono rispondere alle prescrizioni contenute nel D.M. 17 gennaio 2018, nelle relative circolari esplicative e norme vigenti.

Nel caso di murature non portanti le suddette prescrizioni possono costituire utile riferimento, insieme a quelle della norma [UNI EN 771](#).

Gli elementi resistenti di laterizio e di calcestruzzo possono contenere forature rispondenti alle prescrizioni del succitato D.M. 17 gennaio 2018 e dalle relative norme vigenti.

La resistenza meccanica degli elementi deve essere dimostrata attraverso certificazioni contenenti risultati delle prove e condotte da laboratori ufficiali negli stabilimenti di produzione, con le modalità previste nel D.M. di cui sopra.

Tutti i prodotti e/o materiali di cui al presente articolo, qualora possano essere dotati di marcatura CE secondo la normativa tecnica vigente, dovranno essere muniti di tale marchio.

E' facoltà della Direzione dei Lavori richiedere un controllo di accettazione, avente lo scopo di accertare se gli elementi da mettere in opera abbiano le caratteristiche dichiarate dal produttore.

Art. 5.4 VALUTAZIONE PRELIMINARE CALCESTRUZZO

L'appaltatore, prima dell'inizio della costruzione dell'opera, deve effettuare idonee prove preliminari di studio ed acquisire idonea documentazione relativa ai componenti, per ciascuna miscela omogenea di calcestruzzo da utilizzare, al fine di ottenere le prestazioni richieste dal progetto.

Nel caso di forniture provenienti da impianto di produzione industrializzata con certificato di controllo della produzione in fabbrica, tale documentazione è costituita da quella di identificazione, qualificazione e controllo dei prodotti da fornire.

Il Direttore dei Lavori ha l'obbligo di acquisire, prima dell'inizio della costruzione, la documentazione relativa alla valutazione preliminare delle prestazioni e di accettare le tipologie di calcestruzzo da fornire, con facoltà di far eseguire ulteriori prove preliminari.

Il Direttore dei Lavori ha comunque l'obbligo di eseguire controlli sistematici in corso d'opera per verificare la corrispondenza delle caratteristiche del calcestruzzo fornito rispetto a quelle stabilite dal progetto.

Art. 5.5 MATERIALI E PRODOTTI PER USO STRUTTURALE

Generalità

I materiali ed i prodotti per uso strutturale, utilizzati nelle opere soggette al D.M. 17 gennaio 2018 devono rispondere ai requisiti indicati nel seguito.

I materiali e prodotti per uso strutturale devono essere:

- *identificati* univocamente a cura del fabbricante, secondo le procedure applicabili;
- *qualificati* sotto la responsabilità del fabbricante, secondo le procedure di seguito richiamate;
- *accettati* dal Direttore dei lavori mediante acquisizione e verifica della documentazione di identificazione e qualificazione, nonché mediante eventuali prove di accettazione.

Per ogni materiale o prodotto identificato e qualificato mediante Marcatura CE è onere del Direttore dei Lavori, in fase di accettazione, accertarsi del possesso della marcatura stessa e richiedere copia della documentazione di marcatura CE e della Dichiarazione di Prestazione di cui al Capo II del Regolamento UE 305/2011, nonché – qualora ritenuto necessario, ai fini della verifica di quanto sopra - copia del certificato di costanza della prestazione del prodotto o di conformità del controllo della produzione in fabbrica, di cui al Capo IV ed Allegato V del Regolamento UE 305/2011, rilasciato da idoneo organismo notificato ai sensi del Capo VII dello stesso Regolamento (UE) 305/2011.

Per i prodotti non qualificati mediante la Marcatura CE, il Direttore dei Lavori dovrà accertarsi del possesso e del regime di validità della documentazione di qualificazione o del Certificato di Valutazione Tecnica. I fabbricanti possono usare come Certificati di Valutazione Tecnica i Certificati di Idoneità tecnica all'impiego, già rilasciati dal Servizio Tecnico Centrale prima dell'entrata in vigore delle presenti norme tecniche, fino al termine della loro validità.

Sarà inoltre onere del Direttore dei Lavori, nell'ambito dell'accettazione dei materiali prima della loro

installazione, verificare che tali prodotti corrispondano a quanto indicato nella documentazione di identificazione e qualificazione, nonché accertare l' idoneità all'uso specifico del prodotto mediante verifica delle prestazioni dichiarate per il prodotto stesso nel rispetto dei requisiti stabiliti dalla normativa tecnica applicabile per l'uso specifico e dai documenti progettuali.

Le prove su materiali e prodotti, a seconda delle specifiche procedure applicabili, devono generalmente essere effettuate da:

- a) laboratori di prova notificati ai sensi del Capo VII del Regolamento UE 305/2011;
- b) laboratori di cui all'art. 59 del d.P.R. n. 380/2001 e s.m.i.;
- c) altri laboratori, dotati di adeguata competenza ed idonee attrezzature, previo nulla osta del Servizio Tecnico Centrale.

5.5.1 Calcestruzzo per usi strutturali, armato e non, normale e precompresso.

Controllo di Accettazione

Il controllo di accettazione è eseguito dal Direttore dei Lavori su ciascuna miscela omogenea e si configura, in funzione del quantitativo di calcestruzzo in accettazione come previsto dal D.M. 17 gennaio 2018.

Il prelievo dei provini per il controllo di accettazione va eseguito alla presenza della Direzione dei Lavori o di un tecnico di sua fiducia che provvede alla redazione di apposito verbale di prelievo e dispone l'identificazione dei provini mediante sigle, etichettature indelebili, ecc.; la certificazione effettuata dal laboratorio prove materiali deve riportare riferimento a tale verbale.

La domanda di prove al laboratorio deve essere sottoscritta dalla Direzione dei Lavori e deve contenere precise indicazioni sulla posizione delle strutture interessate da ciascun prelievo.

Le prove non richieste dalla Direzione dei Lavori non possono fare parte dell'insieme statistico che serve per la determinazione della resistenza caratteristica del materiale.

Le prove a compressione vanno eseguite conformemente alle norme [UNI EN 12390-3](#) tra il 28° e il 30° giorno di maturazione e comunque entro 45 giorni dalla data di prelievo. In caso di mancato rispetto di tali termini le prove di compressione vanno integrate da quelle riferite al controllo della resistenza del calcestruzzo in opera.

I certificati di prova emessi dai laboratori devono contenere almeno:

- l'identificazione del laboratorio che rilascia il certificato;
- una identificazione univoca del certificato (numero di serie e data di emissione) e di ciascuna sua pagina, oltre al numero totale di pagine;
- l'identificazione del committente dei lavori in esecuzione e del cantiere di riferimento;
- il nominativo del Direttore dei Lavori che richiede la prova;
- la descrizione, l'identificazione e la data di prelievo dei campioni da provare;
- la data di ricevimento dei campioni e la data di esecuzione delle prove;
- l'identificazione delle specifiche di prova o la descrizione del metodo o procedura adottata, con l'indicazione delle norme di riferimento per l'esecuzione della stessa;
- le dimensioni effettivamente misurate dei campioni provati, dopo eventuale rettifica;
- le modalità di rottura dei campioni;
- la massa volumica del campione;
- i valori delle prestazioni misurate.

Per gli elementi prefabbricati di serie, realizzati con processo industrializzato, sono valide le specifiche indicazioni di cui al punto 11.8.3.1 del D.M. 17 gennaio 2018.

L'opera o la parte di opera realizzata con il calcestruzzo non conforme ai controlli di accettazione non può essere accettata finché la non conformità non è stata definitivamente risolta. Il costruttore deve procedere ad una verifica delle caratteristiche del calcestruzzo messo in opera mediante l'impiego di altri mezzi d'indagine, secondo quanto prescritto dal Direttore dei Lavori e conformemente a quanto indicato nel punto § 11.2.6 del D.M. 17 gennaio 2018. Qualora i suddetti controlli confermino la non conformità del calcestruzzo, si deve procedere, sentito il progettista, ad un controllo teorico e/o sperimentale della sicurezza della struttura interessata dal quantitativo di calcestruzzo non conforme, sulla base della resistenza ridotta del calcestruzzo.

Qualora non fosse possibile effettuare la suddetta verifica delle caratteristiche del calcestruzzo, oppure i risultati del controllo teorico e/o sperimentale non risultassero soddisfacenti, si può: conservare l'opera o

parte di essa per un uso compatibile con le diminuite caratteristiche prestazionali accertate, eseguire lavori di consolidamento oppure demolire l'opera o parte di essa.

I controlli di accettazione sono obbligatori ed il collaudatore è tenuto a verificarne la validità, qualitativa e quantitativa; ove ciò non fosse rispettato, il collaudatore è tenuto a far eseguire delle prove che attestino le caratteristiche del calcestruzzo, seguendo la medesima procedura che si applica quando non risultino rispettati i limiti fissati dai controlli di accettazione.

Per calcestruzzo confezionato con processo industrializzato, la Direzione dei Lavori, è tenuta a verificare quanto prescritto nel punto 11.2.8. del succitato decreto ed a rifiutare le eventuali forniture provenienti da impianti non conformi; dovrà comunque effettuare le prove di accettazione previste al punto 11.2.5 del D.M. e ricevere, prima dell'inizio della fornitura, copia della certificazione del controllo di processo produttivo.

Per produzioni di calcestruzzo inferiori a 1500 m³ di miscela omogenea, effettuate direttamente in cantiere, mediante processi di produzione temporanei e non industrializzati, la stessa deve essere confezionata sotto la diretta responsabilità del costruttore. La Direzione dei Lavori deve avere, prima dell'inizio della produzione, documentazione relativa ai criteri ed alle prove che hanno portato alla determinazione delle prestazioni di ciascuna miscela omogenea di conglomerato, così come indicato al punto 11.2.3. del D.M. 17 gennaio 2018.

5.5.2 Acciaio

Prescrizioni comuni a tutte le tipologie di acciaio

Gli acciai per l'armatura del calcestruzzo normale devono rispondere alle prescrizioni contenute nel vigente D.M. attuativo della legge 1086/71 (D.M. 17 gennaio 2018) e relative circolari esplicative.

E' fatto divieto di impiegare acciai non qualificati all'origine.

Forniture e documentazione di accompagnamento

Tutte le forniture di acciaio, per le quali non sussista l'obbligo della Marcatura CE, devono essere accompagnate dalla copia dell'attestato di qualificazione del Servizio Tecnico Centrale.

Il riferimento a tale attestato deve essere riportato sul documento di trasporto.

Le forniture effettuate da un commerciante intermedio devono essere accompagnate da copia dei documenti rilasciati dal Produttore e completati con il riferimento al documento di trasporto del commerciante stesso.

La Direzione dei Lavori prima della messa in opera, è tenuta a verificare quanto sopra indicato ed a rifiutare le eventuali forniture non conformi, ferme restando le responsabilità del produttore.

Le forme di controllo obbligatorie

Le nuove Norme Tecniche per le Costruzioni per tutti gli acciai prevedono tre forme di controllo obbligatorie (D.M. 17 gennaio 2018 paragrafo 11.3.1):

- in stabilimento di produzione, da eseguirsi sui lotti di produzione;
- nei centri di trasformazione;
- di accettazione in cantiere.

A tale riguardo *il Lotto di produzione* si riferisce a produzione continua, ordinata cronologicamente mediante apposizione di contrassegni al prodotto finito (rotolo finito, bobina di trefolo, fascio di barre, ecc.). Un lotto di produzione deve avere valori delle grandezze nominali omogenee (dimensionali, meccaniche, di formazione) e può essere compreso tra 30 e 120 tonnellate.

La marcatura e la rintracciabilità dei prodotti qualificati

Ciascun prodotto qualificato deve costantemente essere riconoscibile per quanto concerne le caratteristiche qualitative e riconducibile allo stabilimento di produzione tramite marchiatura indelebile depositata presso il Servizio Tecnico Centrale, dalla quale risulti, in modo inequivocabile, il riferimento all'Azienda produttrice, allo Stabilimento, al tipo di acciaio ed alla sua eventuale saldabilità.

Per stabilimento si intende una unità produttiva a sé stante, con impianti propri e magazzini per il prodotto finito. Nel caso di unità produttive multiple appartenenti allo stesso fabbricante, la qualificazione deve essere ripetuta per ognuna di esse e per ogni tipo di prodotto in esse fabbricato.

Considerata la diversa natura, forma e dimensione dei prodotti, le caratteristiche degli impianti per la loro produzione, nonché la possibilità di fornitura sia in pezzi singoli sia in fasci, differenti possono essere i sistemi di marchiatura adottati, anche in relazione all'uso, quali, per esempio, l'impressione sui cilindri di laminazione, la punzonatura a caldo e a freddo, la stampigliatura a vernice, l'apposizione di targhe o cartellini, la sigillatura dei fasci e altri. Permane, comunque, l'obbligatorietà del marchio di laminazione per

quanto riguarda le barre e i rotoli.

Ogni prodotto deve essere marchiato con identificativi diversi da quelli di prodotti aventi differenti caratteristiche ma fabbricati nello stesso stabilimento, e con identificativi differenti da quelli di prodotti con uguali caratteristiche ma fabbricati in altri stabilimenti, siano essi o meno dello stesso produttore. La marchiatura deve essere inalterabile nel tempo e senza possibilità di manomissione.

Per quanto possibile, anche in relazione all'uso del prodotto, il produttore è tenuto a marcare ogni singolo pezzo. Ove ciò non sia possibile, per la specifica tipologia del prodotto, la marcatura deve essere tale che, prima dell'apertura dell'eventuale ultima e più piccola confezione (fascio, bobina, rotolo, pacco, ecc.), il prodotto sia riconducibile al produttore, al tipo di acciaio, nonché al lotto di produzione e alla data di produzione.

Tenendo presente che gli elementi determinanti della marcatura sono la sua inalterabilità nel tempo e l'impossibilità di manomissione, il produttore deve rispettare le modalità di marcatura denunciate nella documentazione presentata al servizio tecnico centrale, e deve comunicare tempestivamente le eventuali modifiche apportate.

Il prodotto di acciaio non può essere impiegato in caso di:

- mancata marcatura;
- non corrispondenza a quanto depositato;
- illeggibilità, anche parziale, della marcatura.

Eventuali disposizioni supplementari atte a facilitare l'identificazione e la rintracciabilità del prodotto attraverso il marchio possono essere emesse dal servizio tecnico centrale.

Tutti i certificati relativi alle prove meccaniche degli acciai, sia in stabilimento che in cantiere o nel luogo di lavorazione, devono riportare l'indicazione del marchio identificativo, rilevato a cura del laboratorio incaricato dei controlli, sui campioni da sottoporre a prove. Ove i campioni fossero sprovvisti di tale marchio, oppure il marchio non dovesse rientrare fra quelli depositati presso il Servizio Tecnico Centrale, le certificazioni emesse dal laboratorio non possono assumere valenza ai sensi delle presenti norme e di ciò ne deve essere fatta esplicita menzione sul certificato stesso. In tal caso il materiale non può essere utilizzato ed il laboratorio incaricato è tenuto ad informare di ciò il Servizio Tecnico Centrale.

Unità marcata scorporata: ulteriori indicazioni della Direzione dei Lavori per le prove di laboratorio

Può accadere che durante il processo costruttivo, presso gli utilizzatori, presso i commercianti o presso i trasformatori intermedi, l'unità marcata (pezzo singolo o fascio) venga scorporata, per cui una parte, o il tutto, perda l'originale marcatura del prodotto. In questo caso, tanto gli utilizzatori quanto i commercianti e i trasformatori intermedi, oltre a dover predisporre idonee zone di stoccaggio, hanno la responsabilità di documentare la provenienza del prodotto mediante i documenti di accompagnamento del materiale e gli estremi del deposito del marchio presso il servizio tecnico centrale.

In tal caso, i campioni destinati al laboratorio incaricato delle prove di cantiere devono essere accompagnati dalla sopraindicata documentazione e da una dichiarazione di provenienza rilasciata dalla Direzione dei Lavori.

Conservazione della documentazione d'accompagnamento

I produttori ed i successivi intermediari devono assicurare una corretta archiviazione della documentazione di accompagnamento dei materiali garantendone la disponibilità per almeno 10 anni. Ai fini della rintracciabilità dei prodotti, il costruttore deve inoltre assicurare la conservazione della medesima documentazione, unitamente a marchiature o etichette di riconoscimento, fino al completamento delle operazioni di collaudo statico.

Forniture e documentazione di accompagnamento

Le nuove norme tecniche stabiliscono che tutte le forniture di acciaio devono essere accompagnate dall'attestato di qualificazione del servizio tecnico centrale (D.M. 17 gennaio 2018 paragrafo 11.3.1.5) e dal certificato di controllo interno tipo 3.1, di cui alla norma [UNI EN 10204](#), dello specifico lotto di materiale fornito.

Tutte le forniture di acciaio, per le quali sussista l'obbligo della Marcatura CE, devono essere accompagnate dalla "Dichiarazione di prestazione" di cui al Regolamento UE 305/2011, dalla prevista marcatura CE nonché dal certificato di controllo interno tipo 3.1, di cui alla norma [UNI EN 10204](#), dello specifico lotto di materiale fornito.

Il riferimento agli attestati comprovanti la qualificazione del prodotto deve essere riportato sul documento di trasporto.

Le forniture effettuate da un distributore devono essere accompagnate da copia dei documenti rilasciati

dal fabbricante e completati con il riferimento al documento di trasporto del distributore stesso.

Nel caso di fornitura in cantiere non proveniente da centro di trasformazione, il Direttore dei Lavori, prima della messa in opera, è tenuto a verificare quanto sopra indicato ed a rifiutare le eventuali forniture non conformi, ferme restando le responsabilità del fabbricante.

Centri di trasformazione

Il Centro di trasformazione, impianto esterno alla fabbrica e/o al cantiere, fisso o mobile, che riceve dal produttore di acciaio elementi base (barre o rotoli, reti, lamiere o profilati, profilati cavi, ecc.) e confeziona elementi strutturali direttamente impiegabili in cantiere, pronti per la messa in opera o per successive lavorazioni, può ricevere e lavorare solo prodotti qualificati all'origine, accompagnati dalla documentazione prevista dalle norme vigenti.

La Direzione dei Lavori è tenuta a verificare la conformità a quanto indicato al punto 11.3.1.7 del D.M. 17 gennaio 2018 e a rifiutare le eventuali forniture non conformi, ferme restando le responsabilità del centro di trasformazione. Gli atti di cui sopra sono consegnati al collaudatore che, tra l'altro, riporta nel Certificato di collaudo gli estremi del Centro di trasformazione che ha fornito il materiale lavorato.

Rintracciabilità dei prodotti

Il centro di trasformazione può ricevere e lavorare solo prodotti qualificati all'origine, accompagnati dall'attestato di qualificazione del servizio tecnico centrale.

Particolare attenzione deve essere posta nel caso in cui nel centro di trasformazione vengano utilizzati elementi base, comunque qualificati, ma provenienti da produttori differenti, attraverso specifiche procedure documentate che garantiscano la rintracciabilità dei prodotti.

Documentazione di accompagnamento e verifiche della Direzione dei Lavori

Tutti i prodotti forniti in cantiere dopo l'intervento di un centro di trasformazione devono essere accompagnati da idonea documentazione, che identifichi in modo inequivocabile il centro di trasformazione stesso e che consenta la completa tracciabilità del prodotto. In particolare, ogni fornitura in cantiere di elementi presaldati, presagomati o preassemblati deve essere accompagnata:

a) da dichiarazione, su documento di trasporto, degli estremi dell'Attestato di "Denuncia dell'attività del centro di trasformazione", rilasciato dal Servizio Tecnico Centrale, recante il logo o il marchio del centro di trasformazione;

b) dall'attestazione inerente l'esecuzione delle prove di controllo interno di cui al D.M. 17 gennaio 2018, fatte eseguire dal Direttore Tecnico del centro di trasformazione, con l'indicazione dei giorni nei quali la fornitura è stata lavorata;

c) da dichiarazione contenente i riferimenti alla documentazione fornita dal fabbricante ai sensi del punto 11.3.1.5 del D.M. 17 gennaio 2018 in relazione ai prodotti utilizzati nell'ambito della specifica fornitura. Copia della documentazione fornita dal fabbricante e citata nella dichiarazione del centro di trasformazione, è consegnata al Direttore dei Lavori se richiesta.

5.5.3 Acciaio per usi strutturali

Prescrizioni per gli acciai per usi strutturali

L'acciaio, costituito da una lega ferro-carbonio, si distingue in funzione della percentuale di carbonio presente in peso; in particolare si suddividono in: acciai dolci ($C=0,15\%-0,25\%$), acciai semiduri, duri e durissimi ($C>0,75\%$).

Gli acciai per usi strutturali, denominati anche *acciai da costruzione* o *acciai da carpenteria* hanno un tenore di carbonio indicativamente compreso tra 0,1% e 0,3%. Il carbonio infatti, pur elevando la resistenza, riduce sensibilmente la duttilità e la saldabilità del materiale; per tale motivo gli acciai da costruzione devono essere caratterizzati da un basso tenore di carbonio.

I componenti dell'acciaio, comprensivi del ferro e del carbonio, non dovranno comunque superare i valori limite percentuali specificati nella normativa europea [UNI EN 10025-5](#) (per i laminati).

A tal proposito gli acciai vengono suddivisi in "legati" e "non legati", a seconda se l'acciaio considerato contiene tenori della composizione chimica che rientrano o meno nei limiti della [UNI EN 10020](#) per i singoli elementi costituenti.

Per la realizzazione di strutture metalliche e di strutture composte si dovranno in tutti i casi utilizzare acciai conformi alle norme armonizzate della serie [UNI EN 10025](#) (per i laminati), [UNI EN 10210](#) (per i tubi senza saldatura) e [UNI EN 10219-1](#) (per i tubi saldati), e già recanti la Marcatura CE secondo norma [UNI EN 1090-1](#).

Solo per i prodotti per cui non sia applicabile la marcatura CE si rimanda a quanto specificato al punto B del punto 11.1 del D.M. 17 gennaio 2018 e si applica la procedura di cui ai punti 11.3.1.2 e 11.3.4.11.1 del

citato decreto.

Per le palancole metalliche e per i nastri zincati di spessore ≤ 4 mm si farà riferimento rispettivamente alle [UNI EN 10248-1](#) ed [UNI EN 10346](#).

Per l'identificazione e qualificazione di elementi strutturali in acciaio realizzati in serie nelle officine di produzione di carpenteria metallica e nelle officine di produzione di elementi strutturali, si applica quanto specificato al punto 11.1, caso A) del decreto, in conformità alla norma europea armonizzata UNI EN 1090-1.

Per la dichiarazione delle prestazioni ed etichettatura si applicano i metodi previsti dalla norme europee armonizzate, ed in particolare:

- Dichiarazione delle caratteristiche geometriche e delle proprietà del materiale.
- Dichiarazione delle prestazioni dei componenti, da valutarsi applicando le vigenti Appendici Nazionali agli Eurocodici;
- Dichiarazione basata su una determinata specifica di progetto, per la quale si applicano le presenti norme tecniche.

In ogni caso ai fini dell'accettazione e dell'impiego, tutti i componenti o sistemi strutturali devono rispondere ai requisiti della norma tecnica del D.M. 17 gennaio 2018; in particolare i materiali base devono essere qualificati all'origine ai sensi del punto 11.1 di detta norma.

Per l'accertamento delle caratteristiche meccaniche indicate nel seguito, il prelievo dei saggi, la posizione nel pezzo da cui essi devono essere prelevati, la preparazione delle provette e le modalità di prova devono rispondere alle prescrizioni delle norme [UNI EN ISO 377](#), [UNI EN ISO 6892-1](#) e [UNI EN ISO 148-1](#).

Per le tipologie dei manufatti realizzati mediante giunzioni saldate, il costruttore dovrà essere certificato secondo la norma [UNI EN ISO 3834](#) (parte 2 e 4).

In sede di progettazione, per gli acciai di cui alle norme europee [UNI EN 10025](#), [UNI EN 10210](#) ed [UNI EN 10219-1](#), si possono assumere nei calcoli i valori nominali delle tensioni caratteristiche di snervamento f_{yk} e di rottura f_{tk} riportati nelle tabelle seguenti.

Laminati a caldo con profili a sezione aperta

Norme e qualità degli acciai	Spessore nominale dell'elemento			
	$t \leq 40$ mm		$40 \text{ mm} < t \leq 80$ mm	
	f_{yk} [N/mm ²]	f_{tk} [N/mm ²]	f_{yk} [N/mm ²]	f_{tk} [N/mm ²]
UNI EN 10025-2				
S 235	235	360	215	360
S 275	275	430	255	410
S 355	355	510	335	470
S 450	440	550	420	550
UNI EN 10025-3				
S 275 N/NL	275	390	255	370
S 355 N/NL	355	490	335	470
S 420 N/NL	420	520	390	520
S 460 N/NL	460	540	430	540
UNI EN 10025-4				
S 275 M/ML	275	370	255	360
S 355 M/ML	355	470	335	450
S 420 M/ML	420	520	390	500
S 460 M/ML	460	540	430	530
S 460 Q/QL/QL1	460	570	440	580
UNI EN 10025-5				
S 235 W	235	360	215	340
S 355 W	355	510	335	490

Laminati a caldo con profili a sezione cava

Norme e qualità degli acciai	Spessore nominale dell'elemento			
	$t \leq 40$ mm		$40 \text{ mm} < t \leq 80$ mm	
	f_{yk} [N/mm ²]	f_{tk} [N/mm ²]	f_{yk} [N/mm ²]	f_{tk} [N/mm ²]
UNI EN 10210-1				
S 235 H	235	360	215	340
S 275 H	275	430	255	410

S 355 H	355	510	335	490
S 275 NH/NLH	275	390	255	370
S 355 NH/NLH	355	490	335	470
S 420 NH/NLH	420	540	390	520
S 460 NH/NLH	460	560	430	550
UNI EN 10219-1				
S 235 H	235	360		
S 275 H	275	430		
S 355 H	355	510		
S 275 NH/NLH	275	370		
S 355 NH/NLH	355	470		
S 275 MH/MLH	275	360		
S 355 MH/MLH	355	470		
S 420 MH/MLH	420	500		
S 460 MH/MLH	460	530		
S 460 NH/NHL	460	550		

Art. 5.6 CALCESTRUZZO FIBRORINFORZATO (FRC)

Il calcestruzzo fibrorinforzato (FRC) è caratterizzato dalla presenza di fibre discontinue nella matrice cementizia; tali fibre possono essere realizzate in acciaio o materiale polimerico, e devono essere marcate CE in accordo alle norme europee armonizzate, quali la [UNI EN 14889-1](#) ed [UNI EN 14889-2](#).

La miscela del calcestruzzo fibrorinforzato deve essere sottoposta a valutazione preliminare secondo le indicazioni riportate nel punto § 11.2.3 del D.M. 17 gennaio 2018 con determinazione dei valori di resistenza a trazione residua f_{R1k} per lo Stato limite di esercizio e f_{R3k} per lo Stato limite Ultimo determinati secondo [UNI EN 14651](#).

Le prestazioni ed i principali vantaggi derivanti dall'utilizzo del calcestruzzo FRC sono sia costruttivi che strutturali.

L'aggiunta delle fibre conferisce al calcestruzzo, dopo la fessurazione, una significativa resistenza residua a trazione (tenacità). Quest'ultima dipende anche dal rapporto di aspetto (ovvero il rapporto lunghezza/diametro equivalente delle fibre), la percentuale volumetrica delle fibre, le caratteristiche fisico-meccaniche di queste ultime. Le fibre dovranno quindi offrire una migliore duttilità del conglomerato nella fase successiva all'innesco del fenomeno fessurativo. Pertanto dovranno avere l'effetto di ridurre la fragilità della matrice cementizia: il miglioramento del comportamento fessurativo quindi, comporterà un aumento della durabilità dell'opera.

Ulteriori prestazioni del calcestruzzo fibrorinforzato rispetto a quello convenzionale dovranno essere:

- maggiore resistenza alla fatica
- maggiore resistenza agli urti
- maggiore resistenza allo stress termico
- maggiore resistenza all'abrasione.

In linea generale i calcestruzzi FRC saranno confezionati con l'uso delle seguenti fibre rinforzanti:

- fibre di acciaio
- fibre di vetro e fibre di natura organica

Le *fibre di acciaio*, sono disponibili in forma di aghi di diversa conformazione geometrica: a sezione circolare o rettangolare, ad estremità piegate, dentate, ecc. con diametro equivalente compreso fra 0.4 e 1.2 mm e lunghezza variabile tra 25 e 80 mm. Esse, a seconda delle prestazioni da conseguire, verranno aggiunte in misura variabile secondo le prescrizioni della Direzione Lavori (es. da 25 fino a 150 kg/m³ di calcestruzzo).

Le principali applicazioni dei calcestruzzi rinforzati con fibre di acciaio riguardano:

- pannelli portanti di facciata;
- la realizzazione di pavimentazioni industriali in calcestruzzo dove le fibre vengono convenientemente impiegate in sostituzione della tradizionale armatura in forma di rete elettrosaldata;

- la realizzazione di conci prefabbricati per i rivestimenti definitivi delle gallerie;
- giunti o nodi strutturali, per il vantaggio offerto di ridurre le usuali elevate percentuali di armatura ivi presenti;
 - elementi di copertura, per la possibilità di realizzare spessori sottili privi della consueta armatura disposta sul piano medio;
 - strutture destinate ad assorbire urti e/o per resistere alla fatica, come collettori o tubazioni per elevate pressioni, traversine ferroviarie, pali ad alta resistenza, ecc.;
 - travi precomprese prefabbricate, allo scopo di assorbire le tensioni di trazione in assenza di armature concentrate.

Le *fibres di vetro e quelle di natura organica* (prevalentemente poliacrilonitrile, poliestere e polipropilene) attualmente impiegate si distinguono in:

- fibre non metalliche strutturali, di lunghezza variabile tra 20 e 60 mm e diametro equivalente di 0.8-1.3 mm. Esse, a seconda delle prestazioni da conseguire, verranno aggiunte in misura variabile secondo le prescrizioni della Direzione Lavori (es. da 2.5 fino a 6.0 kg/m³ di calcestruzzo) per la produzione di conglomerati destinati alle stesse applicazioni di quelli prodotti con le fibre di acciaio;
- fibre non metalliche non strutturali, di lunghezza variabile da 10 a 30 mm e diametro di 0.01-0.02 mm aggiunte in misura di 0.8-1.2 kg/m³ per la realizzazione di calcestruzzi destinati prevalentemente a solette e pavimenti di piccolo spessore per attenuare il rischio fessurativo derivante dal ritiro plastico del conglomerato.
- materiale polimerico: in questo caso il calcestruzzo fibrorinforzato viene definito SNFRC (Synthetic Fiber Reinforced Concrete). Tali fibre hanno una bassa resistenza al fuoco, ai raggi ultravioletti e all'ossigeno. Si suddividono in:
 - a basso modulo elastico: non accrescono la resistenza a trazione del materiale però migliorano la tenacità e sono utili a contrastare il fenomeno fessurativo della matrice cementizia. Tra le più utilizzate ci sono:
 - le fibre polipropileniche non strutturali;
 - le fibre polietileniche;
 - le fibre di poliestere;
 - le fibre di nylon.
 - ad alto modulo elastico: rispetto alle precedenti garantiscono anche un aumento della resistenza a trazione del calcestruzzo. Tra le più utilizzate ci sono:
 - le fibre polipropileniche strutturali;
 - le fibre di PVA (polivinilalcol)
 - le fibre di carbonio
 - le fibre acriliche (le fibre poliacrilonitriliche)
 - le fibre aramidiche
- materiali naturali: in questo caso si parla di NFRC (Natural Fiber Reinforced Concrete).

Le fibre possono avere diverse forme, oltre a quella semplicemente rettilinea, infatti esistono fibre ondulate, uncinata, nervate, ad estremità schiacciate, ecc. Commercialmente le fibre si presentano sotto forma di monofilamento (ogni fibra si presenta separata dalle altre) e bundles (le fibre si presentano in gruppi. Le fibre bundles dette placchettate, durante la miscelazione con la matrice cementizia si separano tra di loro e diventano monofilamenti).

Le fibre inoltre si distinguono in base alle loro dimensioni in:

- microfibre: sono idonee a contrastare le piccole fessure come quelle che si formano a seguito dell'azione del ritiro plastico;
- macrofibre: sono idonee a contrastare le fessure dovute ai carichi esterni e al ritiro igrometrico. Alcune macrofibre possono aumentare la resistenza a trazione e la tenacità del calcestruzzo.

Le norme [CNR-DT 204/2006](#) "Istruzioni per la progettazione, l'esecuzione ed il controllo di strutture di calcestruzzo fibrorinforzato", indicano che il dosaggio minimo di fibre per impieghi strutturali non deve essere inferiore allo 0,3% in volume.

Tutte le fibre devono presentare una distribuzione omogenea all'interno dell'impasto. Il raggiungimento di tale condizione può essere ostacolato dalla formazione di accumuli, comunemente indicati con i termini di "grumi", "ciuffi" o "grovigli". In particolare, la loro presenza, seppur limitata, può provocare occlusioni tali da rendere difficoltose le operazioni di pompaggio.

Se necessario e autorizzato dalla Direzione lavori, per garantire al calcestruzzo un'adeguata lavorabilità si

potrà aumentare la frazione fine e/o ridurre il diametro massimo dell'aggregato e aggiungere all'impasto additivi fluidificanti.

Art. 5.7 PRODOTTI A BASE DI LEGNO

Si intendono per prodotti a base di legno quelli derivati dalla semplice lavorazione e/o dalla trasformazione del legno e che sono presentati solitamente sotto forma di segati, pannelli, lastre, ecc.

I prodotti vengono di seguito considerati al momento della loro fornitura ed indipendentemente dalla destinazione d'uso. La Direzione dei Lavori ai fini della loro accettazione può procedere ai controlli (anche parziali) su campioni della fornitura oppure richiedere un attestato di conformità della stessa alle prescrizioni di seguito indicate.

Per le prescrizioni complementari da considerare in relazione alla destinazione d'uso (strutture, pavimentazioni, coperture, ecc.) si rinvia agli appositi articoli del presente capitolato ed alle prescrizioni del progetto.

1) I *segati di legno* a complemento di quanto specificato nel progetto o negli articoli relativi alla destinazione d'uso, si intendono forniti con le seguenti caratteristiche:

- tolleranze sulla lunghezza e larghezza: ± 10 mm;
- tolleranze sullo spessore: ± 2 mm;
- umidità non maggiore del 15%, misurata secondo la norma [UNI 8829](#);

2) I *pannelli a base di fibra di legno* oltre a quanto specificato nel progetto, e/o negli articoli relativi alla destinazione d'uso, si intendono forniti con i requisiti generali della norma [UNI EN 622-1](#) e con le seguenti caratteristiche:

- tolleranza sulla lunghezza e larghezza: ± 3 mm;
- tolleranze sullo spessore: $\pm 0,5$ mm;
- umidità non maggiore dell'8%;
- massa volumica: per tipo tenero minore di 350 kg/m^3 ; per tipo semiduro tra 350 e 800 kg/m^3 ; per tipo duro oltre 800 kg/m^3 , misurate secondo le norme UNI vigenti.

La superficie potrà essere:

- grezza (se mantenuta come risulta dalla pressatura);
- levigata (quando ha subito la levigatura);

3) Gli elementi strutturali di *legno lamellare incollato* sono prodotti conformemente alla [UNI EN 14080](#). L'attribuzione degli elementi strutturali di legno lamellare ad una delle classi di resistenza previste dalla [UNI EN 14080](#) può essere effettuata sulla base delle proprietà delle lamelle o direttamente sulla base dei risultati di prove sperimentali, secondo le [UNI EN 384](#) e [UNI EN 408](#).

Le dimensioni delle singole lamelle rispetteranno i limiti per lo spessore e per l'area della sezione trasversale indicati nella UNI EN 14080.

Il *micro-lamellare (LVL)* è un prodotto a base di legno realizzato incollando tra loro fogli di legno di spessore generalmente compreso fra i 3 e 6 mm, con l'impiego di calore e pressione, con le fibre orientate nella direzione dell'asse dell'elemento. Definizione, classificazione e specifiche sono contenute nella norma europea [UNI EN 14279](#). Gli elementi strutturali in microlamellare di tipo lineare (travi) hanno tutti gli strati disposti in direzione parallela all'asse dell'elemento. La sezione trasversale in genere è costituita da un minimo di 5 strati.

4) I *pannelli a base di particelle di legno (trucioli)* a compimento di quanto specificato nel progetto, o negli articoli relativi alla destinazione d'uso, si intendono forniti con le seguenti caratteristiche:

- tolleranze sulla lunghezza e larghezza: ± 5 mm;
- tolleranze sullo spessore: $\pm 0,5$ mm;
- umidità del $10\% \pm 3\%$;
- massa volumica kg/m^3 ;

Funzionalmente avranno le seguenti caratteristiche:

- rigonfiamento dopo immersione in acqua: 12% massimo (oppure 16%), misurato secondo la norma [UNI](#)

5) I *pannelli di legno compensato e paniforti* a completamento di quanto specificato nel progetto, o negli articoli relativi alla destinazione d'uso, si intendono forniti con le seguenti caratteristiche:

- tolleranze sulla lunghezza e larghezza: ± 5 mm, misurate secondo la norma [UNI EN 315](#);
- intolleranze sullo spessore: ± 1 mm, misurate secondo la norma [UNI EN 315](#);
- umidità non maggiore del 12%

Qualora utilizzati per scopi strutturali, i prodotti a base di legno saranno conformi ai requisiti indicati nella [Direttiva Legno CNR DT 206](#) ed alle pertinenti norme UNI di riferimento. Per quanto non espressamente contemplato, si rinvia alla seguente normativa tecnica: [UNI EN 13986](#), [UNI EN 1309-1](#), [UNI EN 844](#), [UNI EN 336](#), [UNI EN 1310](#), [UNI EN 975](#), [UNI ISO 1029](#), [UNI EN 309](#), [UNI EN 311](#), [UNI EN 313](#), [UNI EN 316](#), [UNI EN 318](#), [UNI EN 319](#), [UNI EN 320](#), [UNI EN 321](#), [UNI EN 323](#), [UNI EN 635](#), [UNI 6467](#).

Tutti i prodotti e/o materiali di cui al presente articolo, qualora possano essere dotati di marcatura CE secondo la normativa tecnica vigente, dovranno essere muniti di tale marchio.

Art. 5.8 LEGNO LAMELLARE INCOLLATO

Il legno lamellare disponibile sotto forma di travi, di pannelli in multistrati o di sezioni sagomate di varia natura proveniente dalle migliori zone di accrescimento (con raccordi fra le parti mediante piccoli raggi di curvatura il raggio non può essere inferiore a 160 volte lo spessore della lamella di specie resinosa e 200 volte per lamelle di specie dure) dovrà essere fornito in opera conformemente alle norme UNI (in particolare la [UNI EN 14080](#)) e/o CNR vigenti ed in loro mancanza quelle della letteratura tecnica (in primo luogo le norme internazionali ed estere). Ogni pezzatura dovrà essere selezionata qualitativamente e dimensionalmente, stagionata, giuntata di testa e piallata sulle quattro facce, formando le lamelle nelle misure richieste dagli elaborati di progetto. Le lamelle, assemblate per incollaggio eseguito con collanti di tipo strutturale (a base di resorcina formaldeide o di urea), dovranno essere del tipo impregnato con sostanze atte a garantire l'assoluta inattaccabilità da parte di insetti, funghi, agenti atmosferici e chimici. Le strutture portanti dovranno, grazie all'elevata coibenza termica, impedire la creazione di ponti termici ed eliminare fenomeni di condensa.

Gli elementi strutturali di legno lamellare incollato debbono essere conformi alla norma europea armonizzata [UNI EN 14080](#), e, secondo quanto specificato al punto A del paragrafo 11.1 del D.M. 17 gennaio 2018, recare la marcatura CE.

Le singole tavole, per la composizione di legno lamellare, dovranno soddisfare i requisiti della norma europea armonizzata UNI EN 14081-1 al fine di garantirne una corretta attribuzione ad una classe di resistenza. Per classi di resistenza delle singole tavole superiori a C30 si farà riferimento esclusivo ai metodi di classificazione a macchina.

Le singole lamelle vanno tutte individualmente classificate dal fabbricante come previsto al § 11.7.2 del citato decreto.

Per il controllo della qualità e della costanza della produzione si dovranno eseguire le seguenti prove:

- di delaminazione;
- di resistenza a taglio delle superfici di incollaggio;
- di controllo degli elementi;
- laminati verticalmente;
- controllo delle sezioni giuntate.

La determinazione della resistenza a taglio e delle proprietà meccaniche perpendicolari alla fibratura e di altre proprietà fisiche e meccaniche saranno effettuate secondo le prescrizioni di cui alle norme [UNI EN 408](#).

Art. 5.9 PRODOTTI DI PIETRE NATURALI O RICOSTRUITE

1) La terminologia utilizzata (come da norma [UNI EN 12670](#)) ha il significato di seguito riportato, le denominazioni commerciali devono essere riferite a campioni, atlanti, ecc.

Pietre naturali e marmi -Le pietre naturali da impiegare per la muratura o per qualsiasi altro lavoro

dovranno essere di grana compatta ed esenti da piani di sfaldamento, screpolature, venature ed inclusioni di sostanze estranee; inoltre, dovranno avere dimensioni adatte al particolare tipo di impiego, offrire una resistenza proporzionata all'entità delle sollecitazioni cui dovranno essere sottoposte e possedere un'efficace capacità di adesione alle malte. Il carico di sicurezza a compressione non dovrà mai superare il 20% del rispettivo carico di rottura. Saranno escluse, salvo specifiche prescrizioni, le pietre gessose ed in generale tutte quelle che potrebbero subire alterazioni per l'azione degli agenti atmosferici o dell'acqua corrente.

Marmo (termine commerciale) - Roccia cristallina, compatta, lucidabile, da decorazione e da costruzione, prevalentemente costituita da minerali di durezza Mohs da 3 a 4 (quali calcite, dolomite, serpentino).

A questa categoria appartengono:

- i marmi propriamente detti (calcari metamorfici ricristallizzati), i calcefiri ed i cipollini;
- i calcari, le dolomie e le breccie calcaree lucidabili;
- gli alabastri calcarei;
- le serpentiniti;
- oficalciti.

Dovranno essere della migliore qualità, privi di scaglie, breccie, vene, spaccature, nodi o altri difetti che li renderebbero fragili e poco omogenei. Non saranno tollerate stuccature, tasselli, rotture e scheggiature.

Granito (termine commerciale) - Roccia fanero-cristallina, compatta, lucidabile, da decorazione e da costruzione, prevalentemente costituita da minerali di durezza Mohs da 6 a 7 (quali quarzo, feldspati, felspatoidi)

A questa categoria appartengono:

- i graniti propriamente detti (rocce magmatiche intrusive acide fanerocristalline, costituite da quarzo, feldspati sodico
- potassici e miche);
- altre rocce magmatiche intrusive (dioriti, granodioriti, sieniti, gabbri, ecc.);
- le corrispettive rocce magmatiche effusive, a struttura porfirica;
- alcune rocce metamorfiche di analoga composizione come gneiss e serizzi.

Travertino - Roccia calcarea sedimentaria di deposito chimico con caratteristica strutturale vacuolare, da decorazione e da costruzione; alcune varietà sono lucidabili.

Pietra (termine commerciale) - Roccia da costruzione e/o da decorazione, di norma non lucidabile.

A questa categoria appartengono rocce di composizione mineralogica svariatissima, non inseribili in alcuna classificazione. Esse sono riconducibili ad uno dei due gruppi seguenti:

- rocce tenere e/o poco compatte;
- rocce dure e/o compatte.

Esempi di pietre del primo gruppo sono: varie rocce sedimentarie (calcareniti, arenarie a cemento calcareo, ecc.), varie rocce piroclastiche, (peperini, tufi, ecc.); al secondo gruppo appartengono le pietre a spacco naturale (quarziti, micascisti, gneiss lastroidi, ardesie, ecc.), e talune vulcaniti (basalti, trachiti, leucititi, ecc.).

Per gli altri termini usati per definire il prodotto in base alle forme, dimensioni, tecniche di lavorazione ed alla conformazione geometrica, vale quanto riportato nella norma [UNI EN 12670](#) e [UNI EN 14618](#).

2) I prodotti di cui sopra devono rispondere a quanto segue:

- a) appartenere alla denominazione commerciale e/o petrografica indicata nel progetto, come da norma [UNI EN 12407](#) oppure avere origine del bacino di estrazione o zona geografica richiesta nonché essere conformi ad eventuali campioni di riferimento ed essere esenti da crepe, discontinuità, ecc. che riducano la resistenza o la funzione;
- b) avere lavorazione superficiale e/o finiture indicate nel progetto e/o rispondere ai campioni di riferimento; avere le dimensioni nominali concordate e le relative tolleranze;
- c) delle seguenti caratteristiche il fornitore dichiarerà i valori medi (ed i valori minimi e/o la dispersione percentuale):
 - massa volumica reale ed apparente, misurata secondo la norma [UNI EN 13755](#) e [UNI EN 14617-1](#);
 - coefficiente di imbibizione della massa secca iniziale, misurato secondo la norma [UNI EN 13755](#) e [UNI EN 14617](#);
 - resistenza a compressione, misurata secondo la norma [UNI EN 1926](#) e [UNI EN 14617](#);
 - resistenza a flessione, misurata secondo la norma [UNI EN 12372](#) e [UNI EN 14617](#);
 - modulo di elasticità, misurato secondo la norma e [UNI EN 14146](#);
 - resistenza all'abrasione, misurata secondo le disposizioni del Regio Decreto 2234/39 e [UNI EN 14617](#);
- d) per le prescrizioni complementari da considerare in relazione alla destinazione d'uso (strutturale per murature, pavimentazioni, coperture, ecc.) si rinvia agli appositi articoli del presente capitolato ed alle

prescrizioni di progetto.

Pietre da taglio - Oltre a possedere i requisiti delle pietre naturali, dovranno essere sonore alla percussione, prive di fenditure e litoclasti e possedere una perfetta lavorabilità.

Per le opere a "faccia a vista" sarà vietato l'impiego di materiali con venature disomogenee o, in genere, di brecce. Inoltre dovranno avere buona resistenza a compressione, resistenza a flessione, tenacità (resistenza agli urti), capacità di resistenza agli agenti atmosferici e alle sostanze inquinanti, lavorabilità (attitudine ad essere trasformate in blocchi squadrati, in lastre, colonne, capitelli, cornici) e lucidabilità.

Lastre per tetti, per cornicioni e simili – Saranno preferibilmente costituite da rocce impermeabili (poco porose), durevoli ed inattaccabili al gelo, che si possano facilmente trasformare in lastre sottili (scisti, lavagne).

Lastre per interni – Dovranno essere costituite preferibilmente da pietre perfette, lavorabili, trasformabili in lastre lucidabili, tenaci e resistenti all'usura.

I valori dichiarati saranno accettati dalla Direzione dei Lavori anche in base ai criteri generali dell'articolo relativo ai materiali in genere ed in riferimento alle norme [UNI EN 12057](#) e [UNI EN 12058](#).

Per quanto non espressamente contemplato, si rinvia alla seguente normativa tecnica: [UNI EN 14617](#) [UNI EN 12407](#) - [UNI EN 13755](#) - [UNI EN 1926](#) - [UNI EN 12372](#) - [UNI EN 14146](#).

Tutti i prodotti e/o materiali di cui al presente articolo, qualora possano essere dotati di marcatura CE secondo la normativa tecnica vigente, dovranno essere muniti di tale marchio.

Art. 5.10 PRODOTTI PER COPERTURE DISCONTINUE (A FALDA)

1 - Si definiscono prodotti per le coperture quelli utilizzati per realizzare lo strato di tenuta all'acqua nei sistemi di copertura e quelli usati per altri strati complementari.

Per la realizzazione delle coperture discontinue nel loro insieme si rinvia all'articolo sull'esecuzione delle coperture discontinue.

I prodotti vengono di seguito considerati al momento della fornitura; la Direzione dei Lavori ai fini della loro accettazione può procedere a controlli (anche parziali) su campioni della fornitura oppure richiedere un attestato di conformità della fornitura alle prescrizioni di seguito indicate.

Nel caso di contestazione si intende che le procedure di prelievo dei campioni, i metodi di prova e valutazione dei risultati sono quelli indicati nelle norme UNI citate di seguito.

2 - Le tegole e coppi di laterizio per coperture ed i loro pezzi speciali si intendono denominate secondo le dizioni commerciali usuali (marsigliese, romana, ecc.) e devono essere conformi alla norma [UNI 9460](#).

I prodotti di cui sopra devono rispondere alle prescrizioni del progetto ed in mancanza od a completamento alle seguenti prescrizioni:

- a) i difetti visibili sono ammessi nei seguenti limiti:
 - le fessure non devono essere visibili o rilevabili a percussione;
 - le protuberanze e scagliature non devono avere diametro medio (tra dimensione massima e minima) maggiore di 15 mm e non deve esserci più di 1 protuberanza; è ammessa 1 protuberanza di diametro medio tra 7 e 15 mm ogni 2 dm² di superficie proiettata;
 - sbavature tollerate purché permettano un corretto assemblaggio;
- b) sulle dimensioni nominali e forma geometrica sono ammesse le tolleranze seguenti: lunghezza $\pm 3\%$; larghezza $\pm 3\%$ per tegole e $\pm 8\%$ per coppi;
- c) sulla massa convenzionale è ammessa tolleranza del 15%;
- d) l'impermeabilità non deve permettere la caduta di goccia d'acqua dall'intradosso;
- e) resistenza a flessione: forza F singola maggiore di 1000 N;
- f) carico di rottura valore singolo della forza F maggiore di 1000 N e valore medio maggiore di 1500 N;
- g) i criteri di accettazione sono quelli indicati nel presente articolo. In caso di contestazione si farà riferimento alle UNI vigenti.

I prodotti devono essere forniti su appositi pallets, legati e protetti da azioni meccaniche, chimiche e sporco che possano degradarli nella fase di trasporto, deposito e manipolazione prima della posa. Gli imballi, solitamente di materiale termoretraibile, devono contenere un foglio informativo riportante almeno il nome del fornitore e le indicazioni dei commi a) ad f) ed eventuali istruzioni complementari.

3 - Le tegole di calcestruzzo per coperture ed i loro pezzi speciali si intendono denominati secondo le dizioni commerciali usuali (portoghese, olandese, ecc.) e devono essere conformi alla norma [UNI 9460](#).

I prodotti di cui sopra devono rispondere alle prescrizioni del progetto ed in mancanza e/o

completamento alle seguenti prescrizioni:

- a) i difetti visibili sono ammessi nei seguenti limiti:
 - le fessure non sono ammesse;
 - le incavature non devono avere profondità maggiore di 4 mm (escluse le tegole con superficie granulata);
 - le protuberanze sono ammesse in forma lieve per tegole colorate nell'impasto;
 - le scagliature sono ammesse in forma leggera;
 - e le sbavature e deviazioni sono ammesse purché non impediscano il corretto assemblaggio del prodotto;
- b) sulle dimensioni nominali e forma geometrica sono ammesse le seguenti tolleranze: lunghezza $\pm 1,5\%$; larghezza $\pm 1\%$; altre dimensioni dichiarate $\pm 1,6\%$; ortometria scostamento orizzontale non maggiore del $1,6\%$ del lato maggiore;
- c) sulla massa convenzionale è ammessa la tolleranza del $\pm 10\%$;
- d) l'impermeabilità non deve permettere la caduta di gocce d'acqua, dall'intradosso, dopo 24 h;
- e) dopo i cicli di gelività la resistenza a flessione F deve essere maggiore od uguale a 1800 N su campioni maturati 28 d;
- f) la resistenza a rottura F del singolo elemento deve essere maggiore od uguale a 1000 N; la media deve essere maggiore od uguale a 1500 N;
- g) i criteri di accettazione sono quelli indicati nel presente articolo. In caso di contestazione si farà riferimento alle norme UNI vigenti.

I prodotti devono essere forniti su appositi pallets legati e protetti da azioni meccaniche, chimiche e sporco che possano degradarli nelle fasi di trasporto, deposito e manipolazione prima della posa.

4 - Le lastre di fibrocemento.

1) Le lastre possono essere dei tipi seguenti:

- lastre piane (a base: fibrocemento e silico calcare; fibrocemento; cellulosa; fibrocemento/silico calcare rinforzati);
- lastre ondulate a base di fibrocemento aventi sezione trasversale formata da ondulazioni approssimativamente sinusoidali; possono essere con sezione traslate lungo un piano o lungo un arco di cerchio);
- lastre nervate a base di fibrocemento, aventi sezione trasversale grecata o caratterizzata da tratti piani e tratti sagomati.

I criteri di controllo sono quelli indicati in 2.

2) Le lastre piane devono rispondere alle caratteristiche indicate nel progetto ed in mancanza od integrazione alle seguenti:

- a) larghezza 1200 mm, lunghezza scelta tra 1200, 2500 o 5000 mm con tolleranza $\pm 0,4\%$ e massimo 5 mm;
- b) spessori \$MANUAL\$ mm (scelto tra le sezioni normate) con tolleranza $\pm 0,5$ mm fino a 5 mm e $\pm 10\%$ fino a 25 mm;
- c) rettilineità dei bordi scostamento massimo 2 mm per metro, ortogonalità 3 mm per metro;
- d) caratteristiche meccaniche (resistenza a flessione);
 - tipo 1: 13 N/mm² minimo con sollecitazione lungo le fibre e 15 N/mm² minimo con sollecitazione perpendicolare alle fibre;
 - tipo 2: 20 N/mm² minimo con sollecitazione lungo le fibre e 16 N/mm² minimo con sollecitazione perpendicolare alle fibre;
- e) massa volumica apparente;
 - tipo 1: 1,3 g/cm³ minimo;
 - tipo 2: 1,7 g/cm³ minimo;
- f) tenuta d'acqua con formazione di macchie di umidità sulle facce inferiori dopo 24 h sotto battente d'acqua ma senza formazione di gocce d'acqua;
- g) resistenza alle temperature di 120 °C per 2 h con decadimento della resistenza a flessione non maggiore del 10%.

3) Le lastre ondulate devono rispondere alle caratteristiche indicate nel progetto ed in mancanza o ad integrazione alle seguenti:

- a) facce destinate all'esposizione alle intemperie, lisce, bordi diritti e taglio netto e ben squadrato ed entro i limiti di tolleranza;
- b) caratteristiche dimensionali e tolleranze di forma secondo quanto dichiarato dal fabbricante ed accettato dalla Direzione dei Lavori;
- c) tenuta all'acqua, come indicato nel comma 2);
- d) resistenza a flessione, secondo i valori dichiarati dal fabbricante ed accettati dalla Direzione dei

Lavori;

- e) resistenza al gelo, dopo 25 cicli in acqua a temperatura di +20 °C seguito da permanenza in frigo a -20 °C, non devono presentare fessurazioni, cavillature o degradazione;
- f) la massa volumica non deve essere minore di 1,4 kg/dm³.

Gli accessori devono rispondere alle prescrizioni sopradette per quanto attiene l'aspetto, le caratteristiche dimensionali e di forma, la tenuta all'acqua e la resistenza al gelo.

- 4) Le lastre nervate devono rispondere alle caratteristiche indicate nel progetto ed in mancanza o ad integrazione a quelle indicate nel punto 3.

5 - Le lastre di materia plastica rinforzata o non rinforzata si intendono definite e classificate secondo le norme UNI vigenti.

I prodotti di cui sopra devono rispondere alle prescrizioni del progetto ed in mancanza e/o completamento alle seguenti prescrizioni:

- a) le lastre di polistirene devono essere conformi alla norma [UNI EN ISO 14631](#);
- b) le lastre di polimetilmetacrilato devono essere conformi alla norma [UNI EN ISO 7823](#) (varie parti);
- c) i criteri di accettazione sono quelli indicati nel presente articolo.

Art. 5.11

PRODOTTI PER IMPERMEABILIZZAZIONE E PER COPERTURE PIANE

1 - Si intendono prodotti per impermeabilizzazione e per coperture piane quelli che si presentano sotto forma di:

- membrane in fogli e/o rotoli da applicare a freddo od a caldo, in fogli singoli o pluristrato;
- prodotti forniti in contenitori (solitamente liquidi e/o in pasta) da applicare a freddo od a caldo su eventuali armature (che restano inglobate nello strato finale) fino a formare in sito una membrana continua.
- a) Le membrane si designano in base:
 - 1) al materiale componente (bitume ossidato fillerizzato, bitume polimero elastomero, bitume polimero plastomero, etilene propilene diene, etilene vinil acetato, ecc.);
 - 2) al materiale di armatura inserito nella membrana (armatura vetro velo, armatura poliammide tessuto, armatura polipropilene film, armatura alluminio foglio sottile, ecc.);
 - 3) al materiale di finitura della faccia superiore (poliestere film da non asportare, polietilene film da non asportare, graniglie, ecc.);
 - 4) al materiale di finitura della faccia inferiore (poliestere nontessuto, sughero, alluminio foglio sottile, ecc.).
- b) I prodotti forniti in contenitori si designano come segue:
 - mastici di rocce asfaltiche e di asfalto sintetico;
 - asfalti colati;
 - malte asfaltiche;
 - prodotti termoplastici;
 - soluzioni in solvente di bitume;
 - emulsioni acquose di bitume;
 - prodotti a base di polimeri organici.

La Direzione dei Lavori ai fini dell'accettazione dei prodotti che avviene al momento della loro fornitura, può procedere a controlli (anche parziali) su campioni della fornitura oppure richiedere un attestato di conformità della fornitura alle norme vigenti e alle prescrizioni di seguito indicate.

2 - Membrane

Le membrane per coperture di edifici in relazione allo strato funzionale che vanno a costituire (esempio strato di tenuta all'acqua, strato di tenuta all'aria, strato di schermo e/o barriera al vapore, strato di protezione degli strati sottostanti, ecc.), devono rispondere alle prescrizioni del progetto ed in mancanza, od a loro completamento, alle seguenti prescrizioni.

Gli strati funzionali si intendono definiti come riportato nelle norme [UNI 8178](#).

- b) Le membrane destinate a formare strati di schermo e/o barriera al vapore devono soddisfare le caratteristiche e le modalità di prova previste dalle norme [UNI 11470](#) e [UNI EN 1931](#) oppure per i prodotti non normati, rispondere ai valori dichiarati dal fabbricante ed accettati dalla Direzione dei Lavori. Le membrane rispondenti alla norma per le caratteristiche precitate sono valide anche per

questo impiego.

- c) Le membrane destinate a formare strati di continuità, di diffusione o di egualizzazione della pressione di vapore, di irrigidimento o ripartizione dei carichi, di regolarizzazione, di separazione e/o scorrimento o drenante devono soddisfare le caratteristiche e le modalità di prova previste dalle norme [UNI EN 13707](#), [UNI EN 12730](#) e [UNI EN 12311](#), oppure per i prodotti non normati, rispondere ai valori dichiarati dal produttore ed accettati dalla Direzione dei Lavori. Le membrane rispondenti alle norme per le caratteristiche precitate sono valide anche per questo impiego.
- d) Le membrane destinate a formare strati di tenuta all'aria e all'acqua devono soddisfare le caratteristiche previste dalla norma [UNI EN 1928](#), oppure per i prodotti non normati, ai valori dichiarati dal produttore ed accettati dalla Direzione dei Lavori.
- e) Le membrane destinate a formare strati di protezione devono soddisfare le caratteristiche previste dalle citate norme UNI oppure per i prodotti non normati rispondere ai valori dichiarati dal produttore ed accettati dalla Direzione dei Lavori.

3) I tipi di membrane considerate i cui criteri di accettazione indicati nel punto 1 comma c) sono:

- a) - membrane in materiale elastomerico senza armatura. Per materiale elastomerico si intende un materiale che sia fondamentalmente elastico anche a temperature superiori o inferiori a quelle di normale impiego e/o che abbia subito un processo di reticolazione (per esempio gomma vulcanizzata);
 - membrane in materiale elastomerico dotate di armatura;
 - membrane in materiale plastomerico flessibile senza armatura. Per materiale plastomerico si intende un materiale che sia relativamente elastico solo entro un intervallo di temperatura corrispondente generalmente a quello di impiego ma che non abbia subito alcun processo di reticolazione (come per esempio cloruro di polivinile plastificato o altri materiali termoplastici flessibili o gomme non vulcanizzate);
 - membrane in materiale plastomerico flessibile dotate di armatura;
 - membrane in materiale plastomerico rigido (per esempio polietilene ad alta o bassa densità, reticolato o non, polipropilene);
 - membrane polimeriche a reticolazione posticipata (per esempio polietilene clorosolfonato) dotate di armatura;
 - membrane polimeriche accoppiate. Membrane polimeriche accoppiate o incollate sulla faccia interna ad altri elementi aventi funzioni di protezione o altra funzione particolare, comunque non di tenuta. In questi casi, quando la parte accoppiata all'elemento polimerico impermeabilizzante ha importanza fondamentale per il comportamento in opera della membrana, le prove devono essere eseguite sulla membrana come fornita dal produttore.

b) Classi di utilizzo:

- Classe A membrane adatte per condizioni eminentemente statiche del contenuto (per esempio, bacini, dighe, sbarramenti, ecc.).
- Classe B membrane adatte per condizioni dinamiche del contenuto (per esempio, canali, acquedotti, ecc.).
- Classe C membrane adatte per condizioni di sollecitazioni meccaniche particolarmente gravose, concentrate o no (per esempio, fondazioni, impalcati di ponti, gallerie, ecc.).
- Classe D membrane adatte anche in condizioni di intensa esposizione agli agenti atmosferici e/o alla luce.
- Classe E membrane adatte per impieghi in presenza di materiali inquinanti e/o aggressivi (per esempio, discariche, vasche di raccolta e/o decantazione, ecc.).
- Classe F membrane adatte per il contatto con acqua potabile o sostanze di uso alimentare (per esempio, acquedotti, serbatoi, contenitori per alimenti, ecc.).

Nell'utilizzo delle membrane polimeriche per impermeabilizzazione, possono essere necessarie anche caratteristiche comuni a più classi. In questi casi devono essere presi in considerazione tutti quei fattori che nell'esperienza progettuale e/o applicativa risultano di importanza preminente o che per legge devono essere considerati tali.

- c) Le membrane di cui al comma a) sono valide per gli impieghi di cui al comma b) purché rispettino le caratteristiche previste dalle norme armonizzate [UNI EN 13361](#), [UNI EN 13362](#), [UNI EN 13491](#), [UNI EN 13492](#) e [UNI EN 13493](#).

4 - I prodotti forniti solitamente sotto forma di liquidi o paste destinati principalmente a realizzare strati di tenuta all'acqua (ma anche altri strati funzionali della copertura piana) e secondo del materiale costituente,

devono soddisfare le caratteristiche previste dalle norme UNI e devono essere conformi alle norme vigenti.

Il sistema di protezione descritto (UNI EN 1504-1) dovrà garantire almeno le seguenti caratteristiche tecniche:

Definizioni del sistema di protezione	UNI EN 1504-1
Resistenza allo shock termico	UNI EN 13687-2; UNI EN 13687-5
Resistenza alla penetrazione degli ioni cloruro	UNI EN 13396
Resistenza alla carbonatazione	UNI EN 13295
Resistenza alla trazione	UNI EN 1542
Compatibilità termica ai cicli di gelo/disgelo	UNI EN 13687-1

a) Caratteristiche identificative del prodotto in barattolo (prima dell'applicazione):

Per i valori non prescritti si intendono validi quelli dichiarati dal fornitore ed accettati dalla Direzione dei Lavori.

Per i valori non prescritti si intendono validi quelli dichiarati dal fornitore ed accettati dalla Direzione dei Lavori e per quanto non espressamente contemplato, si rinvia alla relativa normativa tecnica.

Tutti i prodotti e/o materiali di cui al presente articolo, qualora possano essere dotati di marcatura CE secondo la normativa tecnica vigente, dovranno essere muniti di tale marchio.

Art. 5.12 MATERIALI ISOLANTI SINTETICI

Art. 5.12.1 POLISTIRENE ESPANSO SINTERIZZATO

Il polistirene espanso sinterizzato **EPS**, deriva dal petrolio sotto forma di stirene o stirolo. Lo stirolo è la materia base del polistirene sia estruso che sinterizzato.

Per produrre l'EPS, il polistirolo (granulato) viene espanso mediante l'impiego di pentano (circa il 6%) ad una temperatura di circa 100 C°. Il materiale acquista così un volume 20-50 volte maggiore di quello iniziale. Il semi-prodotto viene ulteriormente espanso mediante vapore acqueo, e quindi formato e tagliato nelle dimensioni desiderate.

Per conferire ai prodotti precise caratteristiche tecniche, come l'autoestinguenza e la resistenza al fuoco, vengono aggiunti vari additivi.

Il polistirene espanso sinterizzato si utilizza generalmente in pannelli. Il materiale ha struttura cellulare a celle chiuse e se posto in acqua galleggia. L'EPS inoltre non emana odori e non dà alcun problema a contatto con la pelle. È fisiologicamente innocuo ed è consentito anche per imballaggi di prodotti alimentari.

Si presenta allo stato naturale come un materiale trasparente, incolore, brillante ma può anche essere offerto traslucido, opaco o colorato. La forma è quella dei granuli con granulometria variabile a seconda degli impieghi. Duro e rigido alla percussione emette un suono di timbro quasi metallico; ha buone caratteristiche meccaniche anche a bassissime temperature, alta resistenza alla trazione, eccezionali proprietà dielettriche, inodore, non igroscopico, ha un basso peso specifico, eccellente stampabilità, ottima stabilità dimensionale. Il polistirene ha una bassa conducibilità termica e per questo viene usato anche come isolante del calore. Ha un alto indice di rifrazione alla luce e quindi i suoi manufatti sono molto brillanti e trasparenti. Dal punto di vista chimico resiste agli alcali, agli acidi diluiti, alle soluzioni saline e alla maggior parte dei composti organici; si scioglie però nei solventi aromatici e clorurati. Naturalmente, data la grande diffusione di questo polimero, esistono in commercio numerosi tipi di polistirene, a seconda degli usi: lubrificato per facilitarne la lavorazione, antielettrostatico, resistente alla luce, rinforzato con fibre di vetro, espandibile.

La norma di prodotto per l'EPS è la [UNI EN 13163](#) "Isolanti termici per edilizia – Prodotti di polistirene espanso ottenuti in fabbrica– Specificazione".

L'EPS ha una conduttività termica ridotta grazie alla sua struttura cellulare chiusa, formata per il 98% di aria. Questa caratteristica gli conferisce un'ottima efficacia come isolante termico. La norma prescrive i valori massimi della conduttività dell'EPS, misurata su campioni opportunamente condizionati, alla temperatura media di 10°C oppure 20°C.

Caratteristiche tecniche indicative

Descrizione	Simbolo	Unità di misura	UNI EN ISO 10456	UNI 10351	-
Conduttività termica	λ	W/mK	-	0,039 - 0,059	
Densità	ρ	kg/m ³	10-50	-	
Fattore di resistenza al vapore	μ	-	60/60	-	
Valore di resistenza a compressione al 10% di deformazione		kPa	-	-	30-500
Euroclasse di reazione al fuoco	-	-	-	-	Classe E

E' possibile utilizzarlo in pannelli rigidi di vario spessore come isolante termico e acustico per pareti esterne ed interne, intercapedini, solai di calpestio, coperture e simili.

L'EPS, quale composto di carbonio e idrogeno, è di sua natura un materiale combustibile. Esso inizia la sua decomposizione a circa 230-260°C, con emissione di vapori infiammabili, ma soltanto a 450-500°C si ha una accensione. La combustione dell'EPS non produce diossina che quindi non si ritrova nei fumi prodotti durante un incendio.

L'EPS è privo di valori nutritivi in grado di sostenere la crescita dei funghi, batteri o altri microorganismi quindi non marcisce o ammuffisce. L'EPS inoltre è atossico, inerte, non contiene clorofluorocarburi (CFC) né idroclorofluorocarburi (HCFC). Per sua stabilità chimica e biologica l'EPS non costituisce un pericolo per l'igiene ambientale e per le falde acquifere. L'EPS in opera nella coibentazione edilizia non presenta alcun fattore di pericolo per la salute in quanto non rilascia gas tossici. Anche il maneggio e le eventuali lavorazioni meccaniche sono assolutamente innocui e in particolare non vi è pericolo di inalazione di particelle o di manifestazioni allergiche.

L'EPS è permeabile al vapore acqueo, quindi è traspirante, ma è impermeabile all'acqua. La permeabilità al vapore acqueo fa sì che all'interno di edifici e ambienti isolati con EPS non si formino muffe. Un dato importante è quello della resistenza alla diffusione del vapore espresso come rapporto μ (adimensionale) fra lo spessore d'aria che offre la stessa resistenza al passaggio del vapore e lo spessore di materiale in questione. Per l'EPS il valore di μ è compreso entro limiti che vanno crescendo con la massa volumica.

Indicazioni operative

La posa in opera dei pannelli può essere realizzata fondamentalmente con tutti gli adesivi idonei al polistirene. Tra questi, ad esempio, guaine adesive applicate a freddo, adesivi poliuretani ed adesivi a base di cemento. In generale, occorrerà usare adesivi privi di solventi ed attenersi alle indicazioni e prescrizioni del produttore. Nell'ambito del sistema di isolamento a cappotto, potranno essere prescritti idonei tasselli di fissaggio a muro (vedi lo specifico articolo di riferimento: "[Sistema di Isolamento a cappotto](#)").

I pannelli isolanti potranno essere tagliati, al fine di dar loro una forma, con cutter, seghetti a mano, elettrici, radiali ed anche con filo caldo.

Lo stoccaggio dei prodotti in polistirene, essendo manufatti leggeri, richiede riguardo e utilizzando una pellicola protettiva resistente agli UV.

Art. 5.12.2 POLISTIRENE ESPANSO ESTRUSO

I pannelli in polistirene espanso estruso **XPS** (da e**X**truded **P**oly**S**tirene foam) vengono realizzati a partire da

granuli di polistirene nuovi e da polistirene proveniente da riciclo. Il materiale di partenza viene inserito in una macchina di estrusione che lo fonde ed aggiunge materiale espandente ignifugo di altro tipo, a seconda delle necessità. La massa che ne risulta viene fatta passare attraverso un ugello a pressione che ne determina la forma. Il risultato del processo produttivo è un materiale isolante a struttura cellulare chiusa.

Il polistirene espanso estruso si può trovare in commercio sotto forma di pannelli con o senza "pelle". La "pelle" è costituita da un addensamento superficiale del materiale che gli conferisce un aspetto liscio e compatto. I pannelli senza pelle sono ottenuti, invece, fresando la superficie per renderla compatibile con collanti, calcestruzzo, malte ecc. La superficie può essere lavorata in funzione dell'applicazione durante o in seguito all'estrusione. Questo tipo di isolante viene utilizzato sia da solo che accoppiato con cartongesso, pannelli in legno e laminati plastici o metallici.

L' XPS è particolarmente adatto all'isolamento termico di strutture, anche particolarmente sollecitate, in cui è richiesta un'elevata resistenza meccanica. Inoltre, la sua impermeabilità all'acqua assicura un'ottima tenuta in presenza di umidità o infiltrazioni d'acqua.

E' possibile utilizzarlo in pannelli rigidi di vario spessore come isolante termico e acustico per pareti esterne ed interne, intercapedini, solai di calpestio, coperture e simili.

La norma di prodotto per l'XPS è la [UNI EN 13164](#) "Isolanti termici per edilizia – Prodotti di polistirene espanso estruso ottenuti in fabbrica– Specificazione".

Caratteristiche tecniche indicative

Descrizione	Simbolo	Unità di misura	UNI EN ISO 10456	UNI 10351	-
<i>Conduttività termica</i>	λ	W/mK	-	0,034 - 0,038	
<i>Densità</i>	ρ	kg/m ³	20-65	-	
<i>Fattore di resistenza al vapore</i>	μ	-	150/150	-	
<i>Valore di resistenza a compressione al 10% di deformazione</i>		kPa	-	-	200-700
<i>Euroclasse di reazione al fuoco</i>	-	-	-	-	Classe E

Indicazioni operative

La posa in opera dei pannelli può essere realizzata fondamentalmente con tutti gli adesivi idonei al polistirene. Tra questi, ad esempio, guaine adesive applicate a freddo, adesivi poliuretanicici ed adesivi a base di cemento. In generale, occorrerà usare adesivi privi di solventi ed attenersi alle indicazioni e prescrizioni del produttore.

I pannelli isolanti potranno essere tagliati, al fine di dar loro una forma, con cutter, seghetti a mano, elettrici, radiali ed anche con filo caldo.

La temperatura massima in servizio permanente sarà di 75°C. Con temperature superiori possono verificarsi deformazioni permanenti.

Lo stoccaggio dei prodotti in polistirene, essendo manufatti leggeri, richiede riguardo e utilizzando una pellicola protettiva resistente agli UV.

Art. 5.12.3 POLIETILENE ESPANSO RETICOLATO

Il polietilene espanso reticolato è costituito da fogli estrusi di polietilene che, miscelato con degli additivi (azodicarbonamide e il dicumil perossido) e passato all'interno di forni a 200 C° circa, lievitano formando delle bolle di gas all'interno del foglio, creando quindi un materassino.

Il polietilene espanso reticolato presenta interessanti caratteristiche in termini di flessibilità, leggerezza e impermeabilità, oltre che a ottime prestazioni di isolamento termico e acustico.

La gamma di prodotto si differenzia per colore, spessore, per larghezza e per densità. Questi parametri influiscono sul consumo delle materie prime e quindi sulla quantità di sostanze emesse in atmosfera.

Il polietilene espanso reticolato si presenta in commercio sotto forma di rotoli di dimensioni variabili, in

relazione allo spessore del polietilene. Per esaltarne le prestazioni può essere accoppiato con altri materiali, come tessuti, o film di diverso tipo ed utilizzato come strato isolante su solai di calpestio, di copertura e pareti, oltre ad essere utilizzato nell'ambito impiantistico.

La norma di prodotto per il polietilene espanso è la [UNI EN 16069](#) "Isolanti termici per edilizia – Prodotti in polietilene espanso (PEF) ottenuti in fabbrica – Specificazione".

Caratteristiche tecniche indicative

Descrizione	Simbolo	Unità di misura	UNI 10351	-
Conducibilità termica	λ	W/mK	0,048 - 0,058	
Densità	ρ	kg/m ³	33-50	
Fattore di resistenza al vapore	μ	-	-	2000-4500
Coefficiente di permeabilità al vapore acqueo	δ	kg/msPa *10 ⁻¹²	0	
Euroclasse di reazione al fuoco	-	-	-	Classe B-F

Indicazioni operative

La posa in opera dei pannelli può essere realizzata fondamentalmente con tutti gli adesivi idonei al poliuretano. Tra questi, ad esempio, guaine adesive applicate a freddo, adesivi poliuretanicici ed adesivi a base di cemento. In generale, occorrerà usare adesivi privi di solventi ed attenersi alle indicazioni e prescrizioni del produttore.

I pannelli isolanti potranno essere tagliati, al fine di dar loro una forma, con cutter, seghetti a mano o elettrici, radiali.

Lo stoccaggio dei prodotti in poliuretano, essendo manufatti leggeri, richiede riguardo e utilizzando una pellicola protettiva resistente agli UV.

Art. 5.12.4 POLIURETANO ESPANSO

I poliuretani sono ottenuti per reazione tra un di-isocianato e un poliolo (tipicamente un glicole poli-propilenico), in presenza di catalizzatori per aumentare la velocità della reazione e di altri additivi, in particolare, tensioattivi per abbassare la tensione superficiale e quindi favorire la formazione della schiuma.

In funzione delle scelte formulative e delle condizioni di processo, si possono ottenere diversi tipi di schiume poliuretanicche:

- PUR, polimeri in cui predominano i legami di tipo uretanico,
- PIR, poliisocianurati, in cui avviene la formazione del trimero dell'isocianato,
- PUR/PIR, soluzioni intermedie.

L'applicazione del poliuretano può essere eseguita in blocchi, pannelli con rivestimento flessibile o rigido e semilavorati liquidi da espandere in situ (a spruzzo). Essi includono il poliuretano espanso rigido (PUR) e di poliisocianurato espanso rigido (PIR) spruzzati e formati in sito di cui alle norme di riferimento [UNI EN 14315](#).

I pannelli in poliuretano espanso rigido con rivestimenti flessibili sono prodotti con spessori diversi e con diversi tipi di rivestimento, organici (tra cui carte e cartoni e bitumati) e inorganici (alluminio millesimale, fibre minerali) o multistrati, che vengono adottati in funzione delle particolari esigenze applicative, perlopiù: isolamento termico di pareti, isolamento termico di pavimenti e coperture, realizzazione di condotte.

I pannelli in poliuretano espanso con rivestimenti rigidi, qualora metallici (detti comunemente "pannelli sandwich") sono prodotti prefabbricati principalmente in impianti continui; per pannelli curvi, per elementi con morfologie complesse e per pannelli di alto spessore, si utilizzano più frequentemente impianti in discontinuo.

I blocchi in poliuretano espanso rigido possono essere prodotti sia con impianti in continuo che con tecnologie in discontinuo che utilizzano, come stampi, apposite blocchiere. Si ottengono dei parallelepipedi di

schiuma poliuretana che, dopo un'opportuna stagionatura, possono essere tagliati in lastre di vari spessori o lavorati, con appositi impianti a pantografo, dando origine a forme complesse.

La norma di prodotto per il poliuretano espanso è la [UNI EN 13165](#) "Isolanti termici per edilizia – Prodotti in poliuretano rigido ottenuti in fabbrica – Specificazione".

Caratteristiche tecniche indicative

Descrizione	Simbolo	Unità di misura	UNI EN ISO 10456	UNI 10351	-
<i>Conduttività termica</i>	λ	W/mK	-	0,023 - 0,029	
<i>Densità</i>	ρ	kg/m ³	28-55	-	
<i>Fattore di resistenza al vapore</i>	μ	-	60/60	-	
<i>Coefficiente di permeabilità al vapore acqueo</i>	δ	kg/msPa *10 ⁻¹²		1-2	
<i>Euroclasse di reazione al fuoco</i>	-	-	-	-	B-C-D-E s2-s3, d0

Indicazioni operative

La posa in opera dei pannelli può essere realizzata fondamentalmente con tutti gli adesivi idonei al poliuretano. Tra questi, ad esempio, guaine adesive applicate a freddo, adesivi poliuretanici ed adesivi a base di cemento. In generale, occorrerà usare adesivi privi di solventi ed attenersi alle indicazioni e prescrizioni del produttore.

I pannelli isolanti potranno essere tagliati, al fine di dar loro una forma, con cutter, seghetti a mano o elettrici, radiali.

Lo stoccaggio dei prodotti in poliuretano, essendo manufatti leggeri, richiede riguardo e utilizzando una pellicola protettiva resistente agli UV.

Art. 5.13

PRODOTTI DIVERSI (SIGILLANTI, ADESIVI, GEOTESSILI)

Tutti i prodotti di seguito descritti vengono considerati al momento della fornitura. La Direzione dei Lavori, ai fini della loro accettazione, può procedere ai controlli (anche parziali) su campioni della fornitura oppure richiedere un attestato di conformità della stessa alle prescrizioni di seguito indicate.

Per il campionamento dei prodotti ed i metodi di prova si fa riferimento ai metodi UNI esistenti.

1 - Per sigillanti si intendono i prodotti utilizzati per riempire in forma continua e durevole i giunti tra elementi edilizi (in particolare nei serramenti, nelle pareti esterne, nelle partizioni interne, ecc.) con funzione di tenuta all'aria, all'acqua, ecc. Oltre a quanto specificato nel progetto, o negli articoli relativi alla destinazione d'uso, si intendono rispondenti alle seguenti caratteristiche:

- compatibilità chimica con il supporto al quale sono destinati;
- diagramma forza deformazione (allungamento) compatibile con le deformazioni elastiche del supporto al quale sono destinati;
- durabilità ai cicli termoigrometrici prevedibili nelle condizioni di impiego, cioè con decadimento delle caratteristiche meccaniche ed elastiche che non pregiudichino la sua funzionalità;
- durabilità alle azioni chimico-fisiche di agenti aggressivi presenti nell'atmosfera o nell'ambiente di destinazione.

Il soddisfacimento delle prescrizioni predette si intende comprovato quando il prodotto risponde al progetto o alla norma [UNI ISO 11600](#) e/o è in possesso di attestati di conformità; in loro mancanza si fa riferimento ai valori dichiarati dal produttore ed accettati dalla Direzione dei Lavori.

2 - Per adesivi si intendono i prodotti utilizzati per ancorare un prodotto ad uno attiguo, in forma permanente, resistendo alle sollecitazioni meccaniche, chimiche, ecc. dovute all'ambiente ed alla destinazione d'uso.

Sono inclusi nel presente articolo gli adesivi usati in opere di rivestimenti di pavimenti e pareti o per altri usi e per diversi supporti (murario, terroso, legnoso, ecc.).

Sono esclusi gli adesivi usati durante la produzione di prodotti o componenti.

Oltre a quanto specificato nel progetto, o negli articoli relativi alla destinazione d'uso, si intendono forniti rispondenti alle seguenti caratteristiche:

- compatibilità chimica con il supporto al quale essi sono destinati;
- durabilità ai cicli termoigrometrici prevedibili nelle condizioni di impiego (cioè con un decadimento delle caratteristiche meccaniche che non pregiudichino la loro funzionalità);
- durabilità alle azioni chimico-fisiche dovute ad agenti aggressivi presenti nell'atmosfera o nell'ambiente di destinazione;
- caratteristiche meccaniche adeguate alle sollecitazioni previste durante l'uso.

Il soddisfacimento delle prescrizioni predette si intende comprovato quando il prodotto risponde ad una norma UNI e/o è in possesso di attestati di conformità; in loro mancanza si fa riferimento ai valori dichiarati dal produttore ed accettati dalla Direzione dei Lavori.

3 - Per geotessili si intendono i prodotti utilizzati per costituire strati di separazione, contenimento, filtranti, drenaggio in opere di terra (rilevati, scarpate, strade, giardini, ecc.) ed in coperture.

Si distinguono in:

- tessuti: stoffe realizzate intrecciando due serie di fili (realizzando ordito e trama);
- nontessuti: feltri costituiti da fibre o filamenti distribuiti in maniera casuale, legati tra loro con trattamento meccanico (agugliatura) oppure chimico (impregnazione) oppure termico (fusione). Si hanno nontessuti ottenuti da fiocco o da filamento continuo.

(Sono esclusi dal presente articolo i prodotti usati per realizzare componenti più complessi).

Quando non è specificato nel progetto, o negli articoli relativi alla destinazione d'uso, si intendono forniti rispondenti alle seguenti caratteristiche:

- tolleranze sulla lunghezza e larghezza: $\pm 1\%$;
- spessore: $\pm 3\%$;
- resistenza a trazione (non tessuti [UNI 8279-4](#));
- resistenza a lacerazione (non tessuti [UNI EN ISO 9073-4](#); tessuti [UNI 7275](#));
- resistenza a perforazione con la sfera (non tessuti [UNI EN 8279-11](#); tessuti [UNI 5421](#));
- assorbimento dei liquidi (non tessuti [UNI EN ISO 9073-6](#));
- assorbimento (non tessuti [UNI EN ISO 9073-6](#));
- variazione dimensionale a caldo (non tessuti [UNI EN 8279-12](#));
- permeabilità all'aria (non tessuti [UNI EN 8279-3](#));

Il soddisfacimento delle prescrizioni predette si intende comprovato quando il prodotto risponde ad una norma UNI e/o è in possesso di attestato di conformità; in loro mancanza valgono i valori dichiarati dal produttore ed accettati dalla Direzione dei Lavori.

Dovrà inoltre essere sempre specificata la natura del polimero costituente (poliestere, polipropilene, poliammide, ecc.).

Per i non tessuti dovrà essere precisato:

- se sono costituiti da filamento continuo o da fiocco;
- se il trattamento legante è meccanico, chimico o termico;
- il peso unitario.

Malta cementizia anticorrosiva bicomponente per la protezione dei ferri d'armatura

Trattamento protettivo rialcalinizzante dei ferri di armatura, ripuliti da precedenti operazioni di demolizione del copriferro e dall'eventuale ruggine con sabbatura o pulizia meccanica. La malta bicomponente sarà a base di polimeri in dispersione acquosa, leganti cementizi ed inibitori di corrosione rispondente ai principi definiti nella [UNI EN 1504-7](#) e [UNI EN 1504-9](#). Il prodotto deve risultare resistente all'acqua, ai gas aggressivi presenti nell'atmosfera, svolgendo una azione protettiva efficace secondo gli standard della [UNI EN 15183](#) della superficie metallica all'ossidazione.

Per quanto non espressamente contemplato, si rinvia alla seguente normativa tecnica: [UNI EN 13888](#), [UNI EN 12004-1](#), [UNI EN 12860](#).

Tutti i prodotti e/o materiali di cui al presente articolo, qualora possano essere dotati di marcatura CE secondo la normativa tecnica vigente, dovranno essere muniti di tale marchio.

Art. 5.14 PRODOTTI IMPREGNANTI PER LA PROTEZIONE, L'IMPERMEABILIZZAZIONE E CONSOLIDAMENTO

Generalità

L'impregnazione dei materiali costituenti gli edifici è un'operazione tesa a salvaguardare il manufatto

agredito da agenti patogeni siano essi di natura fisica, chimica e/o meccanica. Le sostanze da impiegarsi per l'impregnazione dei manufatti potranno essere utilizzate in varie fasi del progetto di conservazione quali preconsolidanti, consolidanti e protettivi. Dovranno in ogni caso essere sempre utilizzate con estrema cautela, mai generalizzandone l'applicazione, finalizzandone l'uso oltre che alla conservazione del manufatto oggetto di intervento, anche alla prevenzione del degrado che comunque potrebbe continuare a sussistere anche ad intervento conservativo ultimato.

Degrado essenzialmente dovuto:

- ad un'azione fisica indotta dagli agenti atmosferici quali azioni meccaniche erosive dell'acqua piovana (dilavamento, crioclastismo), azioni meccaniche di cristallizzazione dei sali solubili (umidità da risalita), azioni eoliche (fortemente abrasive per il continuo trasporto del particolato atmosferico), fessurazioni, rotture, cedimenti di tipo strutturale: l'impregnante dovrà evitare una rapida disgregazione delle superfici, l'adescamento delle acque ed il loro ristagno all'interno dei materiali;

- ad un'azione chimica, che agisce mediante un contatto, saltuario o continuato, con sostanze attive quali piogge acide ed inquinanti atmosferici (condensazione del particolato atmosferico, croste nere, ecc.): in questo caso l'impregnante dovrà fornire alle superfici un'appropriata inerzia chimica.

La scelta della sostanza impregnante dipenderà dalla natura e dalla consistenza delle superfici che potranno presentarsi:

- prive di rivestimento con pietra a vista compatta e tenace;
- prive di rivestimento con pietra a vista tenera e porosa;
- prive di rivestimento in cotti a vista mezzanelli e forti;
- prive di rivestimento in cotti a vista albasì e porosi;
- prive di rivestimento in cls;
- rivestite con intonaci e coloriture realizzati durante i lavori;
- rivestite con intonaco e coloriture preesistenti.

In presenza di una complessità materico patologico così varia ed eterogenea si dovrà intervenire con grande attenzione e puntualità effettuando preventivamente tutte quelle analisi e diagnosi in grado di fornire indicazioni sulla natura della materia oggetto di intervento e sulle fenomenologie di degrado.

I prodotti da usare dovranno possedere caratteristiche specifiche eventualmente confortate da prove ed analisi da effettuarsi in laboratorio o direttamente in cantiere.

Tali prodotti andranno applicati solo in caso di effettivo bisogno, su murature e manufatti eccessivamente porosi esposti agli agenti atmosferici, all'aggressione di umidità da condensa, di microrganismi animali e vegetali. Le operazioni andranno svolte su superfici perfettamente asciutte con una temperatura intorno ai 20 °C.

Le sostanze da utilizzarsi dovranno pertanto svolgere le seguenti funzioni:

- svolgere un'azione consolidante al fine di accrescere o fornire quelle caratteristiche meccaniche di resistenza al degrado (fisico, chimico, materico, strutturale) che si sono indebolite col trascorrere del tempo, o che non hanno mai posseduto;

- svolgere un'azione protettiva, mediante l'idrofobizzazione dei supporti in modo da renderli adatti a limitare l'assorbimento delle acque meteoriche, l'adescamento dell'umidità per risalita o da condensa, la proliferazione da macro e microflora.

In ogni caso la scelta delle sostanze impregnanti sarà effettuata in funzione dei risultati emersi a seguito delle analisi di cui sopra, di prove e campionature condotte secondo quanto prescritto dalle raccomandazioni NORMAL e da quanto indicato dalla Direzione dei Lavori. Ogni prodotto dovrà comunque essere sempre preventivamente accompagnato da una scheda tecnica esplicativa fornita dalla casa produttrice, quale utile riferimento per le analisi che si andranno ad effettuare.

In particolare, le caratteristiche richieste ai prodotti da utilizzare in base al loro impiego, saranno:

basso peso molecolare ed un elevato potere di penetrazione; buona resistenza all'attacco fisico-chimico degli agenti atmosferici; buona resistenza chimica in ambiente alcalino; assenza di effetti collaterali e la formazione di sottoprodotti di reazione dannosi (produzione di sali); perfetta trasparenza ed inalterabilità dei colori; traspirazione tale da non ridurre, nel materiale trattato, la preesistente permeabilità ai vapori oltre il valore limite del 10%; atossicità; assenza di impatto ambientale; sicurezza ecologica; facilità di applicazione; solubilizzazione dei leganti.

Sarà sempre opportuno ad applicazione avvenuta provvedere ad un controllo (cadenzato nel tempo) sulla riuscita dell'intervento onde verificarne l'effettiva efficacia.

Composti organici

Possiedono una dilatazione termica diversa da quella dei materiali oggetto di intervento. Sono tutti dei polimeri sintetici ed esplicano la loro azione grazie ad un'elevata adesività. Possono essere termoplastici o termoindurenti:

- i prodotti termoplastici assorbono bene urti e vibrazioni e soprattutto, non polimerizzando una volta

penetrati nel materiale, mantengono una certa solubilità che ne consente la reversibilità;

- i prodotti termoindurenti hanno invece solubilità pressoché nulla, sono irreversibili, piuttosto fragili e sensibili all'azione dei raggi ultravioletti.

Hanno un vasto spettro di impiego: i termoplastici sono impiegati per materiali lapidei, per le malte, per la muratura e per i legnami (nonché per la protezione degli stessi materiali e dei metalli), mentre i termoindurenti vengono impiegati soprattutto come adesivi strutturali.

Alcune resine organiche, diluite con solventi, possiedono la capacità di diffondersi in profondità all'interno dei materiali. L'utilizzo delle resine organiche sarà sempre condizionato dalle indicazioni fornite dal progetto di conservazione e alla specifica autorizzazione della Direzione dei Lavori e degli organi preposti alla tutela del bene oggetto di intervento.

Resine epossidiche - Prodotti termoindurenti, con buona resistenza chimica, ottime proprietà meccaniche, eccellente adesività, ma con difficoltà di penetrazione e tendenza ad ingiallire e a sfarinare alla luce solare. Sono impiegate soprattutto per la protezione di edifici industriali, di superfici in calcestruzzo e di manufatti sottoposti ad una forte aggressione chimica, per incollaggi e per consolidamenti strutturali di materiali lapidei, legname, murature.

Sono prodotti bicomponenti (un complesso propriamente epossidico ed una frazione amminica o acida), da preparare a piè d'opera e da applicare a pennello, a tampone, con iniettori o comunque sotto scrupoloso controllo dal momento che hanno un limitato tempo di applicazione.

Il loro impiego dovrà essere attentamente vagliato dall'Appaltatore, dietro espressa richiesta della Direzione dei Lavori.

Resine acriliche - Sono composti termoplastici ottenuti polimerizzando gli acidi acrilico, metacrilico e loro derivati. Le caratteristiche dei singoli prodotti variano entro limiti piuttosto ampi in funzione dei tipi di monomero e del peso molecolare del polimero. Per la maggior parte le resine acriliche sono solubili in opportuni solventi organici e hanno una buona resistenza all'invecchiamento, alla luce, agli agenti chimici. Hanno scarsa capacità di penetrazione e non possono essere impiegate come adesivi strutturali. Possiedono in genere buona idrorepellenza che tende a decadere se il contatto con l'acqua si protrae per tempi superiori alle 100 ore. Inoltre, sempre in presenza di acqua tendono a dilatarsi. Il prodotto si applica a spruzzo, a pennello o per impregnazione.

Le resine acriliche oltre che come consolidanti si possono impiegare come protettivi e impermeabilizzanti.

Resine acril-siliconiche - Uniscono la resistenza e la capacità protettiva delle resine acriliche con l'adesività, l'elasticità, la capacità di penetrazione e la idrorepellenza delle resine siliconiche. Disciolte in particolari solventi, risultano indicate per interventi di consolidamento di materiali lapidei specie quando si verifica un processo di degrado provocato dall'azione combinata di aggressivi chimici ed agenti atmosferici.

Sono particolarmente adatte per opere in pietra calcarea o arenaria. Le resine acriliche e acril-siliconiche si dovranno impiegare con solvente aromatico, in modo da garantire una viscosità della soluzione non superiore a 10 cPs, il residuo secco garantito deve essere di almeno il 10%. L'essiccamento del solvente dovrà avvenire in maniera estremamente graduale in modo da consentire la diffusione del prodotto per capillarità anche dopo le 24 ore dalla sua applicazione. Non dovranno presentare in fase di applicazione (durante la polimerizzazione e/o essiccamento del solvente), capacità reattiva con acqua, che può portare alla formazione di prodotti secondari dannosi; devono disporre di una elevata idrofilia in fase di impregnazione; essere in grado di aumentare la resistenza agli sbalzi termici eliminando i fenomeni di decoesione; non devono inoltre presentare ingiallimento nel tempo, ed essere in grado di resistere agli agenti atmosferici e ai raggi UV. Deve sempre essere possibile intervenire con adatto solvente per eliminare gli eccessi di resina.

Resine poliuretaniche - Prodotti termoplastici o termoindurenti a seconda dei monomeri che si impiegano in partenza, hanno buone proprietà meccaniche, buona adesività, ma bassa penetrabilità.

Mescolate con isocianati alifatici hanno migliore capacità di penetrazione nei materiali porosi (hanno bassa viscosità), sono resistenti ai raggi ultravioletti e agli inquinanti atmosferici e garantiscono un'ottima permeabilità al vapore. Oltre che come consolidanti possono essere impiegate come protettivi e impermeabilizzanti. Infatti utilizzando l'acqua come reagente risultano particolarmente adatte per sbarramenti verticali extramurari contro infiltrazioni dando luogo alla formazione di schiume rigide. Si possono impiegare unitamente a resine acriliche per il completamento della tenuta contro infiltrazioni d'acqua. Il prodotto dovrà possedere accentuata idrofilia per permettere la penetrazione per capillarità anche operando su murature umide.

Metacrilati da iniezione - Sono monomeri liquidi a base di esteri metacrilici che opportunamente catalizzati ed iniettati con pompe per iniezione di bicomponenti si trasformano in gel polimerici elastici in grado di bloccare venute d'acqua dolce o, salmastra. Sono infatti in grado di conferire la tenuta all'acqua di murature interrate o a contatto con terreni di varia natura. Si presentano come soluzioni acquose di monomeri la cui gelificazione viene ottenuta con l'aggiunta di un sistema catalitico in grado di modulare il tempo di polimerizzazione. I gel che si formano a processo avvenuto rigonfiano a contatto con l'acqua

garantendo tenuta permanente. Il prodotto impiegato deve possedere bassissima viscosità (simile a quella dell'acqua) non superiore a 10 mPa, essere assolutamente atossico, traspirante al vapore acqueo, non biodegradabile. Il pH della soluzione, da iniettare e del polimero finale ottenuto deve essere maggiore o uguale a 7 onde evitare l'innesto di corrosione alle armature metalliche eventualmente presenti.

A complemento dell'operazione impermeabilizzante possono essere utilizzati poliuretani acquareattivi.

Perfluoropolietteri ed elastomeri fluororati - Anch'essi prodotti a doppia funzionalità, adatti per la protezione i primi, per il consolidamento e alla protezione di materiali lapidei e porosi i secondi. Sono prodotti che non polimerizzano dopo la loro messa in opera in quanto già prepolimerizzati, non subiscono alterazioni nel corso dell'invecchiamento e di conseguenza non variano le loro proprietà. Non contengono catalizzatori o stabilizzanti, sono stabili ai raggi UV, hanno buone doti aggreganti, ma anche protettive, risultano permeabili al vapore d'acqua, sono completamente reversibili (anche quelli dotati di gruppi funzionali deboli di tipo ammidico) possiedono però scarsa penetrazione all'interno della struttura porosa, se non opportunamente funzionalizzati con gruppi polari (ammidi ed esteri) risultano eccessivamente mobili all'interno del manufatto. Vengono normalmente disciolti in solventi organici (acetone) al 2-3% in peso ed applicati a pennello o a spray in quantità variabili a seconda del tipo di materiale da trattare e della sua porosità.

Polimeri acrilici e vinilici - Sono prodotti solidi ottenuti per polimerizzazione di un monomero liquido. Il monomero liquido può essere applicato ad una superficie per creare (a polimerizzazione completata) un film solido più o meno impermeabile ed aderente al supporto. I polimeri con scarso grado di polimerizzazione dispersi in acqua o in solventi organici danno luogo a lattici o emulsioni. Polimeri con basso peso molecolare sempre disciolti in acqua o in solvente organico formano soluzioni trasparenti. Entrambi questi prodotti se applicati come rivestimento in strato sottile permangono come film superficiali dopo l'evaporazione del solvente dal lattice o dalla soluzione. Lattici e soluzioni polimeriche sono spesso combinati con altri componenti quali cariche, pigmenti, opacizzanti, addensanti, plastificanti.

I principali polimeri impiegati per questo tipo di applicazione sono i *poliacrilati* e le *resine viniliche*.

- I *poliacrilati* possono essere utilizzati come impregnanti di materiali porosi riducendone consistentemente la permeabilità; sono pertanto impiegabili per situazioni limite quando si richiede l'impermeabilizzazione del materiale da forti infiltrazioni. Sotto forma di lattici vengono utilizzati per creare barriere protettive contro l'umidità oppure applicati come mani di fondo (primer) per migliorare l'adesione di pitturazioni e intonaci.

- Le *resine viniliche* sono solitamente copolimeri di cloruro di acetato di vinile sciolti in solventi. Presentano ottima adesione al supporto, stabilità sino a 60 °C, flessibilità, atossicità, buona resistenza agli agenti atmosferici. Sono però da impiegarsi con estrema cautela e solo in casi particolari in quanto riducono fortemente la permeabilità al vapor d'acqua, posseggono un bassissimo potere di penetrazione, risultano eccessivamente brillanti una volta applicati. In ogni caso, avendo caratteristiche particolari ricche di controindicazioni (scarsa capacità di penetrazione, all'interno del manufatto, probabile alterazione cromatica dello stesso ad applicazione avvenuta, effetto traslucido), l'utilizzo dei polimeri organici sarà da limitarsi a casi particolari. La loro applicazione si potrà effettuare dietro esplicita richiesta della Direzione dei Lavori e/o degli organi preposti alla tutela del bene oggetto di intervento.

Polietilenglicoli o poliessietilene - Sono prodotti termoplastici, molto solubili, usati soprattutto per piccole superfici e su legnami, in ambiente chiuso.

Oli e cere naturali e sintetiche - Quali prodotti naturali sono stati usati molto spesso anche anticamente a volte in maniera impropria, ma in determinate condizioni e su specifici materiali ancora danno ottimi risultati per la loro protezione e conservazione con il grosso limite di una scarsa resistenza all'invecchiamento.

Inoltre l'iniziale idrorepellenza acquisita dall'oggetto trattato, scompare col tempo.

- *L'olio di lino* è un prodotto essiccativo formato da gliceridi di acidi grassi insaturi. Viene principalmente usato per l'impregnazione del legno, così pure di pavimenti e materiali in cotto. Gli olii essiccativi si usano normalmente dopo essere stati sottoposti a una particolare cottura, per esaltarne il potere essiccativo. L'olio di lino dopo la cottura (250-300 °C) si presenta molto denso e vischioso, con colore giallo o tendente al bruno.

- *Le cere naturali*, microcristalline o paraffiniche, vengono usate quali validi protettivi per legno e manufatti in cotto (molto usate sui cotti le cere steariche bollite in ragia vegetale in soluzione al 20%; sui legni la cera d'api in soluzione al 40% in toluene).

Questi tipi di prodotti prevedono comunque sempre l'applicazione in assenza di umidità, che andrà pertanto preventivamente eliminata. Per le strutture lignee si potrà ricorrere al glicol polietilenico (PEG) in grado di sostituirsi alle molecole d'acqua che vengono allontanate.

- *Le cere sintetiche*, costituite da idrocarburi polimerizzati ed esteri idrocarburi ossidati, hanno composizione chimica, apparenza e caratteristiche fisiche ben diverse da quelle delle cere naturali. Le cere polietilene e polietilenglicoliche sono solubili in acqua e solventi organici, ma non si mischiano bene alle cere naturali ed alla paraffina. Sono comunque più stabili al calore, hanno maggior resistenza

all'idrolisi ed alle reazioni chimiche. Le cere possono essere usate in forma di soluzione o dispersione, ad esempio in trementina, toluolo, cicloesano o etere idrocarburo, oppure sotto forma di miscele a base di cera d'api, paraffina colofonia.

Tutte le cere trovano comunque impiego ristretto nel trattamento dei materiali lapidei e porosi in generale a causa dell'ingiallimento e dell'opacizzazione delle superfici trattate, danno inoltre luogo alla formazione di saponi che scoloriscono l'oggetto trattato se in presenza di umidità e carbonato di calcio, hanno scarsa capacità di penetrazione. Esse non vanno usate su manufatti in esterno, esposti alle intemperie ed all'atmosfera, possibili terreni di coltura per batteri ed altri parassiti. Oli e cere vengono normalmente applicati a pennello.

Composti a base di silicio

Idrorepellenti protettivi siliconici - Costituiscono una numerosa ed importante famiglia di idrorepellenti derivati dalla chimica del silicio generalmente conosciuti come siliconi.

I protettivi siliconici sono caratterizzati da comportamenti e performance tipici delle sostanze organiche come l'idrorepellenza, e nel contempo la resistenza chimico-fisica delle sostanze inorganiche apportate dal gruppo siliconico presente.

I composti organici del silicio (impropriamente chiamati siliconi) agiscono annullando le polarità latenti sulle superfici macrocristalline dei pori senza occluderli, permettendo quindi il passaggio dei vapori, ma evitando migrazioni idriche; la loro azione consiste quindi nel variare la disponibilità delle superfici minerali ad attrarre l'acqua in un comportamento spiccatamente idrorepellente, ciò avviene depositando sulle pareti dei pori composti organici non polari.

Idrorepellenti - La pluralità del potere idrorepellente è direttamente proporzionale alla profondità di penetrazione all'interno dei materiali. Penetrazione e diffusione del fluido dipendono quindi dalla porosità del materiale, dalle dimensioni e dalla struttura molecolare della sostanza impregnante in relazione al corpo poroso (pesanti macromolecole ricche di legami incrociati non attraversano corpi molto compatti e si depositano in superficie), la velocità e catalisi della reazione di condensazione (prodotti fortemente catalizzati possono reagire in superficie senza penetrare nel supporto), dell'alcalinità del corpo poroso, delle modalità di applicazione.

In questo grande gruppo di protettivi esistono prodotti più o meno indicati per l'impiego nel settore edile. Le cattive informazioni e l'inopportuna applicazione dei protettivi ha causato notevoli danni al patrimonio monumentale ed è pertanto fondamentale la conoscenza delle caratteristiche dei prodotti da utilizzare. Essi dovranno comunque sempre garantire elevato potere penetrante, resistenza ai raggi ultravioletti ed infrarossi, resistenza agli agenti chimici alcalini assenza di effetti fumanti che causino una riduzione della permeabilità al vapore d'acqua superiore al 10% determinata secondo la norma [UNI EN ISO 12572](#), assenza di variazioni cromatiche superficiali, assenza di effetto perlante (fenomeno prettamente superficiale ottenuto velocizzando la polimerizzazione del prodotto, che non rappresenta indizio di qualità e funzionalità dell'impregnazione).

Il loro utilizzo sarà sempre subordinato a specifica autorizzazione della Direzione dei Lavori, degli organi preposti alla tutela del bene in oggetto, e comunque ad appropriata campagna diagnostica preventiva effettuata sul materiale da trattare.

Siliconati alcalini - Di potassio o di sodio, meglio conosciuti come metil-siliconati di potassio o di sodio ottenuti dalla neutralizzazione con soda potassica caustica dell'acido silicico. Sono solitamente commercializzati in soluzioni acquose al 20-30% di attivo siliconico. Sono prodotti sconsigliati per l'idrofobizzazione ed il restauro di materiali lapidei a causa della formazione di sottoprodotti di reazione quali carbonati di sodio e di potassio: sali solubili.

La scarsa resistenza chimica agli alcali della resina metil-siliconica formatasi durante la reazione di polimerizzazione non offre sufficienti garanzie di durata nel tempo e rende i metil-siliconati non adatti alla protezione di materiali alcalini.

I siliconati di potassio possono trovare applicazione nella idrofobizzazione del gesso.

Resine silconiche - Generalmente vengono utilizzati silossani o polisilossani, resine metilsilconiche diluite con solventi organici quali idrocarburi, xilolo, ragie minerali. La concentrazione da utilizzare non deve essere inferiore al 5% in peso. Si possono impiegare prodotti già parzialmente polimerizzati che subiscono ulteriore polimerizzazione tramite idrolisi una volta penetrati come i metiletossi-polisilossani. Oppure impiegare sostanze già polimerizzate non più suscettibili di formare ulteriori legami chimici quali i metil-fenil-polisilossani. I polimeri silconici hanno una buona stabilità agli agenti chimici, bassa tensione superficiale (in grado quindi di bagnare la maggior parte delle superfici con le quali vengono a contatto), stabilità alla temperatura e resistenza agli stress termici, buona elasticità ed alta idrorepellenza.

Si prestano molto bene per l'impregnazione di manufatti ad alta porosità, mentre si incontrano difficoltà su substrati compatti e poco assorbenti a causa dell'elevato peso molecolare, comunque abbassabile. Inoltre le resine metil-silconiche a causa della bassa resistenza agli alcali sono da consigliarsi su materiali

scarsamente alcalini.

In altri casi è possibile utilizzare le resine silconiche come leganti per malte da ripristino per giunti.

Silani - Più esattamente alchil-alcossi-silani, pur avendo struttura chimica simile alle resine silconiche differenziano da queste ultime per le ridotte dimensioni delle molecole del monomero (5-10 Å, uguali a quelle dell'acqua), la possibilità di solubilizzazione in solventi polari quali alcoli o acqua (con la possibilità quindi di trattare superfici umide), la capacità di reagire con i gruppi idrossilici presenti nei materiali contenenti silicati (calce) che porta alla formazione di un film ancorato chimicamente al supporto in grado di rendere il materiale altamente idrofobo.

Sono pertanto monomeri reattivi polimerizzati in situ ad elevatissima penetrazione (dovuta al basso peso molecolare), capaci quindi di idrofobizzare i capillari più piccoli e di combattere la penetrazione dei cloruri e dei sali solubili. Sempre grazie al basso peso molecolare gli alchil-alcossi-silani sono utilizzati concentrati normalmente dal 20 al 40% in peso, in casi particolari si possono utilizzare anche al 10%; ciò permette di ottenere ottime impregnazioni su supporti particolarmente compatti e scarsamente assorbenti. Gli alchil-silani devono comunque essere impiegati su supporti alcalini e silicei, risultano pertanto adatti per laterizi in cotto, materiali lapidei e in tufo, intonaci con malta bastarda. Da non impiegarsi invece su marmi carbonatici e intonaci di calce. Danno inoltre ottimi risultati: alchil-silani modificati sul travertino Romano e Trachite; alchil-silani idrosolubili nelle barriere chimiche contro la risalita capillare.

Non sono mai da impiegarsi su manufatti interessati da pressioni idrostatiche.

Oligo silossani - Polimeri reattivi a basso peso molecolare ottenuti dalla parziale condensazione di più molecole di silani. Sono generalmente alchil-silossani costituiti da 4 a 10 atomi di monomeri silanici condensati, prepolimeri reattivi che reagendo all'interno del materiale con l'umidità presente polimerizzano in situ, formando resine silconiche. Ne risulta un silano parzialmente condensato, solubile in solventi polari che si differenzia dal silano esclusivamente per le dimensioni molecolari da 2 a 6 volte superiori. Migliora così il potere di penetrazione rispetto alle resine silconiche, restando comunque inferiore nei confronti dei silani. I silossani oligomeri pertanto sono d'impiego generalmente universale e, a differenza delle resine silconiche, manifestando più alta penetrazione garantiscono una migliore protezione nel tempo di supporti compatti e scarsamente assorbenti. Gli alchil-silossani oligomeri grazie al gruppo alchilico, generalmente con medio o alto peso molecolare, offrono sufficienti garanzie contro l'aggressione delle soluzioni alcaline.

Organo-siliconi - Gli idrorepellenti organosiliconici appartengono ad una categoria di protettivi idrorepellenti per l'edilizia costituiti da molecole di alchil-silani condensate con gruppi organici idrofili.

Questo permette di ottenere sostanze idrorepellenti solubili in acqua, con soluzioni stabili per 3-6 mesi, facilmente applicabili e trasportabili. Vista la completa assenza di solventi organici non comportano alcun rischio tossicologico per gli applicatori e per l'ambiente. Inoltre l'utilizzo di protettivi diluibili in acqua permette di trattare supporti leggermente umidi.

Estere etilico dell'acido silicico (silicati di etile) - Monocomponente fluido, incolore, si applica in solvente, in percentuali (in peso) comprese fra 60 e 80%. Precipita per idrolisi, dando alcool etilico come sottoprodotto. È una sostanza basso-molecolare a base inorganica in solvente organico.

Viene impiegato soprattutto per arenarie e per pietre silicatiche, ma fornisce ottimi risultati anche su mattoni ed intonaci.

Ha una bassissima viscosità, per cui penetra profondamente anche in materiali poco porosi, va applicato preferibilmente con il sistema a compresse o per immersione; è tuttavia applicabile anche a pennello, a spruzzo con irroratori a bassa pressione, a percolazione. Il materiale da trattare va completamente saturato sino a rifiuto; si potrà ripetere il trattamento dopo 2 o 3 settimane. Il supporto dovrà essere perfettamente asciutto, pulito e con una temperatura tra i 15 e i 20 °C. Il consolidante completa la sua reazione a seconda del supporto dopo circa 4 settimane con temperatura ambiente di circa 20 °C e UR del 40-50%.

In caso di sovradosaggio sarà possibile asportare l'eccesso di materiale, prima dell'indurimento, con tamponi imbevuti di solventi organici minerali (benzine).

Alcuni esteri silicici, miscelati con silossani, conferiscono una buona idrorepellenza al materiale trattato; costituiscono anche un prodotto di base per realizzare sbarramenti chimici contro l'umidità di risalita.

È molto resistente agli agenti atmosferici e alle sostanze inquinanti, non viene alterato dai raggi ultravioletti.

Dovrà possedere i seguenti requisiti:

- prodotto monocomponente non tossico;
- penetrazione ottimale;
- essiccamento completo senza formazione di sostanze appiccicose;
- formazione di sottoprodotti di reazione non dannosi per il materiale trattato;
- formazione di un legante stabile ai raggi UV, non attaccabile dagli agenti atmosferici corrosivi;
- impregnazione completa con assenza di effetti filmogeni e con una buona permeabilità al vapor d'acqua;
- assenza di variazioni cromatiche del materiale trattato.

Composti inorganici - Sono certamente duraturi, compatibili con il materiale al quale si applicano, ma irreversibili e poco elastici. Possono inoltre generare prodotti di reazione quali sali solubili. Per questi motivi il loro utilizzo andrà sempre attentamente vagliato e finalizzato, fatte salve tutte le prove diagnostiche e di laboratorio da effettuarsi preventivamente.

Calce - Applicata alle malte aeree e alle pietre calcaree come latte di calce precipita entro i pori e ne riduce il volume. Non ha però le proprietà cementanti del CaCO_3 che si forma nel lento processo di carbonatazione della calce, per cui l'analogia tra il processo naturale ed il trattamento di consolidamento con calce o bicarbonato di calcio è limitata ad una analogia chimica, poiché tutte le condizioni di carbonatazione (temperatura, pressione, forza ionica, potenziale elettrico) sono molto diverse. Ne consegue che il carbonato di calcio che precipita nei pori di un intonaco o di una pietra durante un trattamento di consolidamento non necessariamente eserciterà la stessa azione cementante di quello formatosi durante un lento processo di carbonatazione. Il trattamento con prodotti a base di calce può lasciare depositi biancastri di carbonato di calce sulla superficie dei manufatti trattati, che vanno rimossi, a meno che non si preveda un successivo trattamento protettivo con prodotti a base di calce (grassello, scialbature).

Idrossido di bario, Ba(OH)_2 - Si impiega su pietre calcaree e per gli interventi su porzioni di intonaco affrescato di dimensioni ridotte laddove vi sia la necessità di neutralizzare prodotti gessosi di alterazione. L'idrossido di bario è molto affine al CaCO_3 , essendo, in partenza, carbonato di bario BaCO_3 reagisce con il gesso per dare BaSO_4 (solfato di bario), che è insolubile. Può dar luogo a patine biancastre superficiali, ha un potere consolidante piuttosto basso e richiede l'eliminazione preventiva degli eventuali sali presenti in soluzione nel materiale. Non porta alla formazione di barriera al vapore, in quanto non satura completamente i pori del materiale; per lo stesso motivo non esplica un'efficace azione nei confronti della penetrazione di acqua dall'esterno.

Come nel caso del trattamento a base di calce, la composizione chimica del materiale trattato cambia solo minimamente; il prodotto consolidante (carbonato di bario, BaCO_3) ha un coefficiente di dilatazione tecnica simile a quello della calcite, è molto stabile ed è praticamente insolubile; se esposto ad ambiente inquinato da anidride solforosa, può dare solfato di bario (BaSO_4), che è comunque un prodotto insolubile. Viceversa non deve essere applicato su materiali ricchi, oltre al gesso, di altri sali solubili, con i quali può combinarsi, dando prodotti patogeni.

Alluminato di potassio, KAlO_2 - Può dare sottoprodotti dannosi. Fra questi si può infatti ottenere idrossido di potassio, che, se non viene eliminato in fase di trattamento, può trasformarsi in carbonato e solfato di potassio, sali solubili e quindi potenzialmente dannosi.

5.14.1 Metodi applicativi

La fase applicativa dei prodotti protettivi, richiederà una certa cautela ed attenzione, sia nei confronti del materiale sia per l'operatore che dovrà essere munito di apposita attrezzatura di protezione nel rispetto delle norme antinfortunistiche e di prevenzione.

In generale i prodotti dovranno essere applicati su supporti puliti, asciutti e privi di umidità a temperature non eccessive (possibilmente su paramenti non esposti ai raggi solari) onde evitare un'evaporazione repentina dei solventi utilizzati.

I metodi di applicazione dei prodotti consolidanti fluidi prevedono l'impiego di strumentazione elementare (pennelli, rulli, apparecchi a spruzzo airless) o, qualora sia necessaria una penetrazione più profonda e capillare, richiedono un impianto di cantiere più complesso; nei casi più semplici bisognerà delimitare e proteggere le zone non interessate dall'intervento in modo da raccogliere e riciclare la soluzione consolidante che non viene assorbita e provvedere a cicli continui di imbibizione.

I tempi di applicazione cambiano in rapporto al prodotto, al sistema scelto, alla porosità del materiale e possono variare da poche ore a diversi giorni.

I metodi di applicazione del consolidante sono:

Applicazione a pennello - Dopo aver accuratamente pulito e neutralizzato la superficie da trattare, si applica la soluzione di resina a pennello morbido fino a rifiuto. Il trattamento deve essere iniziato con resina in soluzione particolarmente diluita, aumentando gradualmente nelle ultime passate, la concentrazione oltre lo standard.

Applicazione a spruzzo - Dopo aver accuratamente pulito e neutralizzato la superficie, si applica la soluzione a spruzzo fino a rifiuto.

Applicazione a tasca - Tale applicazione è da utilizzarsi per impregnazioni particolari di: decori, oggetti, formelle finemente lavorate e fortemente decoesinate. Essa consiste nella applicazione di una tasca nella parte inferiore della zona da impregnare, si colloca, infatti, intorno alla parte da consolidare una specie di grondaia impermeabilizzata con lo scopo di recuperare il prodotto consolidante in eccesso. La zona da consolidare viene invece ricoperta con uno strato di cotone idrofilo e chiusa da polietilene. Nella parte alta un tubo con tanti piccoli fori funge da distributore di resina, l'eccesso di resina si raccoglierà nella grondaia verrà recuperato e rimesso in circolo.

La soluzione di resina da utilizzare dev'essere nella sua concentrazione standard.

Applicazione per percolazione - Un distributore di resina viene collocato nella parte superiore della superficie da trattare, questa scende lungo la superficie e penetra nel materiale per assorbimento capillare.

Il distributore è costituito da un tubo forato, ovvero da un canaletto forato dotato nella parte inferiore di un pettine o spazzola posti in adiacenza alla muratura, aventi funzione di distributori superficiali di resina.

Applicazione sottovuoto - Tale trattamento può essere applicato anche in situ: consiste nel realizzare un rivestimento impermeabile all'aria intorno alla parete da trattare, lasciando un'intercapedine tra tale rivestimento e l'oggetto, ed aspirandone l'aria. Il materiale impiegato per il rivestimento impermeabile è un film pesante di polietilene. La differenza di pressione che si stabilisce per effetto dell'aspirazione dell'aria tra le due superfici del polietilene è tale da schiacciare il film sulla parte da trattare, e da risucchiare la soluzione impregnante.

In caso di pioggia o pulizia con acqua sarà necessario attendere prima di procedere alla completa asciugatura del supporto e comunque bisognerà proteggere il manufatto dalla pioggia per almeno 15 giorni dopo l'intervento. Il prodotto dovrà essere applicato almeno in due mani facendo attenzione che la seconda venga posta ad essiccamento avvenuto della prima. Il trattamento non dovrà essere effettuato con temperature superiori ai 25°C ed inferiori a 5°C, e si eviterà comunque l'intervento su superfici soleggiate.

CAPITOLO 6

PROVE SUI MATERIALI

Art. 6.1

LEGANTI IDRAULICI PER OPERE STRUTTURALI

Nelle opere strutturali devono impiegarsi esclusivamente i leganti idraulici previsti dalle disposizioni vigenti in materia, dotati di certificato di conformità (rilasciato da un organismo europeo notificato) ad una norma armonizzata della serie [UNI EN 197](#) ovvero ad uno specifico benessere tecnico europeo (ETA), perché idonei all'impiego previsto, nonché, per quanto non in contrasto, conformi alle prescrizioni di cui alla legge 26 maggio 1965, n. 595.

Marchio di conformità

L'attestato di conformità autorizza il produttore ad apporre il marchio di conformità sull'imballaggio e sulla documentazione di accompagnamento relativa al cemento certificato. Il marchio di conformità è costituito dal simbolo dell'organismo abilitato seguito da:

- nome del produttore e della fabbrica ed eventualmente del loro marchio o dei marchi di identificazione;
- ultime due cifre dell'anno nel quale è stato apposto il marchio di conformità;
- numero dell'attestato di conformità;
- descrizione del cemento;
- estremi del decreto.

Ogni altra dicitura deve essere stata preventivamente sottoposta all'approvazione dell'organismo abilitato.

Tabella 45.1 - Requisiti meccanici e fisici dei cementi (D.M. 12 luglio 1999, n. 314)

Classe	Resistenza alla compressione [N/mm ²]			Tempo inizio presa [min]	Espansione [mm]
	Resistenza iniziale		Resistenza normalizzata [mm] 28 giorni		
	2 giorni	7 giorni			
32,5	-	> 16	≥ 32,5	≤ 52,5	≤ 10
32,5 R	> 10	-			
42,5	> 10	-	≥ 42,5	≤ 62,5	
42,5 R	> 20	-			
52,5	> 20	-	≥ 52,5	-	
52,5 R	> 30	-			

Tabella 45.2 - Requisiti chimici dei cementi (D.M. 12 luglio 1999, n. 314)

Proprietà	Prova secondo	Tipo di cemento	Classe di resistenza	Requisiti
Perdita al fuoco	EN 196-2	CEM I - CEM III	Tutte le classi	≤ 5,0 %
Residuo insolubile	EN 196-2	CEM I - CEM III	Tutte le classi	≤ 5,0 %

Solfati come (SO ₃)	EN 196-2	CEM I	32,5	≤ 3,5 %
		CEM II	32,5 R	
		CEM IV	42,5	≤ 4,0 %
		CEM V	42,5 R	
			52,5	
			52,5 R	
		CEM III	Tutte le classi	
Cloruri	EN 196-21	Tutti i tipi	Tutte le classi	≤ 0,10 %
Pozzolanicità	EN 196-5	CEM IV	Tutte le classi	Esito positivo della prova

Tabella 45.3 - Valori limite dei cementi (D.M. 12 luglio 1999, n. 314)

Proprietà		Valori limite					
		Classe di resistenza					
		32,5	32,5 R	42,5	42,5 R	52,5	42,5 R
Limite inferiore di resistenza [N/mm ²]	2 giorni	-	8,0	8,0	18,0	18,0	28,0
	7 giorni	14,0	-	-	-	-	-
	28 giorni	30,0	30,0	40,0	40,0	50,0	50,0
Tempo di inizio presa - Limite inferiore [min]		45			40		
Stabilità [mm] - Limite superiore		11					
Contenuto di SO ₃ (%) Limite superiore	Tipo I Tipo II Tipo IV Tipo V	4,0			4,5		
	Tipo III/A Tipo III/B	4,5					
	Tipo III/C	5,0					
Contenuto di cloruri (%) - Limite superiore		0,11					
Pozzolanicità		Positiva a 15 giorni					

Metodi di prova

Ai fini dell'accettazione dei cementi la Direzione dei Lavori potrà disporre le seguenti prove:

[UNI EN 196-1](#) - *Metodi di prova dei cementi. Parte 1: Determinazione delle resistenze meccaniche;*

[UNI EN 196-2](#) - *Metodi di prova dei cementi. Parte 2: Analisi chimica dei cementi;*

[UNI EN 196-3](#) - *Metodi di prova dei cementi. Parte 3: Determinazione del tempo di presa e della stabilità;*

[UNI CEN/TR 196-4](#) - *Metodi di prova dei cementi. Parte 4: Determinazione quantitativa dei costituenti;*

[UNI EN 196-5](#) - *Metodi di prova dei cementi. Parte 5: Prova di pozzolanicità dei cementi pozzolanici;*

[UNI EN 196-6](#) - *Metodi di prova dei cementi. Parte 6: Determinazione della finezza;*

[UNI EN 196-7](#) - *Metodi di prova dei cementi. Parte 7: Metodi di prelievo e di campionatura del cemento;*

[UNI EN 196-8](#) - *Metodi di prova dei cementi. Parte 8: Calore d'idratazione. Metodo per soluzione;*

[UNI EN 196-9](#) - *Metodi di prova dei cementi. Parte 9: Calore d'idratazione. Metodo semiadiabatico;*

[UNI EN 196-10](#) - *Metodi di prova dei cementi. Parte 10: Determinazione del contenuto di cromo (VI) idrosolubile nel cemento;*

[UNI EN 196-21](#) - *Metodi di prova dei cementi. Determinazione del contenuto di cloruri, anidride carbonica e alcali nel cemento;*

[UNI EN 197-1](#) - *Cemento. Parte 1: Composizione, specificazioni e criteri di conformità per cementi comuni;*

[UNI EN 197-2](#) - *Cemento. Valutazione della conformità;*

[UNI 10397](#) - *Cementi. Determinazione della calce solubilizzata nei cementi per dilavamento con acqua distillata;*

[UNI EN 413-1](#) - *Cemento da muratura. Parte 1: Composizione, specificazioni e criteri di conformità;*

[UNI EN 413-2](#) - *Cemento da muratura. Parte 2: Metodi di prova.*

[UNI 9606](#) - *Cementi resistenti al dilavamento della calce. Classificazione e composizione.*

6.1.1) Prove fisiche - Prova di indeformabilità

Definizione

La prova ha lo scopo di determinare se il cemento può dare luogo a fenomeni espansivi, dovuti alla presenza di ossido di calcio libero e/o ossido di magnesio cristallino; per la prova si usano le cosiddette "pinze di Le Chatelier".

La norma di riferimento da seguire per la prova di indeformabilità è la [UNI EN 196-3](#).

Per i cementi d'alto forno, contenenti più del 7% di ossido di magnesio, l'espansione deve essere misurata in autoclave con vapore alla temperatura di 215 °C e su provini prismatici di 25 x 25 x 250 mm stagionati per un giorno a 20 °C ed umidità relativa non inferiore al 90%.

Modalità esecutive

Prima della esecuzione della prova, si preparerà la pasta cementizia con consistenza normale, componendo almeno tre provini.

La pinza di Le Chatelier usata per la prova sarà composta da un recipiente cilindrico in lamiera di ottone (di 30 mm di diametro e 30 mm di altezza) aperto lungo una generatrice, al quale saranno saldati due aghi o punte, inizialmente a contatto.

Riempiti i recipienti cilindrici con la pasta di cemento da testare si presterà attenzione alle punte in modo che non vengano divaricate all'inizio della prova e si lascerà a stagionare tutto per 24 h, a una temperatura di 20° C e una umidità relativa non inferiore al 75 %.

In seguito la pinza verrà messa in una vasca d'acqua in ebollizione (ovvero a 100 °C) per la durata di 3 ore, in modo da velocizzare alcune reazioni.

Infine si attenderà il raffreddamento della pinza e si misurerà il distacco delle punte.

6.1.2) Prove fisiche - Determinazione del tempo di presa

Definizione

Lo scopo della prova è quello di determinare il tempo di presa dei cementi e delle malte osservando la penetrazione di un ago nella pasta cementizia normale fino a quando non raggiunge un valore specifico.

La norma di riferimento da seguire per la prova di determinazione dei tempi di inizio e fine presa é la [UNI EN 196-3](#).

Modalità Esecutive

Prima della esecuzione della prova, si preparerà la pasta cementizia con consistenza normale, componendo anche più di un provino. In particolare si peserà con la precisione di 1 g, 500 g di cemento e 125 g di acqua distillata.

Determinazione del tempo di inizio presa.

L'apparecchio da utilizzare, denominato Ago di Vicat, dovrà rispondere ai requisiti dettati dalla norma di riferimento.

Si presterà attenzione al corretto utilizzo dell'apparecchio di Vicat; in particolare, verificata che la temperatura del luogo di prova sia di 20°C ± 1 e che l'umidità relativa sia non inferiore al 90%, si avrà cura di controllare la verticalità dell'ago di prova e che la massa delle parti mobili sia complessivamente di 300 g ± 1.

Trattandosi di un apparecchio automatico, si posizionerà il diagramma per registrare la profondità di penetrazione e selezionare i tempi e i relativi punti di acquisizione.

Si posizionerà lo stampo con la base sotto l'ago e si abbasserà lentamente l'ago fino al contatto con l'impasto. Si libereranno le parti mobili in modo da permettere alla sonda di penetrare al centro dell'impasto. L'apparecchio quindi registrerà la penetrazione della sonda e il tempo zero.

Le letture saranno eseguite ogni 10 minuti e in posizioni prestabilite. Si avrà cura di ripulire l'ago immediatamente dopo ogni registrazione.

Si considererà tempo di inizio presa del cemento, con precisione di 5 minuti, il tempo trascorso tra l'istante zero e quello che si avrà quando la distanza tra ago e piastra è di 4 mm ± 1.

Determinazione del tempo di fine presa.

Terminata la determinazione dell'inizio presa, si capovolgerà lo stampo sulla piastra di base e si ripeteranno le operazioni come descritto precedentemente. Cambieranno però gli intervalli di registrazione, a 30 minuti.

Si considererà tempo di fine presa del cemento, con precisione di 15 minuti, il tempo trascorso tra l'istante zero e quello che si avrà quando l'ago per la prima volta non penetra più di 0,5 mm nel provino.

6.1.3) Prove fisiche - Determinazione della finezza di macinazione

Definizione

Lo scopo della prova è quello di rilevare, mediante setacciatura o mediante permeabilità all'aria, la finezza del cemento. Queste metodiche sono applicabili a tutti i cementi descritti nella [UNI EN 197-1](#).

La norma di riferimento da seguire per la prova di determinazione della finezza di macinazione é la [UNI EN 196-6](#).

Modalità Esecutive

L'apparecchiatura necessaria all'esecuzione della prova potrà comprendere i seguenti elementi:

- Staccio di prova di diametro nominale da 150 a 200 mm e profondità da 40 a 100 mm provvisto di una tela con luce di maglia di 90 µm
- Vassoio (sotto lo staccio)
- Coperchio
- Bilancia
- Cellula di permeabilità
- Disco perforato
- Pistone tuffante
- Manometro
- Liquido manometrico
- Cronometro
- Picnometro
- Bilancia/e (in grado di pesare 3g con un approssimazione di 1mg (per il cemento) e 50 - 100 g con approssimazione di 10 mg (per il mercurio)
- Cemento di riferimento (avente superficie specifica S_o in cm^2/g nota)

L'ambiente in cui si eseguirà la prova di permeabilità dovrà essere mantenuto a una temperatura di $20 \pm 2^\circ\text{C}$ ed umidità relativa $\geq 65\%$.

Esecuzione della prova - Metodo di stacciatura - Determinazione del residuo di cemento

- Si agiterà il campione di cemento da sottoporre a prova per 2 minuti in un recipiente tappato
- Dopo 2 minuti di attesa si agiterà lentamente la polvere ottenuta utilizzando una bacchetta pulita
- Si inserirà il vassoio sotto lo staccio
- Si peseranno 10g di cemento (precisione di 0,01g) e si verseranno nello staccio facendo attenzione ad evitare perdite e disperdere gli eventuali grumi
- Si fisserà il coperchio sullo staccio e si comincerà ad agitare (con movimenti circolari, planari e lineari) fino a quando non passa più materiale attraverso lo staccio
- Si peserà il residuo e si esprimerà questa massa in percentuale (R1) della quantità messa inizialmente nello staccio con precisione dello 0,1%
- Si toglierà con delicatezza e con l'ausilio di una spazzola il materiale dalla base dello staccio e si rimetterà nel vassoio
- Si ripeterà la procedura utilizzando un nuovo campione di 10g per ottenere questa volta la massa in percentuale (R2)
- Si calolerà il residuo del cemento R come media tra R1 ed R2 espressa in percentuale con precisione dello 0,1%
- Qualora i risultati differiscano per più dell'1% assoluto, si effettuerà una terza stacciatura e si calolerà la media dei tre valori.

Prova di permeabilità all'aria - Determinazione del Volume del letto di cemento compattato

Si procederà a determinare il volume del letto di cemento come di seguito indicato:

- si applicherà una pellicola sottile di olio minerale leggero all'interno della cellula;
- si porrà il disco perforato sullo spallamento della cellula;
- si metteranno due dischi di carta da filtro nuovi sul disco perforato e ci si accerterà che entrambi coprano la base della cellula e rimangano piatti;
- si riempirà la cellula di mercurio;
- si elimineranno le eventuali bolle d'aria con l'utilizzo di una bacchetta asciutta e pulita;
- si accerterà che la cellula sia piena e a tal fine si eserciterà una pressione, tramite l'utilizzo di una piastra di vetro, sulla superficie di mercurio fino a quando quest'ultimo sarà al livello della parte superiore della cellula;
- si svuoterà la cella e si peserà il mercurio, registrandone il peso m_2 del mercurio e la temperatura $T_{2\text{merc}}$;
- si toglierà uno dei due dischi di carta da filtro e si formerà un nuovo letto di cemento compattato (come espresso nella norma [UNI EN 196-6](#));
- si riempirà nuovamente la cellula di mercurio;
- si elimineranno le eventuali bolle d'aria con l'utilizzo di una bacchetta asciutta e pulita;
- si accerterà che la cellula sia piena e a tal fine eserciterà una pressione, tramite l'utilizzo di una piastra di

vetro, sulla superficie di mercurio fino a quando quest'ultimo sarà al livello della parte superiore della cellula; si svuoterà la cella e si peserà il mercurio, registrandone il peso m_3 del mercurio e la temperatura $T_{3\text{merc}}$;

Si calcolerà il volume V del letto compattato con la seguente formula:

$$V = \frac{m_2 - m_3}{\rho_H}$$

(cm^3) in cui ρ_H è la densità del mercurio alla temperatura di prova 20°C $\rho_H = 13,550$ (g/cm^3) (valore ricavato dal prospetto I della [UNI EN 196-6](#));

si ripeterà la procedura con letti di cemento fresco fino a quando non si otterranno due valori del volume V che differiscono non più di $0,005 \text{ cm}^3$ e si registrerà, in tal caso, il valore medio dei due volumi, come volume V del letto di cemento in cm^3 .

Determinazione della densità del cemento

Si procederà ad agitare il campione di cemento da sottoporre a prova per 2 minuti in un recipiente tappato; dopo 2 minuti di attesa agiterà lentamente la polvere ottenuta utilizzando una bacchetta pulita; si determinerà la densità del cemento ρ , con precisione di $0,01 \text{ g}/\text{cm}^3$, attraverso l'utilizzo del picnometro e di un liquido non reagente, effettuando due misurazioni e registrandone il valore medio ottenuto, (ρ).

Formazione del letto

Si peserà una quantità di cemento m_1 tale da ottenere un letto di cemento avente porosità $e = 0,500$. Si ricaverà tale quantità dalla seguente formula: $m_1 = 0,500 * \rho * V$

in cui

ρ = densità del cemento in g/cm^3 , calcolata come sopra descritto,

V = volume del letto di cemento in cm^3 , determinato come sopra descritto,

La massa m_1 di cemento così determinata, correttamente compattata, fornirà un letto di cemento di porosità $e = 0,500$;

si metterà il disco perforato sullo spallamento presente sul fondo della cellula e si rimetterà un nuovo disco di carta da filtro;

si accerterà che il disco di carta da filtro copra completamente il disco perforato e sia piatto, premendo su di esso con una bacchetta asciutta e pulita;

si metterà la quantità di cemento m_1 pesata nella cellula facendo attenzione ad evitare perdite;

si picchetterà la cellula per livellare il cemento e si farà uso di un secondo disco di carta da filtro sul cemento livellato;

si inserirà il pistone tuffante fino ad ottenere il contatto con il disco di carta da filtro e si eserciterà su di esso una pressione delicata ma ferma fino a quando la faccia inferiore dello spallamento entra in contatto con la cellula;

si ritirerà lentamente il pistone tuffante di 5mm, lo ruoterà di 90° ed eserciterà nuovamente una pressione delicata ma ferma sul letto fino a quando lo spallamento del pistone tuffante entra in contatto con la cellula.

A quel punto, avendo raggiunto la compattazione del letto, si ritirerà lentamente il pistone tuffante e si procederà ad effettuare la prova di permeabilità.

Procedura di prova di permeabilità

Si inserirà la superficie conica della cellula nell'alloggiamento della parte superiore del manometro utilizzando, se necessario, una piccola quantità di grasso leggero al fine di garantire la tenuta ermetica, ponendo attenzione a non perturbare il letto di cemento preparato;

si chiuderà la parte superiore del cilindro con idoneo tappo di chiusura;

si aprirà il rubinetto a maschio e con una leggera aspirazione si alzerà il livello del liquido manometrico fino alla linea incisa superiore;

si chiuderà il rubinetto a maschio e si accerterà che il livello del liquido manometrico rimanga costante. Nel caso scenda, si ripeterà il collegamento cellula/manometro e si controllerà il rubinetto a maschio ripetendo anche l'operazione di alzata per aspirazione del livello del liquido manometrico;

si toglierà il tappo dalla parte superiore del cilindro e si lascerà defluire il liquido;

si avvierà il cronometro non appena il liquido raggiungerà la seconda linea incisa e lo si bloccherà quando il liquido raggiunge la terza linea incisa;

si registrerà il tempo $t_{1,1}$ intercorso con precisione di $0,2 \text{ sec}$ e la temperatura di prova $T_{1,1}$ con precisione di 1°C ;

si ripeterà la procedura sullo stesso letto e si registreranno i nuovi valori di tempo e temperatura ottenuti

$t_{1,2}$ e $T_{1,2}$;

si preparerà un secondo letto fresco dello stesso cemento con un secondo campione, seguendo nuovamente quanto espresso sopra nella presente istruzione operativa. Nel caso non vi sia molto cemento a disposizione, si romperà il primo letto di cemento sul quale ha già effettuato la prova e si ricaverà il secondo letto dal riutilizzo del materiale del primo letto.

Si ripeterà per due volte la prova di permeabilità sul secondo letto formato e si registreranno i valori di tempo e temperatura $t_{2,1}$, $T_{2,1}$, $t_{2,2}$ e $T_{2,2}$;

A seguito dell'ultima lettura effettuata, si riporrà il materiale sul carrello che successivamente sarà depositato nell'area di stoccaggio del materiale provato per almeno 20 gg.

Determinazione della costante dell'apparecchiatura

Si provvederà a preparare un letto di cemento compattato, utilizzando il cemento di riferimento proveniente da idonea fornitura per il laboratorio e se ne misurerà la permeabilità p_0 in base alla procedure indicate ai punti indicati sopra nella presente istruzione operativa;

si eseguirà la prova di permeabilità, come espresso sopra, e se ne registrerà il tempo t e la temperatura di prova T ;

utilizzando lo stesso letto, si ripeteranno ulteriori due volte la prova di permeabilità e si registreranno gli altri due valori di tempo e temperatura;

si ripeteranno tutte le operazioni sopra indicate su altri due campioni dello stesso cemento di riferimento;

si calcoleranno per ogni campione le medie dei tre tempi e delle tre temperature, al fine di poter determinare per ogni campione (o letto di cemento) la costante K dell'apparecchiatura.

La media dei tre valori di K viene adottata come costante K dell'apparecchiatura.

Ritaratura dell'apparecchiatura

L'uso ripetuto dell'apparecchiatura può determinare modifiche del volume del letto di cemento (V) e della costante dell'apparecchiatura (K) (a causa dell'usura della cellula, del pistone tuffante e del disco perforato). Queste modifiche possono essere determinate con l'ausilio del cemento di riferimento di cui è nota la superficie specifica S_0

Il volume del letto di cemento e la costante dell'apparecchio devono essere ritirati, di norma, tramite l'utilizzo del cemento di riferimento:

- dopo 1000 prove
- in caso di utilizzo di fluido manometrico diverso da quello indicato dal produttore
- in caso di utilizzo di carta da filtro diversa da quello indicato dal produttore
- in caso di utilizzo di nuovo tubo manometrico
- in caso di deviazioni sistematiche del cemento di riferimento

Riferimenti di calcolo - Prova di permeabilità all'aria

La superficie specifica del cemento S , espressa in cm^2/g , si calcola con la formula:

$$S = \frac{K}{\rho} \cdot \frac{\sqrt{e^3}}{(1-e)} \cdot \frac{\sqrt{t}}{\sqrt{0,17}} \text{ in cui:}$$

K = costante dell'apparecchiatura

e = porosità del letto di cemento

t = tempo misurato, in sec

ρ = densità del cemento, in g/cm^3

n = viscosità dell'aria alla temperatura di prova (ricavabile dal prospetto I della norma)

Ponendo $e = 0,500$ e temperatura di prova = $20 \pm 2^\circ\text{C}$ risulta:

$$S = \frac{542,5 \cdot K \cdot \sqrt{t}}{\rho}$$

Costante dell'apparecchiatura

La costante dell'apparecchiatura K si ottiene dalla media dei tre valori ricavati dai 3 campioni con la seguente formula:

$$K = \frac{K_1 + K_2 + K_3}{3}$$

I valori per ogni singolo campione si ricavano dalla seguente formula:

$$K_i = \frac{S_0 \cdot \rho_0 \cdot (1 - e) \cdot \sqrt{0,1 \cdot \eta_0}}{\sqrt{e^3} \cdot \sqrt{t_0}}$$

da cui, per $e = 0,500$ si ha:

$$K_i = 1.414 \cdot S_0 \cdot \rho_0 \frac{\sqrt{0,1 \cdot \eta_0}}{\sqrt{t_0}}$$

in cui:

S_0 = superficie specifica del cemento di riferimento, in cm^2/g (valore noto)

ρ_0 = densità del cemento di riferimento, in g/cm^3

t_0 = media dei tre tempi misurati dalla prova di permeabilità, in sec

η_0 = viscosità dell'aria corrispondente alla media dei valori di viscosità per le 3 temperature

6.1.4) Resistenza meccanica - Flessione e compressione su malta plastica

Definizione

Lo scopo della prova è quello di determinare la resistenza a compressione e flessione delle malte.

Le norme di riferimento da seguire per le prove di flessione e compressione sono la [UNI EN 1015-11](#) (per malte per opere murarie) e la [UNI EN 197-1](#) (per le malte da cemento).

Modalità esecutive

Prova di resistenza a flessione

Si provvederà a collocare il prisma nella macchina di prova con un faccia laterale sui rulli di supporto e con l'asse longitudinale normale rispetto ai supporti. Applicando verticalmente il carico per mezzo del rullo di carico sulla faccia laterale opposta del prisma con una velocità uniforme di (50 ± 10) N/s si procederà fino a rottura.

Si predisporranno provini cubici di dimensioni $40 \times 40 \times 160$ mm.

Si dovrà verificare innanzitutto la planarità delle facce del provino. Con l'ausilio di un calibro, si provvederà alla misurazione delle dimensioni, a pesare ed a siglare (con relativa posizione in opera) ciascun provino, riportandone su apposita scheda tutti i dati, nonché la data di prova.

Si presterà attenzione al corretto utilizzo della macchina, in particolare avendo cura di posizionare il provino su due appoggi o rulli laterali e centrandolo.

Portato il provino in posizione di contrasto col rullo superiore, si provvederà a tarare la macchina con una velocità di prova pari a $50 \text{ N}/\text{cm}^2\text{sec}$.

Gli esiti e i relativi valori di rottura saranno anch'essi annotati ed i residui della prova saranno depositati in apposita area di stoccaggio del materiale e resteranno a disposizione per almeno 20 giorni prima di essere smaltiti.

I semiprismi così ottenuti si possono conservare umidi anche per la prova di compressione.

Prova di resistenza a compressione

I mezzi prismi ottenuti dalla prova di flessione potranno essere sottoposti a compressione sulle facce laterali di sezione pari a $40 \text{ mm} \times 40 \text{ mm}$.

Con l'ausilio di un calibro, si provvederà alla misurazione delle dimensioni, a pesare ed a siglare (con relativa posizione in opera) ciascun provino, riportandone su apposita scheda tutti i dati, nonché la data di prova.

Si presterà attenzione al corretto utilizzo della macchina, in particolare avendo cura di posizionare il provino tra i piatti della pressa centrandolo nel cerchio disegnato nel piatto inferiore.

Si provvederà quindi ad aumentare in modo uniforme il carico alla velocità di (2400 ± 200) N/s per tutta la durata dell'applicazione del carico fino a rottura.

Al momento della rottura, si annoterà il valore di rottura (KN) e il tipo di rottura (Bipiramidale; Sfaldamento piramidale; Sfaldamento obliquo; Sgretolamento);

Scaricata la macchina, i residui della prova saranno depositati in apposita area di stoccaggio del materiale e

resteranno a disposizione per almeno 20 giorni prima di essere smaltiti.

Riferimenti per il calcolo

Il calcolo della resistenza alla flessione, f , in N/mm^2 , risulta dall'equazione seguente:

$$f = 1,5 \frac{Fl}{bd^2}$$

dove per i valori di b e d possono essere considerate le dimensioni interne dello stampo.

Art. 6.2 CALCESTRUZZI

Per una corretta progettazione ed esecuzione delle strutture in cemento armato, il calcestruzzo deve essere specificato in funzione dei seguenti parametri caratteristici:

Classe di resistenza del calcestruzzo

Ai fini della valutazione del comportamento e della resistenza delle strutture in calcestruzzo, questo è titolato ed identificato, conformemente al D.M. 17 gennaio 2018 (§ 4.1), mediante la classe di resistenza contraddistinta dai valori caratteristici delle resistenze cilindrica (f_{ck}) e cubica (R_{ck}) a compressione uniassiale, misurate rispettivamente su provini cilindrici (o prismatici) e cubici.

Classi di resistenza a compressione per calcestruzzo normale

Classe di resistenza a compressione	Resistenza caratteristica cilindrica f_{ck} [N/mm ²]	Resistenza caratteristica cubica R_{ck} [N/mm ²]
<i>Classe di resistenza minima per strutture non armate o a bassa percentuale di armatura</i>		
C8/10	8	10
C12/15	12	15
<i>Calcestruzzo ordinario (NSC): C16/20 - C45/55 [Classe di resistenza minima per strutture semplicemente armate]</i>		
C16/20	16	20
C20/25	20	25
C25/30	25	30
<i>Classe di resistenza minima per strutture precomprese</i>		
C28/35	28	35
C32/40	32	40
C35/45	35	45
C40/50	40	50
C45/55	45	55
<i>Calcestruzzo ad alte prestazioni (HPC): C50/60 - C60/75 [Classe di resistenza massima per strutture tradizionali]</i>		
C50/60	50	60
C55/67	55	67
C60/75	60	75
<i>Calcestruzzo ad alta resistenza (HSC): C70/85 - C90/105</i>		
C70/85	70	85
C80/95	80	95
C90/105	90	105

Il direttore dei lavori eseguirà controlli sistematici in corso d'opera per verificare la conformità delle caratteristiche di calcestruzzo messo in opera rispetto a quello stabilito dal progetto.

Tipologie di controlli

Il controllo di accettazione va eseguito su miscele omogenee e si configura, in funzione del quantitativo di calcestruzzo in accettazione, nel controllo di tipo A o di tipo B.

Controllo di tipo A

Ogni controllo di tipo A è riferito ad un quantitativo di miscela omogenea non maggiore di 300 m³ ed è costituito da tre prelievi, ciascuno dei quali eseguito su un massimo di 100 m³ di getto di miscela omogenea. Risulta quindi un controllo di accettazione ogni 300 m³ massimo di getto. Per ogni giorno di getto va comunque effettuato almeno un prelievo.

Nelle costruzioni con meno di 100 m³ di getto di miscela omogenea, fermo restando l'obbligo di almeno 3 prelievi e del rispetto delle limitazioni di cui sopra, è consentito derogare dall'obbligo di prelievo giornaliero.

Controllo di tipo B

Nella realizzazione di opere strutturali che richiedano l'impiego di più di 1500 m³ di miscela omogenea è obbligatorio il controllo di accettazione di tipo statistico (tipo B).

Il controllo è riferito ad una miscela omogenea e va eseguito con frequenza non minore di un controllo ogni 1500 m³ di calcestruzzo.

Ogni controllo di accettazione di tipo B è costituito da almeno 15 prelievi, ciascuno dei quali eseguito su 100 m³ di getto di miscela omogenea. Per ogni giorno di getto va comunque effettuato almeno un prelievo.

Si ricorda che un prelievo consiste nel prelevare dagli impasti, al momento della posa in opera, il calcestruzzo necessario al confezionamento di 2 cubetti (provini). La media delle resistenze a compressione dei due provini rappresenta la resistenza di prelievo.

Esito del controllo di accettazione

Il controllo di accettazione è positivo ed il quantitativo di calcestruzzo accettato se risultano verificate le seguenti disuguaglianze:

Controllo di tipo A	Controllo di tipo B
$R_{c \min} \geq R_{ck} - 3,5$	
$R_{cm28} \geq R_{ck} + 3,5$ (numero prelievi : 3)	$R_{cm28} \geq R_{ck} + 1,48 s$ (numero prelievi ≥ 15)
Dove: R_{cm28} = resistenza media dei prelievi (N/mm ²) $R_{c \min}$ = minore valore di resistenza dei prelievi (N/mm ²) s = scarto quadratico medio	

Prelievo dei provini

Il prelievo dei provini per il controllo di accettazione sarà eseguito alla presenza del Direttore dei Lavori o di un tecnico di sua fiducia che provvederà alla redazione di apposito verbale di prelievo e disporrà l'identificazione dei provini mediante sigle, etichettature indelebili, ecc.; la certificazione effettuata dal laboratorio prove materiali dovrà riportare riferimento a tale verbale.

La domanda di prove al laboratorio dovrà essere sottoscritta dal Direttore dei Lavori e dovrà contenere precise indicazioni sulla posizione delle strutture interessate da ciascun prelievo.

6.2.1) Resistenza meccanica - Rottura a compressione

Definizione

La prova ha lo scopo di determinare il valore di rottura a compressione su provini di conglomerato cementizio indurito di forma cubica e/o cilindrica.

In merito alla preparazione, al riempimento delle casseforme, la compattazione del calcestruzzo, il livellamento della superficie, la conservazione ed il trasporto dei provini, si veda la [UNI EN 12390-2](#). Per il prelievo di carote dal calcestruzzo indurito, il loro esame, la loro preparazione per le prove di resistenza a compressione, si veda invece la [UNI EN 12504-1](#).

Le prove a compressione vanno eseguite conformemente alle norme UNI EN 12390-3:2009, tra il 28° e il 30° giorno di maturazione e comunque entro 45 giorni dalla data di prelievo. In caso di mancato rispetto di tali

termini le prove di compressione vanno integrate da quelle riferite al controllo della resistenza del calcestruzzo in opera.

La norma di riferimento da seguire per la prova di compressione é la [UNI EN 12390-3](#)

Modalità esecutive

Si dovrà verificare innanzitutto la planarità delle facce del provino. Nel caso non si riscontri tale requisito, si provvederà alla rettifica meccanica del provino.

Con l'ausilio di un calibro, si provvederà alla misurazione delle dimensioni (vedi [UNI EN 12390-1](#)), a pesare ed a siglare (con relativa posizione in opera) ciascun provino, riportandone su apposita scheda tutti i dati, nonché la data di prova.

L'apparecchiatura da utilizzare per la prova di compressione dovrà rispondere ai requisiti dettati dalla norma [UNI EN 12390-4](#).

Si presterà attenzione al corretto utilizzo della macchina, in particolare avendo cura di posizionare il provino tra i piatti della pressa centrandolo nel cerchio disegnato nel piatto inferiore.

Riportato il provino in posizione di contrasto col piatto superiore, si provvederà a tarare la macchina con una velocità di prova pari a 50 N/cm²sec.

Gli esiti e i relativi valori di rottura saranno anch'essi annotati, ed in merito si provvederà a trascrivere anche il tipo di rottura (Bipiramidale; Sfaldamento piramidale; Sfaldamento obliquo; Sgretolamento).

I residui della prova saranno depositati in apposita area di stoccaggio del materiale e resteranno a disposizione per almeno 20 giorni prima di essere smaltiti.

6.2.2) Resistenza meccanica - Rottura a flessione

Definizione

La prova ha lo scopo di determinare la resistenza a trazione per flessione su provini prismatici di conglomerato cementizio indurito con carico concentrato al centro del provino.

La norma di riferimento da seguire per la prova di flessione é la [UNI EN 12390-5](#).

Modalità esecutive

Si dovrà verificare innanzitutto la planarità delle facce del provino. Nel caso non si riscontri tale requisito, si provvederà alla rettifica meccanica del provino.

Con l'ausilio di un calibro, si provvederà alla misurazione delle dimensioni (vedi [UNI EN 12390-1](#)), a pesare ed a siglare (con relativa posizione in opera) ciascun provino, riportandone su apposita scheda tutti i dati, nonché la data di prova.

Si presterà attenzione al corretto utilizzo della macchina, in particolare avendo cura di posizionare il provino su due appoggi o rulli laterali e centrandolo.

Portato il provino in posizione di contrasto col rullo superiore, si provvederà a tarare la macchina con una velocità di prova pari a 50 N/cm²sec.

Gli esiti e i relativi valori di rottura saranno anch'essi annotati ed i residui della prova saranno depositati in apposita area di stoccaggio del materiale e resteranno a disposizione per almeno 20 giorni prima di essere smaltiti.

6.2.3) Resistenza meccanica - Rottura a trazione indiretta (prova brasiliana)

Definizione

La prova ha lo scopo di determinare il valore della resistenza a trazione su provini di conglomerato cementizio indurito cubici e/o provini cilindrici.

La norma di riferimento da seguire per la prova di trazione indiretta é la [UNI EN 12390-6](#).

Modalità esecutive

Si dovrà verificare innanzitutto la planarità delle facce del provino. Nel caso non si riscontri tale requisito, si provvederà alla rettifica meccanica del provino.

Con l'ausilio di un calibro, si provvederà alla misurazione delle dimensioni (vedi [UNI EN 12390-1](#)), a pesare ed a siglare (con relativa posizione in opera) ciascun provino, riportandone su apposita scheda tutti i dati, nonché la data di prova.

Si presterà attenzione al corretto utilizzo della macchina, in particolare avendo cura di posizionare il provino tra i piatti della pressa centrandolo nel cerchio disegnato nel piatto inferiore.

La forza di compressione sarà applicata lungo un segmento: per provini cubici il segmento viene compresso secondo le mezzerie di due facce parallele tramite due rulli di diametro pari allo spigolo del provino; per provini cilindrici la condizione viene realizzata collocandoli con l'asse orizzontale parallelo ai piatti della pressa e quindi comprimendoli secondo due opposte generatrici ad una velocità di prova che deve essere comunque pari a 50 N/cm²sec.

Gli esiti e i relativi valori di rottura saranno anch'essi annotati ed i residui della prova saranno depositati in apposita area di stoccaggio del materiale e resteranno a disposizione per almeno 20 giorni prima di essere smaltiti.

6.2.4) Misura fisica - Prova di abbassamento al cono (slump test)

Definizione

La prova ha lo scopo di determinare la consistenza del calcestruzzo fresco mediante la misurazione dell'abbassamento al cono. Il calcestruzzo fresco è compattato in uno stampo a forma di tronco di cono. Lo stampo è sfilato verso l'alto e l'abbassamento del campione fornisce una misura della consistenza del calcestruzzo.

La norma di riferimento da seguire per la prova di abbassamento al cono è la [UNI EN 12350-2](#).

Modalità esecutive

La prova sarà eseguita con l'ausilio di tutta l'attrezzatura conforme alla procedura prevista dalla norma; in particolare si dovrà utilizzare:

- uno stampo per formare il campione che dovrà essere di metallo non facilmente aggredibile dalla pasta cementizia e con spessore di almeno 1,5 mm. Il suo interno deve essere liscio ed esente da sporgenze quali chiodature ed ammaccature. Lo stampo deve avere forma di tronco di cono cavo con le seguenti dimensioni interne con tolleranza di ± 2 mm:
 - diametro della base inferiore pari a 200 mm;
 - diametro della base superiore pari a 100 mm;
 - altezza pari a 300 mm.Le basi inferiore e superiore dello stampo devono essere aperte, parallele fra di loro e ad angolo retto con l'asse del cono. Per poter tenere fermo lo stampo, questo deve essere munito di due maniglie nella parte superiore e di ganci di fissaggio alla piastra di base oppure di staffe sulle quali appoggiare i piedi. Lo sblocco degli eventuali ganci di fissaggio deve avvenire senza che si determini alcun movimento dello stampo stesso o alcuna interferenza con il calcestruzzo che si sta abbassando;
- una barra di costipazione, a sezione circolare, dritta, in acciaio, avente diametro di (16 ± 1) mm, lunghezza di (600 ± 5) mm ed estremità arrotondate;
- un imbuto (opzionale), di materiale non assorbente non facilmente aggredibile dalla pasta cementizia e corredato da un collare per consentire di collocare l'imbuto sullo stampo;
- un'asta, graduata da 0 mm a 300 mm, a intervalli non maggiori di 5 mm, con il punto zero ad una delle estremità;
- una piastra/superficie di base, piastra o altra superficie su cui collocare lo stampo, non assorbente, rigida e piana;
- una sessola.

Si presterà particolare attenzione alla procedura di riempimento del cono, avendo cura di farlo con stratificazioni successive e ben assestate con la barra di costipazione, in modo uniforme e coerentemente alle indicazioni di tempistica dettate dalla norma di riferimento.

La prova si intenderà valida solo se si ottiene un abbassamento vero, ottenendo cioè un calcestruzzo che rimane sostanzialmente intatto e simmetrico nei limiti dell'abbassamento consentito, non cedendo o scorrendo per taglio. In quest'ultimo caso deve essere utilizzato un altro campione e ripetere la prova. Gli esiti e i relativi valori di abbassamento andranno annotati e registrati per ciascun provino.

6.2.5) Misura fisica - Massa volumica del CLS fresco

Definizione

La prova ha lo scopo di determinare sia in laboratorio che in cantiere la massa volumica del calcestruzzo fresco compattato.

La norma di riferimento da seguire per la prova di massa volumica é la [UNI EN 12350-6](#).

Modalità esecutive

La prova sarà eseguita con l'ausilio di tutta l'attrezzatura conforme alla procedura prevista dalla norma; in particolare si dovrà utilizzare un contenitore a tenuta stagna con sufficiente resistenza a flessione (ad esempio apparecchio per misura dei pori d'aria) con una superficie interna liscia e un bordo liscio. Il bordo e il fondo devono essere paralleli.

La dimensione minore del contenitore deve essere pari come minimo a quattro volte la dimensione nominale massima dell'inerte grossolano del calcestruzzo, ma non deve essere comunque inferiore a 150 mm. Il volume deve essere come minimo pari a 5 litri.

Si determinerà il peso del contenitore (m_1) con una bilancia (precisione 0,10 %). Si verserà quindi il campione di calcestruzzo nel contenitore per poi costiparlo secondo le prescrizioni, si raserà il calcestruzzo traboccante con una riga, con un movimento a sega e si peserà il contenitore pieno (m_2) con la stessa bilancia di precisione.

Riferimenti per il calcolo

Il calcolo della massa volumica è effettuato in base alla seguente formula:

$$D = \frac{m_2 - m_1}{V}$$

dove:

D = massa volumica del calcestruzzo fresco, in kgm^3 ;

m_1 = massa del contenitore, in kgm^3 ;

m_2 = massa del contenitore più la massa del campione di calcestruzzo nel contenitore, in kg;

V = volume del contenitore, in m^3 .

Art. 6.3

LATERIZI PER MURATURA E SOLAI

Materiali

Gli elementi da utilizzare per costruzioni in muratura portante debbono essere tali da evitare rotture. A tal fine gli elementi debbono possedere i requisiti indicati nel D.M. 17 gennaio 2018 con le seguenti ulteriori indicazioni:

- percentuale volumetrica degli eventuali vuoti non superiore al 45% del volume totale del blocco;
- eventuali setti disposti parallelamente al piano del muro continui e rettilinei; le uniche interruzioni ammesse sono quelle in corrispondenza dei fori di presa o per l'alloggiamento delle armature;
- resistenza caratteristica a rottura nella direzione portante (f_{bk}), calcolata sull'area al lordo delle forature, non inferiore a 5 MPa;
- resistenza caratteristica a rottura nella direzione perpendicolare a quella portante ossia nel piano di sviluppo della parete (f_{bk}), calcolata nello stesso modo, non inferiore a 1,5 MPa.

Prove di accettazione

Oltre a quanto previsto alla lettera A del punto 11.1 del D.M. 17 gennaio 2018, la Direzione dei Lavori è tenuta a far eseguire ulteriori prove di accettazione sugli elementi per muratura portante pervenuti in cantiere e sui collegamenti, secondo le metodologie di prova indicate nelle norme armonizzate della serie [UNI EN 771](#).

Le prove di accettazione su materiali di cui al presente paragrafo sono obbligatorie e devono essere eseguite e certificate presso un laboratorio di cui all'art. 59 del D.P.R. n. 380/2001.

Elementi artificiali

Per gli elementi resistenti artificiali da impiegare con funzione resistente si applicano le prescrizioni riportate al punto 11.10.1 del D.M. 17 gennaio 2018.

Gli elementi resistenti artificiali possono essere dotati di fori in direzione normale al piano di posa (foratura verticale) oppure in direzione parallela (foratura orizzontale) con caratteristiche di cui al punto

11.10. del D.M. 17 gennaio 2018.

Per l'impiego nelle opere trattate dalla presente norma, gli elementi sono classificati in base alla percentuale di foratura φ ed all'area media della sezione normale di ogni singolo foro f .

I fori sono di regola distribuiti pressoché uniformemente sulla faccia dell'elemento.

La percentuale di foratura è espressa dalla relazione $\varphi = 100 F/A$ dove:

- F è l'area complessiva dei fori passanti e profondi non passanti;
- A è l'area lorda della faccia dell'elemento di muratura delimitata dal suo perimetro.

Nel caso dei blocchi in laterizio estrusi la percentuale di foratura φ coincide con la percentuale in volume dei vuoti come definita dalla norma [UNI EN 772-9](#).

La Tab. 4.5.Ia riporta la classificazione per gli elementi in laterizio.

Tabella 4.5.Ia - Classificazione elementi in laterizio

Elementi	Percentuale di foratura φ	Area f della sezione normale del foro
Pieni	$\varphi \leq 15 \%$	$f \leq 9 \text{ cm}^2$
Semipieni	$15 \% < \varphi \leq 45 \%$	$f \leq 12 \text{ cm}^2$
Forati	$45 \% < \varphi \leq 55 \%$	$f \leq 15 \text{ cm}^2$

Gli elementi possono avere incavi di limitata profondità destinati ad essere riempiti dal letto di malta.

Elementi di laterizio di area lorda A maggiore di 300 cm^2 possono essere dotati di un foro di presa di area massima pari a 35 cm^2 , da computare nella percentuale complessiva della foratura, avente lo scopo di agevolare la presa manuale; per A superiore a 580 cm^2 sono ammessi due fori, ciascuno di area massima pari a 35 cm^2 , oppure un foro di presa o per l'eventuale alloggiamento della armatura la cui area non superi 70 cm^2 .

Non sono soggetti a limitazione i fori degli elementi in laterizio destinati ad essere riempiti di calcestruzzo o malta.

6.3.1) Resistenza a compressione in direzione dei fori

Definizione

La prova ha lo scopo di determinare la resistenza a compressione degli elementi in laterizio per muratura.

La norma di riferimento da seguire per la prova di compressione in direzione dei fori è la [UNI EN 772-1](#).

Modalità esecutive

Determinate le dimensioni del provino conformemente a quanto espresso dalla [UNI EN 772-16](#), prima di procedere alla prova di resistenza si rimuoverà l'eventuale materiale superfluo aderente alla superficie del provino, si eseguirà la verifica della misura delle 3 dimensioni, controllando che per ognuna di esse la differenza tra il valore più grande e quello più piccolo misurate, rientri nei valori di tolleranza definiti dalla norma [UNI EN 771-1](#).

Verificata la planarità delle facce del provino sulle quali sarà applicato il carico, si procederà al condizionamento del provino per essiccazione all'aria, riportandone indicazione sull'apposita scheda, secondo uno dei due metodi previsti dalla norma [UNI EN 772-1](#):

- a) conservando il provino in laboratorio per almeno 14 giorni in ambiente con temperatura $T \geq 15^\circ\text{C}$ ed umidità relativa $\leq 65\%$;
- b) essiccando il provino alla temperatura di $(105 \pm 5)^\circ\text{C}$ per almeno 24 h e lasciandolo raffreddare a temperatura ambiente per almeno 4 ore.

Si presterà attenzione al corretto utilizzo della macchina di prova, in particolare avendo cura di posizionare il provino tra i piatti della pressa centrandolo nel cerchio disegnato nel piatto inferiore in modo tale che il carico sia applicato in direzione dei fori e nel baricentro della sezione resistente del provino.

Si accederà al software di prova, si caricherà il profilo di riferimento per la prova di compressione, si inseriranno i dati richiesti dal profilo e si accerterà che la velocità di prova sia pari a $0,50 \text{ N/mm}^2\text{sec}$ (a tal fine per la velocità si può far riferimento, in alternativa, al prospetto 2 della norma ai fini della scelta della velocità che consenta di raggiungere il carico massimo entro 1 minuto circa).

A rottura avvenuta se ne annoterà il valore, la data di prova ed i residui saranno depositati in apposita area

di stoccaggio del materiale restando a disposizione per almeno 20 giorni prima di essere smaltiti.

6.3.2) Resistenza a compressione trasversale ai fori

Definizione

La prova ha lo scopo di determinare la resistenza a compressione degli elementi in laterizio per solai.

La norma di riferimento da seguire per la prova di compressione in direzione trasversale ai fori é la [UNI EN 9730-3](#). Si applica a tutti i prodotti classificati nella [UNI 9730-1](#).

Modalità esecutive

Impostato l'ambiente di prova ad una temperatura compresa tra 15÷27°C ed una umidità relativa compresa tra 40÷80%, si provvederà alla determinazione delle dimensioni del provino verificando che sia conforme alle tolleranze previste dalla norma [UNI 9730-2](#).

Si verificherà la planarità delle facce del provino sulle quali sarà applicato il carico, ed eventualmente si procederà ad effettuare una rettifica o spianatura delle facce. Verificato il parallelismo delle facce che entreranno a contatto con i piatti della pressa di prova non sia maggiore di 1°, si preparerà il provino da sottoporre a prova, formandolo con due laterizi associati sui lati da una malta di gesso di spianatura dello spessore massimo di 2cm.

Si presterà attenzione al corretto utilizzo della macchina di prova, in particolare avendo cura di posizionare il provino tra i piatti della pressa centrandolo nel cerchio disegnato nel piatto inferiore in modo tale che il carico sia applicato in direzione ortogonale ai fori e nel baricentro della sezione resistente del provino.

Si assicurerà altresì che tra i piatti della pressa e le superfici del provino siano interposti dei fogli di cartone dello spessore di 2 mm o, in alternativa, un foglio di piombo dello spessore di 1 mm.

Si accederà al software di prova, si caricherà il profilo di riferimento per la prova di compressione, si inseriranno i dati richiesti dal profilo e si accerterà che la velocità di prova sia pari a 0,50 N/mm²sec. A rottura avvenuta se ne annoterà il valore, la data di prova ed i residui saranno depositati in apposita area di stoccaggio del materiale restando a disposizione per almeno 20 giorni prima di essere smaltiti.

6.3.3) Determinazione della percentuale di foratura

Definizione

La prova ha lo scopo di determinare la percentuale di foratura degli elementi in laterizio per solai.

La norma di riferimento da seguire per la prova di determinazione della percentuale di foratura é la [UNI EN 9730-3](#). Si applica a tutti i prodotti classificati nella [UNI 9730-1](#) come tipo 3 (blocchi di laterizio destinati a solai realizzati con travetti preconfezionati) ed il campione di prova dovrà essere costituito da un numero minimo di 2 elementi, come indicato nel prospetto I della [UNI 9730-2](#).

Modalità esecutive

Impostato l'ambiente di prova ad una temperatura compresa tra 15÷27°C ed una umidità relativa compresa tra 40÷80%, si provvederà alla determinazione delle dimensioni del provino verificando che sia conforme alle tolleranze previste dalla norma [UNI 9730-2](#).

Si procederà al taglio del provino, con l'utilizzo di una mola taglia-forati, perpendicolarmente al senso di trafilatura in modo da realizzare una superficie dei setti piana e regolare. Se presenti, le imperfezioni (dovute al disco) della superficie tagliata di elimineranno tramite l'utilizzo di carta abrasiva e immergerà il provino in acqua per qualche minuto al fine di diminuire la capacità di assorbimento.

Si procederà quindi a tamponare i setti con inchiostro e si eseguirà un calco accurato della sezione avendo cura che l'inchiostro non debordi dai setti, misurando con il planimetro l'area totale del provino ($A_{T,i}$ – area delimitata dal contorno esterno del provino) e l'area interessata dei fori ($A_{F,i}$ – somma delle aree di tutti i fori del provino).

A prova avvenuta si annoteranno tutti i valori rilevati, la data di prova ed i residui saranno depositati in apposita area di stoccaggio del materiale restando a disposizione per almeno 20 giorni prima di essere smaltiti.

Riferimenti per il calcolo

La percentuale di foratura, per ogni elemento, è calcolata con la seguente formula:

$$P_{F,i} = \frac{A_{F,i}}{A_{T,i}} \times 100$$

in cui:

$P_{F,i}$ = percentuale di foratura, in %;

$A_{T,i}$ = area totale del provino, in mm² (ossia quella delimitata dal contorno esterno del provino);

$A_{F,i}$ = area interessata dei fori, in mm² (ossia la somma delle aree di tutti i fori del provino).

La percentuale di foratura del campione di prova, PF è dato dalla media dei valori dei singoli provini.

6.3.4) Prova di punzonamento

Definizione

La prova ha lo scopo di determinare la resistenza a punzonamento degli elementi in laterizio per solai.

La norma di riferimento da seguire per la prova di punzonamento é la [UNI EN 9730-3](#). Si applica a tutti i prodotti classificati nella [UNI 9730-1](#) come tipo 3 (blocchi di laterizio destinati a solai realizzati con travetti preconfezionati) ed il campione di prova dovrà essere costituito da un numero minimo di 10 elementi, come indicato nel prospetto I della [UNI 9730-2](#).

Modalità esecutive

Impostato l'ambiente di prova ad una temperatura compresa tra 15÷27°C ed una umidità relativa compresa tra 40÷80%, si provvederà alla determinazione delle dimensioni del provino verificando che sia conforme alle tolleranze previste dalla norma [UNI 9730-2](#).

Si verificherà la planarità delle facce del provino sulle quali sarà applicato il carico, ed eventualmente si procederà ad effettuare una rettifica o spianatura delle facce. Verificato il parallelismo delle facce che entreranno a contatto con i piatti della pressa di prova non sia maggiore di 1°, si preparerà il provino da sottoporre a prova.

Si presterà attenzione al corretto utilizzo della macchina di prova, in particolare avendo cura di posizionare il provino su due appoggi laterali tondi da 20 mm di diametro e interponendo tra il piatto superiore ed il provino un punzone di legno duro di forma cubica, con lato di 50 mm.

Si accederà al software di prova, si caricherà il profilo di riferimento per la prova di punzonamento, si inseriranno i dati richiesti dal profilo e si accerterà che la velocità di prova sia pari a 0,50 N/mm²sec. A rottura avvenuta se ne annoterà il valore, la data di prova ed i residui saranno depositati in apposita area di stoccaggio del materiale restando a disposizione per almeno 20 giorni prima di essere smaltiti.

6.3.5) Coefficiente di dilatazione lineare

Definizione

La prova ha lo scopo di determinare il coefficiente di dilatazione termica lineare per gli elementi in laterizio per solai.

La norma di riferimento da seguire per la prova di determinazione del coefficiente di dilatazione lineare é la [UNI EN 9730-3](#). Si applica a tutti i prodotti classificati nella [UNI 9730-1](#); il campione di prova dovrà essere costituito da un numero minimo di 3 elementi, come indicato nel prospetto I della [UNI 9730-2](#).

Modalità esecutive

Impostato l'ambiente di prova ad una temperatura pari a 20°C ed una umidità relativa compresa tra 40÷80%, si provvederà a ricavare con taglio opportuno tre listelli o barrette aventi lunghezza pari a 12 cm, altezza pari allo spessore del setto da cui si ricavano i provini e larghezza tale che sia rispettato il limite imposto dalla norma: altezza > larghezza.

Con l'ausilio di un calibro, si provvederà alla misurazione delle dimensioni del singolo listello e si collocheranno in stufa alle seguenti condizioni:

- umidità relativa = 25%
- temperatura = 70 °C

Al raggiungimento delle condizioni ambientali imposte in stufa, si estrarranno i listelli e si misureranno nuovamente le dimensioni.

A prova avvenuta si annoteranno tutti i valori rilevati, la data di prova ed i residui saranno depositati in

apposita area di stoccaggio del materiale restando a disposizione per almeno 20 giorni prima di essere smaltiti.

Riferimenti per il calcolo

Il coefficiente di dilatazione termica lineare per ciascun listello, sarà dato dal decremento di lunghezza del listello tra la temperatura di 70 e 20°C, rapportato al millimetro e al °C, ossia:

$$\alpha_i = \frac{\Delta L_i}{L_{1,i} \cdot \Delta T_i} = \frac{L_{1,i} - L_{2,i}}{L_{1,i} \cdot (70 - 20)}$$

in cui

a = coefficiente di dilatazione termica lineare, in mm/mm°C;

$L_{2,i}$ = lunghezza del listello dopo il condizionamento in stufa a $T=70^\circ\text{C}$ e U.R.=25%;

$L_{1,i}$ = lunghezza iniziale del listello, alla temperatura di 20°C.

Il coefficiente di dilatazione termica lineare del campione di prova a , sarà calcolato come valore medio dei coefficienti di dilatazione dei singoli listelli estratti dai provini costituenti il campione.

6.3.6) Prova di dilatazione per umidità

Definizione

La prova ha lo scopo di determinare la dilatazione convenzionale e potenziale degli elementi di laterizio per solai sottoposti all'azione dell'umidità.

La norma di riferimento da seguire per la prova di dilatazione per umidità è la [UNI EN 9730-3](#). Si applica a tutti i prodotti classificati nella [UNI 9730-1](#); il campione di prova dovrà essere costituito da un numero minimo di 4 elementi, come indicato nel prospetto I della [UNI 9730-2](#).

Modalità esecutive

Impostato l'ambiente di prova ad una temperatura compresa tra 15÷27°C ed una umidità relativa compresa tra 40÷80%, si provvederà a ricavare con taglio opportuno listelli o barrette aventi lunghezza compresa tra 20 e 25 cm, altezza pari allo spessore del setto da cui si ricavano i provini e larghezza tale che sia rispettato il limite imposto dalla norma: altezza > larghezza.

Con l'ausilio di un calibro, si provvederà alla misurazione delle dimensioni del singolo listello e si riporranno per 24 ore in ambiente a temperatura $T=20^\circ\text{C}$ ed umidità relativa uguale a 65%. Al termine delle 24 ore si eseguiranno due misure delle lunghezze ($L_{1,i}$), a distanza di 3 ore l'una dall'altra, e ne riporta i valori in mm. Si riporranno le barrette in stufa, incrementando la temperatura di 50°C/h fino a raggiungere i 600°C, e mantenendola per 4 ore.

Si lasceranno raffreddare le barrette, quindi, per 20 ore alla temperatura di 70°C.

Al termine delle 20 ore, si lasceranno per 2 ore in ambiente a temperatura $T = 20^\circ\text{C}$ ed umidità relativa = 65%, e al termine delle 2 ore si eseguiranno due misure delle lunghezze ($L_{2,i}$), a distanza di 3 ore l'una dall'altra riportandone i valori in mm.

Si immergeranno quindi le barrette in acqua bollente per 24 ore consecutive, al termine delle quali, si rimuoveranno le barrette dal recipiente e si conserveranno per 24 ore in ambiente a temperatura $T = 20^\circ\text{C}$ ed umidità relativa = 65%.

Al termine delle ulteriori 24 ore si eseguiranno due misure delle lunghezze ($L_{3,i}$), a distanza di 3 ore l'una dall'altra, riportandone i valori in mm.

A prova avvenuta si annoteranno tutti i valori rilevati, la data di prova ed i residui saranno depositati in apposita area di stoccaggio del materiale restando a disposizione per almeno 20 giorni prima di essere smaltiti.

Riferimenti per il calcolo

Le variazioni dimensionali saranno espresse in millimetri al metro.

Per ciascuna barretta l'accorciamento dopo la ricottura è definito dalla differenza tra le medie delle 2 misure fatte ad intervalli di 3 ore, rispettivamente prima e dopo la cottura, ossia:

$$\text{accorciamento} = (L_{1,m,i} - L_{2,m,i})$$

Nel caso che la ricottura provochi un allungamento, ossia risulti questo $(L_{1,m,i} - L_{2,m,i}) < 0$, questo si pone

uguale a zero.

La dilatazione convenzionale all'umidità è definita dalla differenza tra le medie delle misure fatte sulla barretta prima e dopo l'introduzione in acqua bollente, ossia:

$$\text{dilatazione convenzionale} = (L_{2m,i} - L_{3m,i})$$

La dilatazione potenziale all'umidità è definita dalla differenza tra la dilatazione convenzionale e l'accorciamento per ricottura, ossia:

$$\text{dilatazione potenziale} = (L_{2m,i} - L_{3m,i}) - (L_{1m,i} - L_{2m,i})$$

La dilatazione potenziale e quella convenzionale, per il campione di prova, sono ottenute dalla media aritmetica dei valori ottenuti dalle barrette prelevate dai provini costituenti il campione di prova.

6.3.7) Prova di assorbimento acqua

Definizione

La prova ha lo scopo di determinare l'assorbimento di acqua negli elementi di muratura di laterizio.

La norma di riferimento da seguire per la prova di assorbimento acqua è la [UNI EN 771-1](#). Il campione di prova dovrà essere costituito da un numero minimo di 10 elementi, come indicato nell'Appendice C della [UNI EN 771-1](#).

Modalità esecutive

Determinate le dimensioni del provino conformemente a quanto espresso dalla [UNI EN 772-16](#), prima di procedere alla prova di resistenza si rimuoverà l'eventuale materiale superfluo aderente alla superficie del provino.

I provini costituenti il campione di prova saranno riposti in stufa e si faranno essiccare alla temperatura di 105°C, fino al raggiungimento della massa costante per gli stessi. A tal fine si considera il raggiungimento della massa costante se, durante il processo di essiccazione in pesature successive con un intervallo non minore di 24 h, la perdita in massa fra i due accertamenti risulta minore dello 0,2% della massa totale.

Si procederà quindi alla pesa dei provini e alla registrazione della massa secca di ognuno.

Si collocherà quindi ogni provino nella vasca di acqua a temperatura ambiente e si assicurerà che l'acqua sia a contatto con tutte le facce dell'elemento adagiando gli elementi su piccoli supporti distanziatori e si lasceranno sommersi per 24 h.

Prelevati gli elementi dalla vasca e asciugata dalla superficie l'acqua in eccesso con un panno o una spugna, si peseranno i provini e si registrerà la massa umida di ognuno.

A prova conclusa si annoteranno tutti i valori rilevati, la data di prova ed i residui saranno depositati in apposita area di stoccaggio del materiale restando a disposizione per almeno 20 giorni prima di essere smaltiti.

Riferimenti per il calcolo

L'assorbimento di acqua per ciascuno provino sarà calcolato con la seguente formula:

$$w_{m,i} = \frac{m_{w,i} - m_{d,i}}{m_{d,i}} \cdot 100$$

in cui:

$m_{w,i}$ = massa umida del provino, in kg;

$m_{d,i}$ = massa secca del provino, in kg.

L'assorbimento di acqua w_m del campione di prova, sarà calcolato come valore medio dei valori ottenuti per i singoli provini.

Art. 6.4 ACCIAI

Gli acciai per cemento armato sono classificati in due diverse tipologie:

- Acciaio per cemento armato di tipo B450C;
- Acciaio per cemento armato di tipo B450A.

Acciaio per cemento armato di tipo B450C

L'acciaio per cemento armato B450C è caratterizzato dai seguenti valori nominali delle tensioni caratteristiche di snervamento e rottura da utilizzare nei calcoli:

- $f_{y\ nom} = 450\ N/mm^2$;
- $f_{t\ nom} = 540\ N/mm^2$.

e dal rispetto dei seguenti requisiti:

Tab. 11.3.Ib

CARATTERISTICHE	REQUISITI	FRATTILE [%]
Tensione caratteristica di snervamento (f_{yk})	$\geq f_{y\ nom}$	5.0
Tensione caratteristica a carico massimo (f_{tk})	$\geq f_{t\ nom}$	5.0
Rapporto tra tensione a rottura e snervamento (f_t / f_y) _k	$\geq 1,15$ $< 1,35$	10.0
Rapporto tra tensione a snervamento caratteristica e nominale ($f_y / f_{y\ nom}$) _k	$\leq 1,25$	10.0
Allungamento (A_{gt}) _k	$\geq 7,5\ \%$	10.0
Diametro del mandrino per prove di piegamento a 90 ° e successivo raddrizzamento senza cricche:		
per $\phi < 12\ mm$	4 ϕ	
per $12 \leq \phi < 16\ mm$	5 ϕ	
per $16 < \phi \leq 25\ mm$	8 ϕ	
per $25 < \phi \leq 40\ mm$	10 ϕ	

Acciaio per cemento armato di tipo B450A

L'acciaio per cemento armato B450A è caratterizzato dai seguenti valori nominali delle tensioni caratteristiche di snervamento e rottura da utilizzare nei calcoli:

- $f_{y\ nom} = 450\ N/mm^2$;
- $f_{t\ nom} = 540\ N/mm^2$.

e dal rispetto dei seguenti requisiti:

Tab. 11.3.Ic

CARATTERISTICHE	REQUISITI	FRATTILE [%]
-----------------	-----------	--------------

Tensione caratteristica di snervamento (f_{yk})	$\geq f_{y\text{ nom}}$	5.0
Tensione caratteristica a carico massimo (f_{tk})	$\geq f_{t\text{ nom}}$	5.0
Rapporto tra tensione a rottura e snervamento (f_t / f_y) _k	$\geq 1,05$	10.0
Rapporto tra tensione a snervamento caratteristica e nominale ($f_y / f_{y\text{ nom}}$) _k	$\leq 1,25$	10.0
Allungamento (A_{gt}) _k	$\geq 2,5 \%$	10.0
Diametro del mandrino per prove di piegamento a 90 ° e successivo raddrizzamento senza cricche per $\phi < 10 \text{ mm}$	4ϕ	

6.4.1) Prove di trazione - su spezzoni da cemento armato

Definizione

La prova ha lo scopo di determinare i valori di snervamento e di rottura, nonché dell'allungamento percentuale a rottura su barre di acciaio per conglomerati cementizi armati.

La norma di riferimento da seguire per la prova di trazione é la [UNI EN ISO 6892-1](#).

Modalità esecutive

Rilevato e annotato il marchio presente sulla barra indicante il produttore, (vedi elenco messo a disposizione dal Consiglio Superiore dei Lavori Pubblici - www.cslp.it), la barra della lunghezza di almeno 1.05 metri, verrà pesata e sezionata in lunghezze idonee alle prove.

La barra sarà misurata con la precisione del millimetro; con l'impiego della tranciatrice verrà tagliata una provetta di circa 60 cm. La parte restante sarà utilizzata per la prova di piega.

La barretta verrà tacchettata per tutta la sua lunghezza ogni cm.

Si presterà attenzione al corretto utilizzo della macchina, in particolare avendo cura di posizionare la provetta tra le ganasce adatte.

Durante la fase elastica, che si esaurisce con il raggiungimento del carico di snervamento, si rileverà il valore immediatamente prima della ripresa di incremento, individuando quindi lo Snervamento totale.

Durante la fase plastica, si aumenterà il carico di forza fino alla rottura della barretta. Il valore massimo letto alla macchina, corrisponderà al valore di rottura totale.

L'allungamento invece verrà determinato misurando la lunghezza a fine prova di un numero di segmenti, includenti al centro la sezione di rottura, pari a 5 volte il diametro della barra che verrà messo in relazione con la lunghezza iniziale. La differenza, divisa per L_0 , e rapportata a 100 rappresenterà il valore di allungamento percentuale a rottura.

Verrà infine recuperato il grafico del diagramma carichi-cedimenti e su di esso si annoterà: il n° di pratica, il n° del provino, il diametro del provino, la scala utilizzata dalla macchina, la data di prova e la firma.

Gli spezzoni oggetto di prova saranno avvolti da nastro adesivo e, insieme a tutte le altre coppie della stessa pratica, legati, verranno posti nell'area di stoccaggio del materiale provato per almeno 20 giorni.

6.4.2) Prove meccaniche - resistenza al distacco del nodo per reti e tralicci elettrosaldati

Definizione

Scopo della prova è la determinazione della forza di taglio della saldatura su provette metalliche di reti e tralicci elettrosaldati, con fili lisci o nervati, di diametro compreso fra 5 e 10 mm per reti e tralicci con acciai B450A e diametro compreso fra 6 e 16 mm per reti e tralicci con acciai B450C.

La norma di riferimento da seguire per la prova é la [UNI EN ISO 15630-2](#).

Modalità esecutive

Da una rete, di dimensioni di almeno 1.05 m x 1.05 m, si ricaveranno tre fili di rete di lunghezza 1.05 mt cadauno e da ognuno dei fili si ricavano n. 3 provette destinate a: prova di trazione, prova di piega e di distacco al nodo.

Prova di Distacco al nodo

Accertato che la provetta contenga almeno un nodo elettrosaldato e che allo stesso sia legato il filo nella direzione ortogonale e lungo 2 cm + 2 cm, si fisserà la parte libera del provino alle ganasce superiori della macchina ed il nodo alla parte inferiore tramite un apposito giunto di bloccaggio.

Si eseguirà quindi la prova in fase elastica, che si esaurirà con il raggiungimento del valore massimo quando si registrerà il distacco dal nodo.

Riferimenti per il calcolo

Il diametro della barra equipesante è $D = \sqrt{\frac{P}{L} \times 0.162}$ [espresso in mm]

la sezione reagente $S = D^2 \times 0.79539$ [mm²]

$\frac{P}{L}$ è il peso a metro lineare "P/ml", dove:

P = peso della barra espresso in grammi; L = la lunghezza della barra espressa in metri.

La forza di distacco al nodo va confrontata con il Valore di riferimento = $0.12 \times S$ [KN]

6.4.3) Prove meccaniche - piegamento e raddrizzamento

Definizione

La prova ha lo scopo di determinare il comportamento dei materiali metallici, attraverso la piega di una provetta rettilinea a sezione piena, circolare o poligonale, ad una deformazione plastica. Nel caso di barre in acciaio per cemento armato di diametro non superiore 12 mm si effettua solo la prova di piega fino a raggiungere una forma ad U.

Nel caso di barre in acciaio per cemento armato di diametro non inferiore a 14 mm si effettua prima la prova di piega fino 90° e poi il raddrizzamento fino a 20°.

Le norme di riferimento da seguire per la prova di piegamento e raddrizzamento sono la [UNI EN ISO 7438](#) e la [UNI EN ISO 15630-2](#).

Modalità esecutive

Accertata la conformità della provetta a quanto previsto dalla norma [UNI EN ISO 6892-1](#), si misurerà con il calibro in più punti lo spessore della barretta registrandone i valori.

I rulli della macchina per la prova di piega verranno fissati alla distanza conforme al diametro della barra da provare e si sottoporrà la provetta ad una piega con angolo noto (90° nel caso di barre per cemento armato); dopodiché si arresterà la macchina e si esaminerà la provetta alla ricerca di cricche.

Nel caso di barre in acciaio per cemento armato, di diametro non inferiore a 14 mm, si procederà al condizionamento per almeno 30' a 100°C e al successivo raffreddamento in aria e si procederà al parziale raddrizzamento della barretta ad un minimo di 20°, quindi si esaminerà la barretta alla ricerca di cricche.

La presenza o meno di cricche, verrà trascritta, riportando la dicitura "favorevole" se la prova è superata senza la presenza di cricche, "non favorevole" in caso contrario.

Gli spezzoni oggetto di prova saranno avvolti da nastro adesivo e, insieme a tutte le altre coppie della stessa pratica, legati, verranno posti nell'area di stoccaggio del materiale provato per almeno 20 giorni.

6.4.4) Prove e misure speciali - Resilienza di Charpy a temperatura ambiente ed a freddo

Definizione

La prova ha lo scopo di determinare la fragilità di un acciaio a determinate temperature. Si sottopongono a prova di resilienza provette ricavate da profilati, scatolari, lamiere.

Le norme di riferimento da seguire per la prova di resilienza di Charpy (a temperatura ambiente ed a freddo) sono le [UNI EN ISO 148-1, \(parte 1 - 2 - 3\)](#) e la [UNI EN ISO 14556](#) (per macchine di prova con pendolo strumentato).

Modalità esecutive

Accertata la conformità delle provette se ne misureranno con il calibro le dimensioni e se ne registreranno i valori.

Qualora la prova debba essere effettuata a freddo, si conserveranno nella cella frigo le provette da provare a una temperatura di -20°C ; dopo circa mezz'ora si controllerà la temperatura della cella per verificare che essa sia uguale al valore imposto; in caso affermativo si farà trascorrere un'altra mezz'ora dopodiché si preleveranno le provette dalla cella e con sollecitudine si eseguirà la prova descritta di seguito.

Si presterà attenzione al corretto utilizzo della macchina, in particolare avendo cura di posizionare la provetta nell'apposita sede prevista curando che la parte su cui impatterà il maglio sia quella intera e si azzeri la lancetta di misurazione.

Controllato che la prova possa essere svolta nella massima sicurezza, il lavoro svolto dal maglio verrà arrestato elettricamente, si rileverà il valore, espresso in Joule, su cui la lancetta si sarà fermata e si trascriverà.

Gli spezzoni oggetto di prova saranno avvolti da nastro adesivo e, insieme a tutte le altre della stessa pratica, legati, verranno posti nell'area di stoccaggio del materiale provato per almeno 20 giorni.

Art. 6.5

Compositi fibrorinforzati a matrice polimerica (FRP)

I sistemi di rinforzo preformati sono classificati in base ai valori delle seguenti due caratteristiche meccaniche: modulo elastico e tensione di rottura.

Tali caratteristiche, valutate in regime di trazione uniassiale, devono essere riferite all'unità di superficie complessiva della sezione retta del rinforzo FRP (fibre e matrice), ortogonalmente cioè alla direzione delle fibre.

La successiva Tabella 1 riporta le classi di tali rinforzi contemplate dalle [Linea Guida](#) ed i corrispondenti valori delle suddette caratteristiche meccaniche, da calcolarsi come indicato al successivo punto "Prove di qualificazione di tipo meccanico".

Classe	Natura della fibra	Modulo elastico a trazione nella direzione delle fibre	Resistenza a trazione nella direzione delle fibre
E17	Vetro	17	170
E23	Vetro	23	240
G38/600	Vetro	38	600
G38/800	Vetro	38	800
G45	Vetro	45	1000
C120	Carbonio	120	1800
C150/1800	Carbonio	150	1800
C150/2300	Carbonio	150	2300
C190/1800	Carbonio	190	1800
C200/1800	Carbonio	200	1800
A55	Arammide	55	1200

Qualificazione

Tutti i sistemi di rinforzo preformati in oggetto devono essere prodotti in uno stabilimento dotato di un sistema permanente di controllo interno della qualità.

Fatto salvo quanto disposto da norme europee armonizzate, ove disponibili, il sistema di gestione della qualità, che sovrintende al processo di fabbricazione, deve essere predisposto in coerenza con la norma UNI EN 9001 e valutato, in sede di rilascio del Certificato d'Idoneità Tecnica (CIT), dal Servizio Tecnico Centrale (STC).

Sistema di identificazione dei prodotti

Ciascun prodotto qualificato deve costantemente essere riconoscibile per quanto concerne le caratteristiche qualitative; riconducibile alla relativa linea di produzione ed allo stabilimento di produzione. Per tale motivo il Produttore è tenuto a dotarsi di un Sistema di identificazione dei prodotti.

La marcatura, deve essere apposta alla fine del ciclo di produzione e/o della linea di confezionamento ovvero per ogni lotto di produzione, prima del deposito a magazzino e comunque prima della spedizione. Deve esserne garantita la inalterabilità sino alla consegna in cantiere senza possibilità di manomissione.

Prove iniziali di tipo

Ai fini del rilascio del CIT sono richieste prove iniziali di tipo. Le prove devono essere effettuate presso un laboratorio autorizzato ai sensi dell'art. 59 del DPR 380/2001, con comprovata esperienza e dotato di strumentazione adeguata per prove su FRP.

Per ogni prodotto deve essere redatto un Registro delle prove iniziali di tipo dove devono essere riportati, per le elaborazioni statistiche, i dati caratteristici relativi ai campioni esaminati, unitamente ai valori medi, agli scarti quadratici e ad ogni altra informazione significativa.

6.5.1) Prove di qualificazione di tipo meccanico

Il Laboratorio incaricato preleva presso lo stabilimento di produzione, per ogni prodotto, una serie di 15 campioni, ricavati da 3 diversi lotti di produzione: 5 per ogni lotto di produzione.

A cura del Laboratorio incaricato, sui campioni sono determinati il valore medio del modulo elastico e quello caratteristico della tensione di rottura, entrambi nella direzione delle fibre.

Il valore caratteristico è calcolato sottraendo al valore medio il doppio della deviazione standard. Le condizioni di temperatura, pressione ed umidità relativa alle quali le prove devono essere effettuate sono quelle standard (20 °C, pressione atmosferica, 50% U.R.).

I suddetti valori non devono risultare inferiori ai corrispondenti valori nominali della stessa classe.

Nel caso in cui il risultato della qualifica dovesse essere negativo, si prelevano altri 5 campioni dallo stesso lotto di produzione che ha dato luogo al risultato negativo e il nuovo prelievo integra la campionatura ai fini statistici. In caso di perdurante risultato negativo, che deve essere comunicato dal Laboratorio incaricato al Servizio Tecnico Centrale (STC), il processo di qualificazione deve essere ripetuto.

6.5.2) Prove cicliche di gelo-disgelo

Con le stesse modalità di cui alla prova di tipo meccanico, il Laboratorio incaricato preleva ulteriori 4 coppie di campioni (totale 8 campioni): 2 coppie da uno a scelta dei 3 lotti di produzione di cui al punto precedente; altre 2 coppie da uno a scelta dei due lotti rimanenti.

Tutti i campioni sono relativi ad uno stesso prodotto preformato.

Uno dei campioni di ciascuna coppia è sottoposto a cicli di gelo-disgelo mediante la seguente procedura.

Esso è condizionato in una camera umida per una settimana, ad una umidità relativa del 100% e ad una temperatura di 38°C; successivamente, è sottoposto a 20 cicli di gelo-disgelo.

Ciascun ciclo consiste di almeno 4 ore a -18°C, seguite da 12 ore in una camera umida (100% di umidità relativa, 38°C). Alla fine dei 20 cicli di gelo-disgelo, il campione viene controllato visivamente per riscontrare eventuali alterazioni superficiali, come erosioni, desquamazioni, fessurazioni e screpolature.

Sia il campione assoggettato a cicli di gelo-disgelo che quello non assoggettato sono quindi sottoposti a prova di trazione.

La prova si ritiene superata se non viene rilevata alcuna alterazione superficiale (con ingrandimento 5x) ed inoltre i valori della tensione di rottura e del modulo elastico del campione assoggettato a cicli di gelo-disgelo non risultano inferiori all'85% dei corrispondenti valori del campione non condizionato.

Nel caso in cui il risultato della qualifica dovesse essere negativo, si prelevano altri 4 campioni dallo stesso lotto di produzione che ha dato luogo al risultato negativo e il nuovo prelievo integra la campionatura ai fini statistici. In caso di perdurante risultato negativo, che deve essere comunicato dal Laboratorio incaricato al Servizio Tecnico Centrale (STC), il processo di qualificazione deve essere ripetuto.

6.5.3) Prove di invecchiamento artificiale

Con le modalità già descritte alla prova di tipo meccanico, il Laboratorio incaricato preleva ulteriori 12 coppie di campioni (totale 24 campioni), di cui 4 coppie per la resistenza all'umidità, 4 coppie per la resistenza agli ambienti salini e 4 coppie per la resistenza agli ambienti alcalini.

I campioni invecchiati artificialmente, come indicato nella tabella sotto, sono controllati visivamente (con ingrandimento 5x) per riscontrare eventuali alterazioni superficiali, quali erosioni, desquamazioni, fessurazioni o screpolature.

Sia i campioni invecchiati artificialmente che quelli non invecchiati sono quindi sottoposti a prova di trazione nella direzione delle fibre.

La prova si ritiene superata se non viene rilevata alcuna alterazione superficiale ed inoltre i valori della tensione di rottura e del modulo elastico del campione assoggettato ad invecchiamento artificiale non risultano inferiori all'85% dei corrispondenti valori del campione non invecchiato per il caso di durata dell'invecchiamento di 1000 ore, ovvero all'80% nel caso di durata dell'invecchiamento di 3000 ore. Il Produttore può scegliere la durata dell'invecchiamento.

Nel caso in cui il risultato della qualifica dovesse essere negativo, si prelevano altri 4 campioni dallo stesso lotto di produzione che ha dato luogo al risultato negativo e il nuovo prelievo integra la campionatura ai fini statistici. In caso di perdurante risultato negativo, che deve essere comunicato dal Laboratorio incaricato al Servizio Tecnico Centrale (STC), il processo di qualificazione deve essere ripetuto.

Tipo di prova	Norma di riferimento	Condizioni di prova	Durata della prova (ore)	Percentuale conservata (ore)
Resistenza all'umidità	ASTM D 2247-11 ASTM E 104-02	umidità relativa: 100% temperatura: 38+-1 °C	1000	85
Resistenza agli ambienti salini	ASTM D 1141-98 ASTM C 581-03	immersione a 23 +-1 °C		
Resistenza agli ambienti alcalini		immersione in soluzione con pH=12; temperatura: 23 +-2 °C	3000	80

6.5.4) Prove periodiche di verifica della qualità

Per quanto riguarda le prove di controllo continuo della produzione in fabbrica (a seguito dell'avvio della produzione e del rilascio del Certificato d'Idoneità Tecnica (CIT) sono previste solo prove di trazione nella direzione delle fibre per la determinazione della tensione di rottura e del modulo elastico secondo le modalità già illustrate al punto delle prove di qualificazione di tipo meccanico.

Ai fini della verifica della qualità, il Laboratorio incaricato deve effettuare controlli saltuari, a intervalli non superiori a dodici mesi, operando su 6 campioni prelevati da due differenti lotti di produzione, in ragione di 3 campioni per lotto e comunque ogni 500 m di prodotto.

Su tali campioni il Laboratorio incaricato effettua le prove di determinazione della tensione di rottura a trazione e del modulo elastico, entrambi nella direzione delle fibre.

Qualora i valori minimi del modulo elastico e della tensione di rottura risultassero inferiori ai corrispondenti valori nominali, il Laboratorio incaricato deve darne comunicazione al Servizio Tecnico Centrale (STC).

Il lotto da cui sono stati prelevati i campioni non potrà essere commercializzato.

Il Produttore dovrà ovviare alle cause che hanno dato luogo al risultato insoddisfacente sulla specifica linea di produzione e quindi ripetere le prove.

Ad esito positivo delle prove il Produttore dovrà comunicare al STC i dettagli degli interventi effettuati per la rimozione delle cause e i risultati delle prove.

I risultati di dette prove, siano essi positivi o negativi, devono essere riportati nel Registro di controllo della produzione dello specifico prodotto.

CAPITOLO 7

MODO DI ESECUZIONE DI OGNI CATEGORIA DI LAVORO

Art. 7.1 DEMOLIZIONI EDILI e RIMOZIONI

Generalità

La demolizione dovrà essere eseguita con oculata e prudente opera di scomposizione, con rimozione delle parti elementari di cui ciascuna struttura è costituita procedendo nell'ordine inverso a quello seguito nella costruzione, sempre presidiando le masse con opportuni mezzi capaci di fronteggiare i mutamenti successivi subiti dall'equilibrio statico delle varie membrature, durante la demolizione.

La demolizione di opere in muratura, in calcestruzzo, ecc., sia parziale che completa, deve essere eseguita con ordine e con le necessarie precauzioni, in modo da non danneggiare le residue strutture, da prevenire qualsiasi infortunio agli addetti al lavoro e da evitare incomodi o danni collaterali.

Nelle demolizioni e rimozioni l'Appaltatore deve provvedere alle eventuali necessarie puntellature per sostenere le parti che devono restare e disporre in modo da non deteriorare i materiali risultanti, i quali devono ancora potersi impiegare nei limiti concordati con la Direzione dei lavori, sotto pena di rivalsa di danni a favore della Stazione Appaltante.

Le demolizioni dovranno limitarsi alle parti ed alle dimensioni prescritte. Quando, anche per mancanza di puntellamenti o di altre precauzioni, venissero demolite altre parti od oltrepassati i limiti fissati, saranno ricostruite e rimesse in ripristino le parti indebitamente demolite, a cura e spese dell'Appaltatore.

Tutti i materiali riutilizzabili, a giudizio insindacabile della Direzione dei Lavori, dovranno essere opportunamente scalcinati, puliti, custoditi, trasportati ed ordinati nei luoghi di deposito che verranno indicati dalla Direzione stessa, usando cautele per non danneggiarli sia nello scalcinamento, sia nel trasporto che nel loro assestamento e per evitarne la dispersione.

Detti materiali restano tutti di proprietà della Stazione Appaltante, la quale potrà ordinare all'Appaltatore di impiegarli in tutto od in parte nei lavori appaltati, ai sensi dell'articolo 36 del D.M. 145/2000 Capitolato Generale d'Appalto con i prezzi indicati nell'elenco approvato.

I materiali di scarto provenienti dalle demolizioni e rimozioni dovranno essere trasportati dall'Appaltatore fuori dal cantiere nei punti indicati o alle pubbliche discariche.

E' obbligo dell'Appaltatore accertare con ogni mezzo e con la massima cura, nel suo complesso e nei particolari, la struttura di ogni elemento da demolire, disfare o rimuovere, onde conoscerne, con ogni completezza, la natura, lo stato di conservazione, le diverse tecniche costruttive, ecc., ed essere così in grado di affrontare, in ogni stadio dei lavori, tutte quelle evenienze che possano presentarsi nelle demolizioni, disfacimenti e rimozioni, anche se queste evenienze dipendano, ad esempio, da particolarità di costruzione, da modifiche apportate successivamente alla costruzione originaria, dallo stato di conservazione delle murature, conglomerati e malte, dallo stato di conservazione delle armature metalliche e loro collegamenti, dallo stato di conservazione dei legnami, da fatiscenza, da difetti costruttivi e statici, da contingenti condizioni di equilibrio, da possibilità di spinta dei terreni sulle strutture quando queste vengono scaricate, da cedimenti nei terreni di fondazione, da azioni reciproche tra le opere da demolire e quelle adiacenti, da danni causati da sisma, ecc., adottando di conseguenza e tempestivamente tutti i provvedimenti occorrenti per non alterare all'atto delle demolizioni, disfacimenti o rimozioni quelle particolari condizioni di equilibrio che le strutture presentassero sia nel loro complesso che nei loro vari elementi.

La zona interessata dai lavori dovrà essere delimitata con particolare cura, sia per quanto riguarda il pubblico transito che per quello degli addetti ai lavori.

In corrispondenza dei passaggi dovranno essere collocate opportune ed idonee opere per proteggere i passaggi stessi da eventuale caduta di materiali dall'alto; le predette protezioni dovranno essere adeguate alle necessità e conformi alle prescrizioni dei regolamenti comunali locali.

Qualora il materiale venga convogliato in basso per mezzo di canali, dovrà essere vietato l'accesso alla zona di sbocco quando sia in corso lo scarico: tale divieto dovrà risultare da appositi evidenti cartelli.

Prima di dare inizio alle demolizioni dovranno essere interrotte le erogazioni agli impianti di elettricità, gas, acqua, ecc. esistenti nell'area dei lavori; a tal fine l'Appaltatore dovrà prendere direttamente accordi con le rispettive Società od Enti erogatori. Se necessario, i serbatoi e le tubazioni dovranno essere vuotati e dovrà essere effettuata la chiusura dell'attacco delle fognature.

Dovranno essere interrotte le erogazioni agli impianti suddetti anche nelle demolizioni parziali o di limitata estensione; ciò data la possibile presenza di conduttori e canalizzazioni incassati od interrati.

Le reti elettriche disposte per la esecuzione dei lavori dovranno essere bene individuabili ed idoneamente protette.

Tutti i vani di balconi, finestre, scale, ascensori, ecc., dovranno essere sbarrati al momento stesso in cui vengono tolti i parapetti o gli infissi.

Sulle zone di solai parzialmente demoliti dovranno essere disposte delle passerelle di tavole.

Tra i materiali di risulta dovranno sempre essere lasciati passaggi sufficientemente ampi, avendo cura che non vi sporgano parti pericolose di legno, ferro, ecc.; i chiodi lungo questi passaggi dovranno essere eliminati. I predetti passaggi dovranno essere tali che in ogni posizione di lavoro la via di fuga sia sempre facile ed evidente.

7.1.1 Premessa progettuale

Prima dell'inizio dei lavori di demolizione si procederà all'analisi ed alla verifica della struttura da demolire verificando in particolare:

- la localizzazione; la destinazione funzionale; l'epoca a cui risale l'opera; i materiali costruttivi dell'opera; la presenza di impianti tecnologici; la tipologia costruttiva dell'opera.

Analizzate le opere del manufatto sarà necessario definirne l'entità della demolizione e le condizioni ambientali in cui si andrà ad operare, in base a:

- dimensione dell'intervento; altezza e dimensione in pianta dei manufatti da demolire; ambiente operativo; accessibilità del cantiere; spazio di manovra; presenza di altri fabbricati.

7.1.2 Demolizione manuale e meccanica

La demolizione dovrà avvenire con l'utilizzo di attrezzature e macchine specializzate:

- attrezzi manuali,
- macchine di piccole dimensioni adatte ad esempio per ambienti interni (demolizione manuale),
- macchine radiocomandate se in ambienti ostili (demolizione meccanica),
- macchine munite di appositi strumenti di frantumazione o taglio.

Tutti gli attrezzi e le macchine, a prescindere dal tipo di controllo (manuale o meccanizzato), dovranno essere in ottimo stato di efficienza e manutenzione e rispettare i requisiti di sicurezza richiesti dalle norme UNI di riferimento ([UNI EN ISO 11148](#)).

Qualora sia salvaguardata l'osservanza di Leggi e Regolamenti speciali e locali, la tenuta strutturale dell'edificio previa autorizzazione della Direzione Lavori, la demolizione di parti di strutture aventi altezza contenuta potrà essere effettuata mediante rovesciamento per trazione o per spinta. La trazione o la spinta deve essere esercitata in modo graduale e senza strappi e deve essere eseguita soltanto su elementi di struttura opportunamente isolati dal resto del fabbricato in demolizione in modo da non determinare crolli intempestivi o non previsti di altre parti. Devono inoltre essere adottate le precauzioni necessarie per la sicurezza del lavoro quali: trazione da distanza non minore di una volta e mezzo l'altezza del muro o della struttura da abbattere e allontanamento degli operai dalla zona interessata.

Il rovesciamento per spinta può essere effettuato con martinetti con l'ausilio di puntelli sussidiari contro il ritorno degli elementi smossi. Deve essere evitato in ogni caso che per lo scuotimento del terreno in seguito alla caduta delle strutture o di grossi blocchi possano derivare danni o lesioni agli edifici vicini o ad opere adiacenti pericolose per i lavoratori addetti.

7.1.3 Demolizione progressiva selettiva

La demolizione selettiva non sarà intesa come una unica fase di lavoro che porterà sostanzialmente all'abbattimento di un manufatto, edificio, impianto, ecc. e alla sua alienazione, ma dovrà essere pensata come un processo articolato che porti alla scomposizione del manufatto nelle sue componenti originarie.

Le fasi del processo di demolizione selettiva si articoleranno almeno come di seguito:

- Pianificazione

- Effettuare tutti i rilievi e le indagini necessarie a caratterizzare qualitativamente e quantitativamente i materiali presenti nel manufatto da demolire;
- individuare i materiali potenzialmente pericolosi presenti e predisporre le fasi di lavoro per la rimozione sicura;
- individuare le componenti o gli elementi reimpiegabili con funzioni uguali o differenti da quelle di origine;
- individuare e quantificare le materie prime secondarie reimpiegabili come materiale uguale a quelli di origine dopo processi di trattamento ma con diversa funzione e forma;

- individuare e quantificare le materie prime secondarie diverse dal materiale di origine per forma e funzione, reimpiegabili dopo processi di trattamento come materiale diverso da quello di origine;
 - organizzare il cantiere in funzione degli stoccaggi temporanei dei materiali separati per tipologia;
 - pianificare le operazioni di trasporto dei materiali separati.
- *Bonifica*
- Rimozione MCA friabile o compatto;
 - rimozione coibenti a base di fibre minerali e ceramiche;
 - bonifica serbatoi;
 - bonifica circuiti di alimentazione macchine termiche (caldaia, condizionatori, ecc.);
- *Strip out (smontaggio selettivo)*
- Smontaggio elementi decorativi e impiantistici riutilizzabili;
 - Smontaggio di pareti continue;
 - Smontaggio di coperture e orditure in legno (se riutilizzabili);
 - Eliminazione di arredi vari;
 - Smontaggio e separazione di vetri e serramenti;
 - Smontaggio e separazione impianti elettrici;
 - Eliminazione di pavimentazioni in materiali non inerti (es. linoleum, resine, moquette), controsoffitti, pavimenti galleggianti e rivestimenti vari;
- *Demolizione primaria*
- Eliminazione di tavolati interni in laterizio (se la struttura principale e le tamponature esterne realizzate in c.a.);
 - eliminazione eventuali tamponature esterne se realizzate in laterizio su struttura portante in c.a.;
 - eliminazione selettiva delle orditure di sostegno (legno, carpenteria, latero-cemento, ecc.);
- *Demolizione secondaria*
- Deferrizzazione;
 - riduzione volumetrica;
 - caratterizzazione;
 - stoccaggio e trasporto.

Si procederà con la rimozione controllata di parti di struttura, mantenendo staticamente efficienti le parti rimanenti.

7.1.4 Rimozione di elementi

Laddove sia necessario si procederà alla rimozione o asportazione di materiali e/o corpi d'opera insiti nell'edificio oggetto di intervento. La rimozione di tali parti di struttura potrà essere effettuata per de-costruzione e smontaggio.

Alcuni materiali potranno essere reimpiegati nell'ambito dello stesso cantiere, se espressamente richiesto o autorizzato dalla Direzione Lavori, ovvero, previo nulla osta della Stazione appaltante, potranno essere messi a disposizione dell'appaltatore per altri siti.

7.1.5 Prescrizioni particolari per la demolizione di talune strutture

Per le demolizioni di murature si provvederà ad operare a partire dall'alto e solo per quelle per le quali siano venute meno le condizioni di esistenza. Data la posizione degli operatori, fatte salve tutte le prescrizioni generali già citate, particolare attenzione sarà presentata agli elementi provvisori (cavalletti, trabattelli, ecc.), agli indumenti di sicurezza degli operatori, nonché allo sbarramento dei luoghi limitrofi.

Coperture - Operata, con ogni cautela, la dismissione del manto di copertura, delle canne fumarie e dei comignoli, l'Appaltatore potrà rimuovere la piccola, la media e la grossa orditura o comunque la struttura sia essa di legno, di ferro o di cemento armato.

In presenza di cornicioni o di gronda a sbalzo, dovrà assicurarsi che questi siano ancorati all'ultimo solaio o, viceversa, trattenuti dal peso della copertura; in quest'ultimo caso, prima di rimuovere la grossa orditura, dovrà puntellare i cornicioni.

La demolizione della copertura, dovrà essere effettuata intervenendo dall'interno; in caso contrario gli addetti dovranno lavorare solo sulla struttura principale e mai su quella secondaria, impiegando tavole di ripartizione. Quando la quota del piano di lavoro rispetto al piano sottostante supererà i 2 m, l'Appaltatore avrà l'obbligo di predisporre un'impalcatura; se la presenza di un piano sottostante non portante o inagibile

non dovesse consentirne la costruzione, dovrà fornire agli addetti ai lavori delle regolamentari cinture di sicurezza complete di bretelle e funi di trattenuta.

Solai piani - Demoliti e rimossi i pavimenti ed i sottofondi, i tavellonati e le voltine, l'Appaltatore, nel caso che non si dovessero dismettere i travetti, provvederà a far predisporre degli idonei tavolati di sostegno per gli operai.

I travetti dovranno essere sfilati dalle sedi originarie evitando di fare leva sulle murature mediante il puntellamento, la sospensione e il taglio dei travetti.

Le solette monolitiche in cemento armato prive di una visibile orditura principale, dovranno essere puntellate allo scopo di accertare la disposizione dei ferri di armatura.

L'Appaltatore dovrà, altresì, evitare la caduta sui piani sottostanti dei materiali rimossi e l'eccessivo accumulo degli stessi sui solai.

Per la demolizione di solai si provvederà ad organizzare una struttura di presidio di puntelli superiore ed inferiore, in particolare i primi costituiti da tavoloni da ponte o da quadri disposti in direzione trasversale alle travi. Per le demolizioni di scale si provvederà ad organizzare una struttura di presidio composta da puntelli ed elementi di ripartizione inferiore e superiore per la demolizione di finte volte e controsoffitti. Si opererà dal basso, organizzando dei piani di lavoro ad una certa altezza; questi potranno essere o fissi o mobili ed in tal caso saranno resi stabili da opportuni stabilizzatori. In particolare, si sottolinea, la prescrizione che gli operatori indossino elmetti di protezione, calzature di sicurezza e occhiali per evitare il contatto di materiale pericoloso (tavole chiodate, schegge). Per la demolizione delle voltine o tavelle in laterizio si provvederà allo sbarramento dei luoghi sottostanti e addirittura alla realizzazione di un tavolato continuo, al fine di realizzare una struttura di protezione contro il rischio di caduta di pezzi anche di una certa consistenza. Successivamente alla rimozione della sovrastruttura ed allo smuramento delle travi, queste saranno imbracate con funi, saranno opportunamente tagliati agli estremi e trasferiti in siti da cui saranno in un secondo tempo allontanati.

E' assolutamente da evitare che durante l'opera demolitrice mediante mezzi pneumatici, si creino delle condizioni di squilibrio della massa strutturale.

Solai a volta - I sistemi per la demolizione delle volte si diversificheranno in relazione alle tecniche impiegate per la loro costruzione, alla natura del dissesto ed alle condizioni del contorno.

L'Appaltatore dovrà sempre realizzare i puntellamenti e le sbadacchiature che la Direzione dei Lavori riterrà più adatti ad assicurare la stabilità dei manufatti adiacenti, anche, per controbilanciare l'assenza della spinta esercitata dalla volta da demolire.

La demolizione delle volte di mattoni in foglio a crociera o a vela dovrà essere iniziata dal centro (chiave) e seguire un andamento a spirale. La demolizione delle volte a botte o ad arco ribassato verrà eseguita per sezioni frontali procedendo dalla chiave verso le imposte.

Art. 7.2 SCAVI

7.2.1 Scavi in genere

Gli scavi in genere, per qualsiasi lavoro a mano o con mezzi meccanici, dovranno essere eseguiti secondo i disegni di progetto e la relazione geologica e geotecnica di cui alle norme tecniche vigenti, nonché secondo le particolari prescrizioni che saranno date all'atto esecutivo dalla Direzione dei Lavori.

Nella esecuzione degli scavi, l'Appaltatore dovrà procedere in modo da impedire scoscendimenti e franamenti, restando esso, oltre che totalmente responsabile di eventuali danni alle persone ed alle opere, altresì obbligato a provvedere a suo carico e spese alla rimozione delle materie franate. L'Appaltatore dovrà, inoltre, provvedere a sue spese affinché, le acque scorrenti alla superficie del terreno siano deviate in modo che non abbiano a riversarsi negli scavi.

Le terre, macinati e rocce da scavo, per la formazione di aree prative, sottofondi, reinterri, riempimenti, rimodellazioni e rilevati, conferiti in cantiere, devono rispettare le norme vigenti, i limiti previsti dalla Tabella 1 - Valori di concentrazione limite accettabili nel suolo e nel sottosuolo riferiti alla specifica destinazione d'uso dei siti da bonificare, colonna A (Siti ad uso Verde pubblico, privato e residenziale) e colonna B (Siti ad uso Commerciale ed Industriale) dell'Allegato 5 al Titolo V della Parte Quarta del D.Lgs. 152/2006 e s.m.i. e il d.P.R. n.120/2017 "Regolamento recante la disciplina semplificata della gestione delle terre e rocce da scavo".

Le materie provenienti dagli scavi in genere, ove non siano utilizzabili, o non ritenute adatte, a giudizio insindacabile della Direzione dei Lavori, ad altro impiego nei lavori, dovranno essere portate a rifiuto fuori

della sede del cantiere alle pubbliche discariche, ovvero su aree che l'Appaltatore dovrà provvedere a rendere disponibili a sua cura e spese. Qualora le materie provenienti dagli scavi debbano essere successivamente utilizzate, esse dovranno essere depositate in luogo adatto, previo assenso della Direzione dei Lavori, per essere poi riprese a tempo opportuno. In ogni caso le materie depositate non dovranno essere di intralcio o danno ai lavori, alle proprietà pubbliche o private ed al libero deflusso delle acque scorrenti in superficie. La Direzione dei Lavori potrà fare asportare, a spese dell'Appaltatore, le materie depositate in contravvenzione alle precedenti disposizioni.

Qualora i materiali siano ceduti all'Appaltatore, si applicano le disposizioni di legge; l'Appaltatore deve trasportarli e regolarmente accatastarli nel luogo stabilito negli atti contrattuali, intendendosi di ciò compensato coi prezzi degli scavi e delle demolizioni relative.

Qualora gli atti contrattuali prevedano la cessione di detti materiali all'Appaltatore, il prezzo ad essi convenzionalmente attribuito deve essere dedotto dall'importo netto dei lavori, salvo che la deduzione non sia stata già fatta nella determinazione dei prezzi.

Ove si dovesse procedere all'interno di costruzioni o in adiacenza alle murature, gli scavi andranno eseguiti con gli strumenti e le cautele atte ad evitare l'insorgere di danni nelle strutture murarie adiacenti. Il ripristino delle strutture, qualora venissero lese a causa di una esecuzione maldestra degli scavi, sarà effettuata a totale carico dell'Appaltatore.

7.2.2 Scavi di accertamento e di ricognizione

Gli scavi per l'accertamento e la ricognizione dei piani originari e, quindi, per l'eliminazione dei detriti e dei terreni vegetali di recente accumulo, verranno effettuati sotto la sorveglianza, con i tempi e le modalità indicate dal personale tecnico incaricato dalla Direzione dei Lavori. L'uso di mezzi meccanici sarà subordinato alla presenza o meno di reperti "in situ" e, quindi, ad una preventiva indagine. Qualora le materie provenienti dagli scavi dovessero essere utilizzate in tempo differito per riempimenti o rinterrì, esse saranno depositate nell'ambito del cantiere e, in ogni caso, in luogo tale che non provochino danno o intralcio al traffico.

La Direzione dei Lavori provvederà a verificare le quote dei piani di scavo rispetto al piano di campagna, e le quote orizzontali rispetto ai picchetti predisposti al piano di campagna in parti non interessate degli scavi. La Direzione dei Lavori potrà richiedere, a cura e spese dell'Appaltatore, un controllo al fine di accertare se i lavori siano stati eseguiti senza arrecare danno alcuno alle strutture adiacenti. A tal fine potrà eseguire approfondite indagini strutturali o potrà richiedere, nei casi più delicati, il concomitante monitoraggio delle strutture adiacenti.

Art. 7.3

SCAVI DI SBANCAMENTO

Per scavi di sbancamento o sterri andanti s'intendono quelli occorrenti per lo spianamento o sistemazione del terreno su cui dovranno sorgere le costruzioni, per tagli di terrapieni, per la formazione di cortili, giardini, scantinati, piani di appoggio per platee di fondazione, vespai, rampe incassate o trincee stradali, ecc., e in generale tutti quelli eseguiti a sezione aperta su vasta superficie ove sia possibile l'allontanamento delle materie di scavo evitandone il sollevamento, sia pure con la formazione di rampe provvisorie ecc.

Saranno pertanto considerati scavi di sbancamento anche quelli che si trovano al di sotto del piano di campagna o del piano stradale di progetto (se inferiore al primo), quando gli scavi rivestano i caratteri sopra accennati, poiché per scavi di fondazione in generale si intendono quelli incassati ed a sezione ristretta.

Art. 7.4

SCAVI DI FONDAZIONE O IN TRINCEA

Per scavi di fondazione in generale si intendono quelli incassati ed a sezione ristretta necessari per dar luogo ai muri o pilastri di fondazione propriamente detti.

In ogni caso saranno considerati come gli scavi di fondazione quelli per dar luogo alle fogne, condutture, fossi e cunette.

Qualunque sia la natura e la qualità del terreno, gli scavi per fondazione, dovranno essere spinti fino alla profondità che dalla Direzione dei Lavori verrà ordinata all'atto della loro esecuzione. Le profondità, che si trovano indicate nei disegni, sono perciò di stima preliminare e la Stazione Appaltante si riserva piena facoltà di variarle nella misura che reputerà più conveniente, senza che ciò possa dare all'Appaltatore motivo alcuno di fare eccezioni o domande di speciali compensi, avendo egli soltanto diritto al pagamento del lavoro eseguito, coi prezzi contrattuali stabiliti per le varie profondità da raggiungere. E' vietato all'Appaltatore, sotto pena di demolire il già fatto, di porre mano alle murature o ai getti prima che la Direzione dei Lavori abbia verificato ed accettato i piani delle fondazioni.

I piani di fondazione dovranno essere generalmente orizzontali, ma per quelle opere che cadono sopra falde inclinate, dovranno, a richiesta della Direzione dei Lavori, essere disposti a gradini ed anche con determinate contropendenze.

Compiuta la muratura di fondazione, lo scavo che resta vuoto, dovrà essere diligentemente riempito e costipato, a cura e spese dell'Appaltatore, con le stesse materie scavate, sino al piano del terreno naturale primitivo.

Gli scavi per fondazione dovranno, quando occorra, essere solidamente puntellati e sbadacchiati con robuste armature, in modo da proteggere contro ogni pericolo gli operai, ed impedire ogni smottamento di materie durante l'esecuzione tanto degli scavi che delle murature.

L'Appaltatore è responsabile dei danni ai lavori, alle persone, alle proprietà pubbliche e private che potessero accadere per la mancanza o insufficienza di tali puntellazioni e sbadacchiature, alle quali egli deve provvedere di propria iniziativa, adottando anche tutte le altre precauzioni riconosciute necessarie, senza rifiutarsi per nessun pretesto di ottemperare alle prescrizioni che al riguardo gli venissero impartite dalla Direzione dei Lavori.

Col procedere delle murature l'Appaltatore potrà recuperare i legnami costituenti le armature, sempreché non si tratti di armature formanti parte integrante dell'opera, da restare quindi in posto in proprietà della Stazione Appaltante; i legnami però, che a giudizio della Direzione dei Lavori, non potessero essere tolti senza pericolo o danno del lavoro, dovranno essere abbandonati negli scavi.

Art. 7.5

SCAVI SUBACQUEI E PROSCIUGAMENTO

Se dagli scavi in genere e da quelli di fondazione, malgrado l'osservanza delle prescrizioni di cui all'articolo "*Scavi di Fondazione o in Trincea*", l'Appaltatore, in caso di filtrazioni o acque sorgive, non potesse far defluire l'acqua naturalmente, è in facoltà della Direzione dei Lavori di ordinare, secondo i casi e quando lo riterrà opportuno, la esecuzione degli scavi subacquei, oppure il prosciugamento.

Sono considerati come scavi subacquei soltanto quelli eseguiti in acqua a profondità maggiore di 20 cm sotto il livello costante a cui si stabiliscono le acque sorgive nei cavi, sia naturalmente, sia dopo un parziale prosciugamento ottenuto con macchine o con l'apertura di canali di drenaggio.

Il volume di scavo eseguito in acqua, sino ad una profondità non maggiore di 20 cm dal suo livello costante, verrà perciò considerato come scavo in presenza d'acqua, ma non come scavo subacqueo. Quando la Direzione dei Lavori ordinasse il mantenimento degli scavi in asciutto, sia durante l'escavazione, sia durante l'esecuzione delle murature o di altre opere di fondazione, gli esaurimenti relativi verranno eseguiti in economia, e l'Appaltatore, se richiesto, avrà l'obbligo di fornire le macchine e gli operai necessari.

Per i prosciugamenti praticati durante la esecuzione delle murature, l'Appaltatore dovrà adottare tutti quegli accorgimenti atti ad evitare il dilavamento delle malte.

Art. 7.6

VESPAI, INTERCAPEDINI E DRENAGGI

Trattandosi, in genere, di lavorazioni che prevedono scavi di fondazione che potrebbero risultare lesivi per l'equilibrio statico dell'edificio, l'Appaltatore avrà l'obbligo di eseguirle attenendosi alle modalità contenute nell'articolo "Scavi in genere" del presente Capitolato e solo dopo avere effettuato eventuali lavori di consolidamento delle strutture in elevazione.

I riempimenti con pietrame a secco per drenaggi dovranno essere effettuati con materiali che l'Appaltatore collocherà in opera manualmente sul terreno ben costipato; dovrà scegliere le pietre più regolari a forma di lastroni per impiegarle nella copertura di pozzetti e cunicoli, il pietrame di maggiori dimensioni per riempire gli strati inferiori, il pietrame minuto, la ghiaia o anche il pietrisco più adatti ad impedire alle terre sovrastanti di penetrare ed otturare gli interstizi fra le pietre, per il riempimento degli strati superiori. Sull'ultimo strato di pietrisco l'Appaltatore dovrà ammassare, stendere e comprimere le terre con cui dovranno completare i lavori.

Per i pavimenti e le murature a diretto contatto col terreno, potrà essere autorizzata l'esecuzione di vespai o intercapedini; il terreno di sostegno di tali opere dovrà essere debitamente spianato, bagnato e ben battuto al fine di evitare qualsiasi cedimento.

Per i vespai in pietrame si dovrà predisporre in ciascun ambiente una rete di cunicoli di ventilazione costituita da canaletti paralleli aventi interasse massimo di m 1,50; quest'ultimi, estesi anche lungo le pareti perimetrali, dovranno essere comunicanti fra loro ed avere una sezione non inferiore a cm 15-20.

L'Appaltatore dovrà realizzare un sufficiente sbocco all'aperto, ad una quota superiore a quella del piano del vespaio, tramite la costruzione di una condotta di aereazione da collegare alla rete di canali. Ricoperti i canali con pietrame, potrà riempire le zone fra i cunicoli con grossi scheggioni disposti in contrasto tra loro e con l'asse maggiore in posizione verticale intasando i vuoti con scaglie di pietra e spargendo uno strato di ghiaietto fino a raggiungere la quota prestabilita.

Qualora in un piano cantinato venga ordinata la costruzione di una intercapedine interna, l'Appaltatore dovrà realizzarla con i materiali e le modalità descritte negli elaborati di progetto. Inoltre, onde evitare la risalita d'umidità per capillarità, dovrà isolare la struttura alla quota del calpestio esterno e provvedere alla trivellazione, (con l'interasse prescritto dalla Direzione dei Lavori) della parte immediatamente sottostante avendo cura che il lato esterno della perforazione venga a trovarsi al di sopra del piano di calpestio esterno. Se richiesto l'intercapedine dovrà essere realizzata solo dopo l'esecuzione di un sottostante assetto impermeabile con dei mattoni forati disposti a coltello che creino una continuità fra essa ed i canali del vespaio ventilato.

Nelle parti della costruzione in cui si debbano eseguire drenaggi, l'Appaltatore, dopo aver sistemato lo strato profondo del drenaggio con pietrame di piccola pezzatura, dovrà posizionare un tubo dalla qualità e dalle dimensioni prescritte, al fine di convogliare le acque nella zona più idonea al loro smaltimento onde evitare qualsiasi rischio di riflusso. Qualora sia ordinata l'esecuzione di drenaggi mediante lo scavo di pozzi assorbenti, l'Appaltatore, realizzate le sbadacchiature ed i puntellamenti del terreno, dovrà provvedere alla realizzazione dello scavo ed alla formazione del pozzo con pareti in pietrame; dovrà inoltre, ricavare un sufficiente numero di cavità fra l'interno del pozzo ed il terreno circostante realizzando la chiusura del pozzo in modo da permettere la periodica ispezione.

Art. 7.7 **OPERE DI SOSTEGNO DEI TERRENI**

7.7.1) Generalità

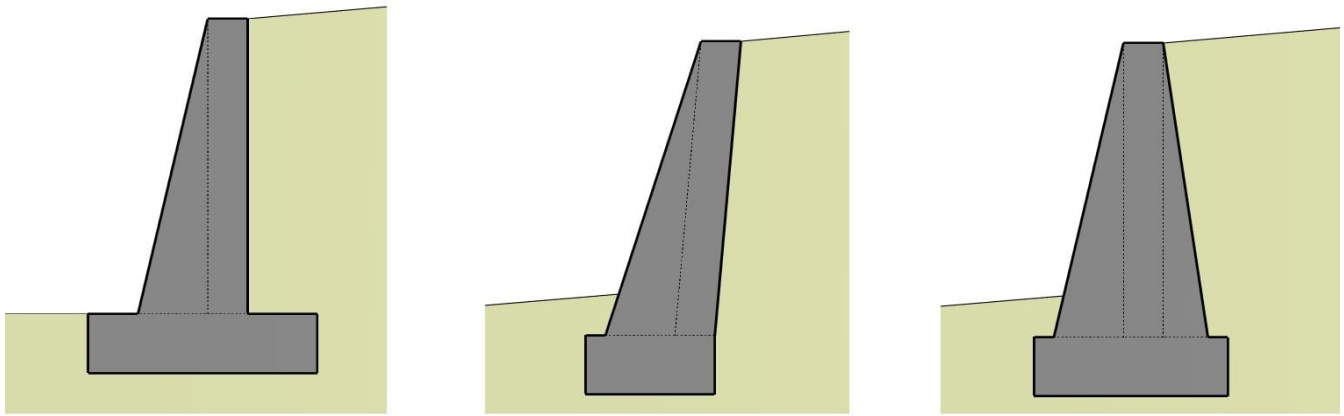
Le opere di sostegno delle terre sono opere in grado di garantire stabilità ad un fronte di terreno potenzialmente instabile.

Alcune tra le principali tipologie di opere di sostegno sono le seguenti:

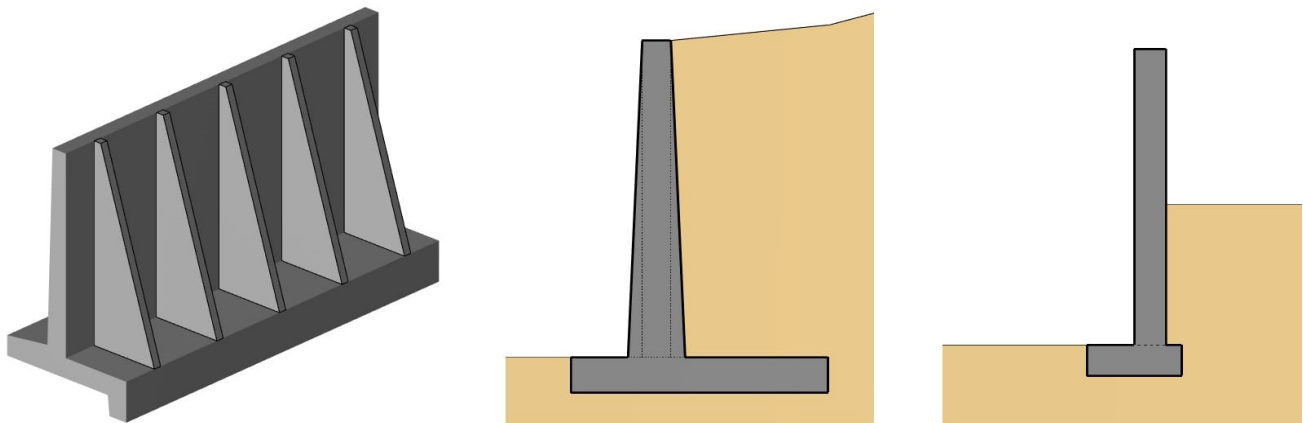
- muri a gravità (in calcestruzzo, muratura, pietrame, gabbionate, ecc.)
- muri a mensola, a contrafforti e/o speroni (in calcestruzzo armato)
- terra rinforzata (o armata)
- paratie (palancole e diaframmi)

I più comuni tipi di muri di sostegno possono essere suddivisi dal punto di vista costruttivo in:

- muri di pietrame a secco eventualmente sistemato a gabbioni;
- muri di muratura ordinaria o di conglomerato cementizio;
- muri di conglomerato cementizio armato, formati generalmente da una soletta di fondazione e da una parete con o senza contrafforti;
- speciali muri in terra costituiti da associazione di materiale granulare e armature metalliche ad alta aderenza e da un paramento articolato di pannelli prefabbricati in calcestruzzo.



esempi di muri a gravità



esempi di muri a mensola

7.7.2) Requisiti di stabilità

Il muro di sostegno dovrà offrire un'efficace risposta alla spinta delle terre, a quella dovuta all'acqua e ad eventuali spinte indotte da sovraccarichi superiori nonché rispondere a tutti i requisiti statici richiesti dalla normativa vigente ed in particolare alle seguenti verifiche:

- VERIFICA ALLO SCORRIMENTO SUL PIANO DI POSA

Per la sicurezza lungo il piano di posa del muro, il rapporto fra la somma delle forze resistenti, calcolate con i coefficienti della Tabella 6.5.I del DM 17/01/2018, con riferimento all'approccio geotecnico di tipo 2 (A1+M1+R3), nella direzione dello slittamento e la somma delle componenti nella stessa direzione delle azioni sul muro deve risultare non inferiore a 1,0.

- VERIFICA AL RIBALTAMENTO DEL MURO

Lo stato limite di ribaltamento non prevede la mobilitazione della resistenza del terreno antistante il muro. Per la verifica di sicurezza si assume come punto di rotazione l'estremo alla base della fondazione più a monte. Il rapporto tra il momento delle forze stabilizzanti e quello delle forze ribaltanti, calcolate con i coefficienti della Tabella 6.5.I del DM 17/01/2018, con riferimento all'approccio geotecnico di tipo 2 (A1+M1+R3), non deve risultare minore di 1,0.

- VERIFICA AL CARICO LIMITE DELL'INSIEME FONDAZIONE-TERRENO

Questa verifica deve essere eseguita secondo quanto prescritto nel §6.5.3.1.1 del DM 17/01/2018, con riferimento all'approccio geotecnico di tipo 2 (A1+M1+R3), tenendo conto dell'inclinazione ed eccentricità della risultante delle forze trasmesse dal muro al terreno di fondazione. Il coefficiente di sicurezza non dovrà risultare minore di 1.

- VERIFICA DI STABILITÀ GLOBALE

La verifica di stabilità globale del complesso opera di sostegno-terreno deve essere effettuata secondo l'Approccio 1 - Combinazione 2 (A2+M2+R2), tenendo conto dei coefficienti parziali riportati nelle Tabelle 6.2.I e 6.2.II per le azioni e i parametri geotecnici e nella Tabella 6.8.I del DM 17/01/2018 per le verifiche di

sicurezza di opere di materiali sciolti e fronti di scavo. Il coefficiente di sicurezza non dovrà risultare inferiore ad 1,0.

I materiali costituenti i manufatti dovranno essere posti in opera a strati e costipati per ottenere caratteristiche fisico-meccaniche in accordo con i requisiti progettuali. Al riguardo devono essere indicate in progetto le prescrizioni relative alla posa in opera precisando i controlli da eseguire durante la costruzione ed i limiti di accettabilità dei materiali.

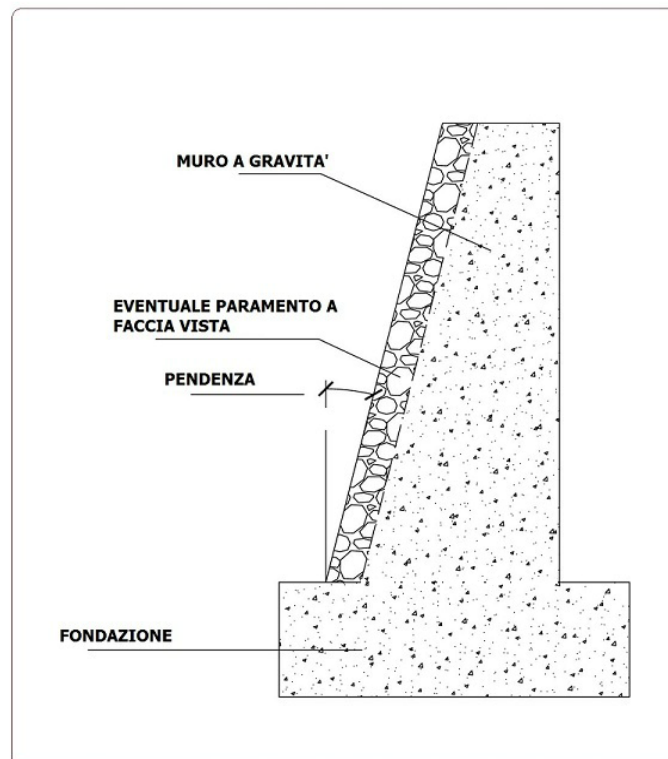
L'opera di sostegno dovrà essere realizzata secondo tutte le prescrizioni dimensionali e strutturali indicate in progetto, secondo le seguenti tipologie:

7.7.3) Muro di sostegno a gravità

I muri di sostegno a gravità resistono alla spinta esercitata dal terreno esclusivamente in virtù del proprio peso. Essi saranno realizzati con i seguenti materiali indicati in progetto ovvero secondo prescrizione della Direzione Lavori:

- calcestruzzo
- muratura di mattoni
- muratura di pietrame
- \$MANUAL\$

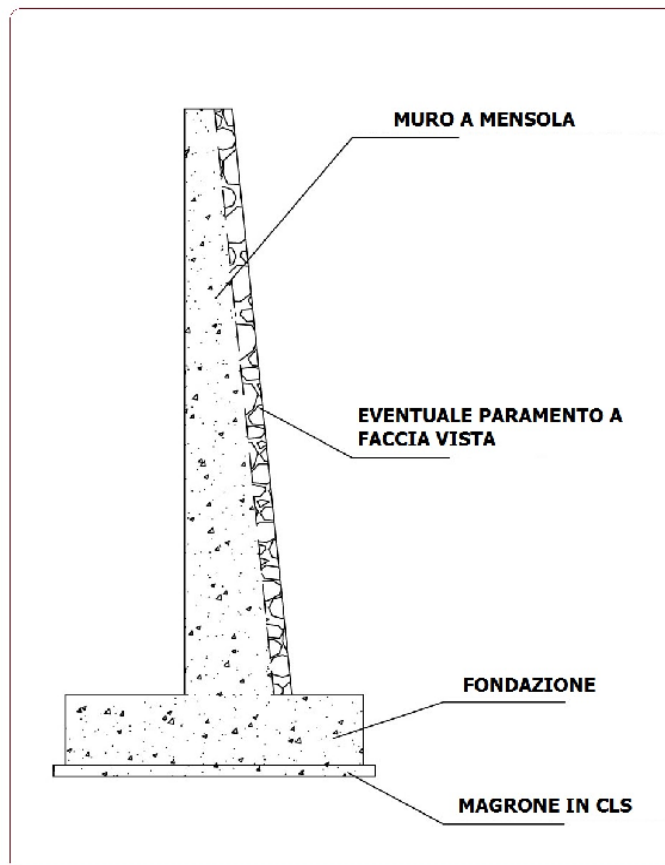
Affinchè ogni sezione orizzontale del muro sia interamente compressa è necessario che ad ogni quota, la risultante del peso e della spinta del terreno sia interna al nocciolo d'inerzia. Si tratterà pertanto di una struttura tozza, la cui altezza massima supererà raramente i 3,5 metri: per altezze maggiori di solito non sono economicamente convenienti.



7.7.4) Muro a gabbioni

Un muro a gabbioni è formato da gabbie metalliche costituite da una maglia quadrata o esagonale di acciaio, con diametro variabile riempite da grosse pietre.

I gabbioni sono elementi scatolari realizzati in rete metallica doppia torsione con maglia esagonale con caratteristiche meccaniche almeno pari a quanto previsto dalla UNI-EN 10223-3, certificati CE e in conformità alle "Linee guida per la certificazione di idoneità tecnica all'impiego e l'utilizzo di prodotti in rete metallica a



I muri a contrafforti e speroni, essendo strutture scatolari, composte da lastre incastrate su tre lati, consentono un migliore sfruttamento dei materiali e sono quindi preferiti per i muri di grande altezza.

7.7.6) Drenaggio

I muri di sostegno, dopo la loro realizzazione, necessitano di un riempimento del terrapieno di monte, la cui quantità dipende dalla forma della scarpata e dalle dimensioni geometriche del muro. Lo spessore del rinterro dipende dalla tipologia del muro: spessori maggiori sono richiesti per muri a mensola, mentre per muri a gravità lo spessore del rinterro è di solito minore.

L'eventuale presenza di acqua a monte del muro contribuisce ad aumentare la pressione laterale sul muro stesso: sarà quindi necessario predisporre, specialmente in tali casi, un idoneo sistema di drenaggio.

La scelta del tipo di drenaggio più idoneo è da porsi in relazione con il tipo di terreno da contenere, le precipitazioni atmosferiche, la presenza di falda idrica e la possibilità che si formi ghiaccio. La mancanza di un efficiente sistema di drenaggio è concausa di crolli dei muri di sostegno, quindi è auspicabile rendere impermeabile, per quanto possibile, il piano superiore del terrapieno per evitare infiltrazioni di acque meteoriche; predisporre un drenaggio inclinato per ridurre al minimo la sovrappressione idrostatica; utilizzare materiale permeabile per la parte di rinterro a contatto con il muro.

Considerato che dietro il muro l'accumulo di acqua incrementa notevolmente il peso specifico del terreno (e quindi, la pressione laterale agente sul muro), risulta necessario porre particolare attenzione alla scelta del tipo di materiale impiegato ed alle modalità esecutive del terrapieno posizionato a monte del muro. Pertanto, è opportuno realizzare un sistema di drenaggio, capace di abbattere, o quanto meno ridurre al minimo, il valore della spinta dovuta alla pressione nel terreno, con dei fori di drenaggio lungo il muro e con l'utilizzo di terreni di riempimento dotati di elevata permeabilità, costituiti da materiale lapideo, con un'opportuna scelta della pezzatura.

Per ridurre l'intensità della spinta, ed in particolare della sua componente orizzontale, è opportuno utilizzare terreni di riempimento sabbiosi e ghiaiosi, caratterizzati da un alto valore dell'angolo di resistenza al taglio. Per limitare l'influenza sulla spinta del terreno naturale in sito dietro il muro ed il suo riempimento, il pendio che si realizza con lo sbancamento deve avere una pendenza debole o addolcita.

I sistemi di drenaggio più utilizzati sono:

- fori di drenaggio, di 10÷15 cm di diametro e interasse 2÷4 m, muniti di rete reps o di filtro, disposti a quinconce su tutta l'altezza del muro, con maggiore densità nella parte inferiore;
- materiali drenanti messi in opera dietro il muro, sia verticalmente a contatto diretto con la parete, sia come tappeti drenanti messi in opera sul pendio di terreno naturale prima del riempimento, in modo da abbattere

la superficie di falda.

Le acque di drenaggio che attraversano il muro, laddove è progettualmente compatibile, possono essere convogliate in una canaletta al piede.

Il sistema drenante può essere ulteriormente migliorato con l'inerbimento del pendio in modo da ridurre l'acqua di infiltrazione e con la messa in opera di opportune specie vegetali a radici profonde che, per suzione, riducono il contenuto in acqua del terreno.

Il progetto o la Direzione Lavori dovrà chiaramente indicare la scelta dei materiali (naturali od artificiali) tenendo conto dei requisiti richiesti per la funzionalità e le caratteristiche del terreno con il quale il dreno è a contatto. Per i rilevati ed i rinterri a tergo di opere di sostegno sono da preferire le terre a grana media o grossa. Terre a grana fine possono essere impiegate per opere di modesta importanza e quando non sia possibile reperire materiali migliori. Si possono adoperare anche materiali ottenuti dalla frantumazione di rocce. Sono da escludere materiali con forti percentuali di sostanze organiche di qualsiasi tipo e materiali fortemente rigonfiati.

Il sistema di drenaggio migliore è quello che prevede di predisporre opportuni dreni orizzontali o sub-orizzontali, i quali riducono notevolmente la spinta dell'acqua. I dreni verticali, posizionati a tergo del muro, sono invece più semplici da realizzare e si limitano invece a ridurre sensibilmente il valore della spinta dell'acqua. Un buon drenaggio sarà costituito da materiali permeabili di opportuna granulometria e da un sistema di tubazioni. Affinchè i dreni funzionino correttamente, non devono essere contaminati da altro materiale impermeabile, o a bassa permeabilità, e devono stare a contatto con l'aria attraverso i tubi, aventi sezione e pendenza sufficienti a favorire lo smaltimento dell'acqua e di eventuali sedimenti.

Qualunque sia il sistema di drenaggio utilizzato, va comunque tenuto in considerazione il problema della collocazione di opportuno materiale filtrante, tipo geotessile, sopra i fori sul lato del terrapieno a monte, in maniera da evitare la fuoriuscita di materiale fine, che comporta l'ostruzione degli stessi fori, non permettendo più la fuoriuscita dell'acqua a tergo del muro.

Il costipamento del rinterro, quando previsto, deve essere eseguito secondo quanto prescritto in progetto ovvero dalla Direzione Lavori.

La posa in opera senza costipamento è consentita per manufatti di pietrame. Le modalità della posa in opera e del costipamento devono essere considerate in progetto, sia nella definizione della sezione tipo dell'opera, sia nella valutazione delle proprietà fisico-meccaniche dei materiali.

Art. 7.8 TERRA RINFORZATA

Tra le soluzioni di ingegneria naturalistica più utilizzate, la terra rinforzata (o armata) realizzata secondo la norma [UNI EN 14475](#), costituisce una valida alternativa ai muri in calcestruzzo per applicazioni come: rilevati stradali, barriere antirumore, valli paramassi, muri di sottoscarpa, opere di mascheramento e realizzazione di terrapieni, ecc.

La terra armata è costituita dal terreno di riempimento e dai rinforzi (o armature), geotessili o geogriglie che forniscono l'adeguata resistenza al terreno.

Si farà un maggiore ricorso a questa tecnologia, qualora sia richiesto un minor impatto ambientale, in quanto sarà possibile un rinverdimento della struttura. Le terre rinforzate, inoltre, sono da preferire per il comportamento elastico che le contraddistingue in caso di sollecitazioni naturali del terreno. Di seguito le tipologie:

- a) con geogriglie
- b) con griglia e armatura metallica
- c) con rete metallica a doppia torsione

Formazione di opere sostegno in terra rinforzata abbinando materiali di rinforzo di varia natura con paramenti sul fronte esterno realizzati in modo da consentire la crescita delle piante. Ciò si ottiene secondo le seguenti prescrizioni generali:

- pendenza massima del fronte esterno di 70° per consentire alle piante di ricevere almeno in parte l'apporto delle acque meteoriche;
- presenza di uno strato di terreno vegetale verso l'esterno a contatto con il paramento - rivestimento verso l'esterno con una stuoia sintetica o biodegradabile che trattenga il suolo consentendo la radicazione delle piante erbacee;
- idrosemina con miscele adatte alle condizioni di intervento con quantità minima di seme di 40 g/m², collanti, ammendanti, concimanti e fibre organiche in quantità tali da garantire la crescita e l'autonomia del cotico erboso;
- messa a dimora di specie arbustive pioniere locali per talee (10pz. x m lineare per ogni strato) o piante radicate in quantità minima di 1 ogni m², che svolgono nel tempo le seguenti funzioni:

consolidamento mediante radicazione dello strato esterno della terra rinforzata; copertura verde della scarpata con effetto combinato di prato-pascolo arbustato che più si avvicina agli stadi vegetazionali delle scarpate naturali in condizioni analoghe; raccolta e invito delle acque meteoriche, sopperendo in tal modo all'eccessivo drenaggio dell'inerte e all'eccessiva verticalità.

- realizzazione di sistemi di drenaggio che non impediscano però la crescita delle radici.

L'impiego delle specie arbustive sulle terre rinforzate va considerato quindi una condizione importante per dare completezza naturalistica a questo tipo di interventi. Per le terre rinforzate a paramento vegetato valgono, e devono essere parte integrante della progettazione, i principi statici e costruttivi delle terre rinforzate con particolare riferimento a: verifica di stabilità interna e composta in assenza di pressioni interstiziali, verifica di stabilità esterna (schiacciamento del terreno di fondazione, ribaltamento, scivolamento lungo il piano di base) e quella globale dell'insieme struttura terreno; dimensionamento opportuno dei materiali di rinforzo in funzione della tensione e deformazione ammissibile e di esercizio della struttura in relazione all'altezza e profondità della terra rinforzata, spessore degli strati, pendenza, caratteristiche del rilevato; selezione degli inerti in base alle loro caratteristiche geomeccaniche e di drenaggio; compattazione degli stessi a strati di spessore massimo 0,35 m mediante bagnatura e rullatura con rullo vibrante con raggiungimento del fattore di compattazione almeno pari al 95 % dello standard Proctor.

a) **con geogriglie:** per il rinforzo delle terre vengono utilizzati geogriglie costituite da polimeri di varia natura (poliestere, polivinilalcol, poliaramide, polietilene e polipropilene) e aventi struttura piana con una distribuzione regolare delle dimensioni della maglia. Nella specifica del materiale di rinforzo da impiegare, oltre alle caratteristiche fisiche quali resistenza a trazione (da definire mediante calcolo e comunque non inferiore a 25 kN/m) e deformazione massima a rottura non superiore al 13% ([UNI EN ISO 10319](#)) compatibile con le deformazioni della struttura rinforzata, dovrà essere indicato il valore di tensione ammissibile del materiale (basato su un fattore di riduzione f_m (fattore di sicurezza complessivo di una geogriglia per il rinforzo dei terreni) sul materiale di rinforzo non superiore a 2) che tenga in considerazione la natura del polimero, la qualità delle fibre impiegate, il comportamento al creep del materiale, il danneggiamento meccanico, chimico ed ai raggi UV e la durata di esercizio dell'opera: tali caratteristiche dovranno essere identificate in accordo con gli Standard di qualità conformi alle norme vigenti. Le geogriglie dovranno avere il marchio CE in conformità alle norme, rilasciato da un organismo accreditato. Le geogriglie dovranno inoltre essere certificate dall'ITC (Istituto per le Tecnologie della Costruzione), dal BBA (British Board Agreement) o altro equivalente istituto accreditato per garantire una durata di esercizio di almeno 120 anni. La geogriglia, oltre a fungere da rinforzo orizzontale, viene risvoltata attorno alla facciata chiudendo frontalmente il materiale di riempimento. Il contenimento durante la rullatura è garantito da casseri mobili o da cassieri in rete elettrosaldata fissi, il cui posizionamento a scalare verso l'alto determinerà la pendenza finale del fronte. L'impiego delle geogriglie, aventi maglia aperta, è migliorativo in funzione della crescita delle piante e del cotico erboso. Per problemi di trattenimento dello strato di terreno vegetale fronte esterno vengono abbinati alla geogriglia, geostuoie tridimensionali d'obbligo su terre rinforzate spondali, biostuoie in fibra vegetale o geosintetici a maglia aperta.

b) **con griglia e armatura metallica:** le armature vengono realizzate con lamine metalliche di lunghezza variabile, a aderenza migliorata mediante rilievi trasversali in numero non inferiore a 24/m su entrambe le facce, in acciaio zincato a caldo di sezione minima di 5x45 mm vincolate a griglie frontali in rete metallica elettrosaldata inclinata di circa 63°, che funge da cassero, in acciaio zincato a caldo con maglia minima di 10x10 cm di diametri differenziati da 6 mm a 14 mm, rivestite all'interno da una biostuoia e/o da una geostuoia tridimensionale in materiale sintetico con elevate caratteristiche di resistenza agli agenti chimici e atmosferici.

c) **con rete metallica a doppia torsione:** il paramento esterno (max 70°) e l'armatura orizzontale sono realizzati con elementi in rete metallica a doppia torsione conforme alle [Linee guida](#) del Consiglio Superiore dei Lavori Pubblici con maglia esagonale minima 8x10 (conforme alle [UNI EN 10223-3](#)), tessuta con trafilato di ferro di diametro minimo 2,2 mm (conforme alle [UNI EN 10218](#)) protetto con lega Zn-Al5%-MM (conforme alle [UNI EN 10244-2](#) Classe A tab. 2) e successivo rivestimento plastico (conforme alle [UNI EN 10245-2 e/o 3](#)) di spessore nominale 0,4 mm e diametro complessivo del filo 3,2 mm, avente resistenza nominale non inferiore a 35 kN/m; gli elementi sono di lunghezza variabile e costituiscono senza soluzione di continuità anche il paramento esterno verticale, a gradoni o inclinato, che è rinforzato da barrette metalliche inserite nella rete e da un ulteriore pannello in rete metallica a doppia torsione abbinato a un geosintetico o a un biostuoia-biofeltro che garantisca il trattenimento del materiale terroso e la crescita del cotico erboso e delle piante.

Non sono necessarie manutenzioni specifiche ad esclusione della sostituzione delle piantine non attecchite e della ripetizione delle operazioni di idrosemina in caso di fallanza. L'opera può essere messa in crisi da svuotamenti accidentali dei vari strati di terreno compreso tra i fogli di rete, per cedimento delle biostuoie o per incendio del paramento.

Art. 7.9 LAVORI DI FONDAZIONE

Lavori preliminari

L'Appaltatore, prima di dare inizio ai lavori, dovrà innanzitutto verificare la consistenza delle strutture di fondazione oltre alla natura del terreno su cui gravano. Dovrà successivamente eseguire scavi verticali a pozzo in aderenza alle murature perimetrali. Salvo particolari disposizioni della Direzione dei Lavori dovranno avere dimensioni tali (almeno 120-150 cm) da permettere lo scavo a mano e un'agevole estrazione del materiale di risulta.

Se il manufatto si presenterà gravemente compromesso, previa specifica indicazione della Direzione dei Lavori, sarà necessario prima d'intervenire con qualsiasi tipo di intervento, procedere ad operazioni di preconsolidamento mediante iniezione di cemento o parziali ricostruzioni della tessitura muraria e di fondazione.

Gli scavi si eseguiranno sino al piano di posa delle fondazioni e dovranno essere opportunamente sbadacchiati in relazione alla natura e composizione del terreno e alla profondità raggiunta, seguendo le indicazioni fornite dalla Direzione dei Lavori.

Effettuato lo scavo sarà possibile analizzare le caratteristiche costruttive del manufatto e delle sue fondazioni, l'utilizzo dei vari materiali e la loro natura oltre a permettere il rilievo delle dimensioni e dello stato conservativo delle fondazioni stesse. Informazioni utili si potranno ricavare sulla natura del terreno utilizzando opportuni mezzi di indagine utilizzando tecniche di trivellazione e carotaggio. La profondità di indagine sarà rapportata al carico ed alla larghezza delle fondazioni in modo da accertare se l'eventuale cedimento sia da rapportare alla resistenza a compressione dello strato superficiale, dalla consistenza degli strati sottostanti, dalla subsidenza del terreno, dalla presenza di falde freatiche o da altre cause ancora. I risultati forniti dall'esame dei campioni potranno essere integrati mediante l'esecuzione di indagini geofisiche entro le perforazioni (carotaggio sonico, misura diretta di velocità tra coppie di fori). In casi particolari sarà possibile utilizzare metodi geofisici di superficie (sismica a rifrazione, sondaggi elettrici, radar) senza l'esecuzione di scavi e perforazioni, per la eventuale ricerca di sottomurazioni, platee, plinti, ecc.

I saggi e le eventuali indagini geognostiche dovranno essere condotte nei modi stabiliti dalle norme vigenti e con le modalità contenute nelle «Raccomandazioni sulla programmazione e l'esecuzione delle indagini geotecniche» redatte dall'Associazione Geotecnica Italiana (A.G.I. 1977).

Gli oneri relativi alle indagini ed alle prove da effettuarsi sui terreni e sui manufatti sono a totale carico dell'Appaltatore.

Sondaggi meccanici e prelievo campioni

E' spesso opportuno verificare la natura e le caratteristiche dei terreni che in varie occasioni possono essere responsabili dello stato di degrado della struttura di fondazione.

Per tali indagini si utilizzano di preferenza sondaggi a rotazione con carotaggio continuo. I fori eseguiti permettono il prelievo di campioni indisturbati rappresentativi dei diversi strati di terreno, in modo da fornire una accurata descrizione dei terreni. Gli stessi fori possono essere utilizzati per la esecuzione di indagini geotecniche e geofisiche, nonché per l'installazione di strumentazione geotecnica atta a controllare il comportamento deformativo dei terreni di fondazione e le eventuali variazioni dei livelli di falda.

Indagini geotecniche e geofisiche

Le indagini di tipo geotecnico risultano utili per la valutazione dei parametri che definiscono il comportamento dei terreni di fondazione in particolar modo dal punto di vista della resistenza al taglio, della deformabilità e dello stato tensionale.

I fori di sondaggio sono in primo luogo utili per effettuare prove in situ per caratterizzare il terreno nello stato in cui si trova in natura.

Le prove da effettuarsi saranno da scegliersi tra quelle di seguito elencate in relazione alla natura dei terreni ed al problema geotecnico da affrontare:

- prove penetrometriche statiche;
- prove penetrometriche dinamiche;
- prove scissometriche;
- prove pressiometriche;
- prove di permeabilità.

Su campioni indisturbati prelevati nel corso dei sondaggi si possono eseguire prove di laboratorio da definirsi in relazione alla natura dei terreni e al problema geotecnico da affrontare:

- prove di classificazione;
- prove di consolidazione edometrica;

- prove di permeabilità;
- prove di compattazione;
- prove triassiali;
- prove dinamiche.

Nelle perforazioni eseguite si potranno eseguire rilievi geofisici a completamento degli studi sulle caratteristiche dei terreni. Tali misure sono:

- carotaggio sonico, eseguito mediante speciale sonda, provvista alle due estremità di emettitore e ricevitore, in grado di eseguire una serie continua di misure di velocità sonica lungo l'asse del foro.
- misure di cross-hole, consistono nella misura della velocità di propagazione delle onde elastiche longitudinali e trasversali fra due coppie di fori paralleli.

Art. 7.10 CONSOLIDAMENTO DELLE STRUTTURE DI FONDAZIONE

7.10.1 Consolidamento mediante sottofondazioni

Sottofondazioni - I lavori di sottofondazione non dovranno in alcun modo turbare la stabilità del sistema murario da consolidare né quella degli edifici adiacenti.

L'Appaltatore dovrà pertanto adottare tutti quegli accorgimenti e quelle precauzioni utili alla messa in sicurezza del manufatto nel rispetto della normativa vigente.

Dopo aver eseguito tutte le opportune puntellature delle strutture in elevazione si identificheranno le zone di intervento, s'inizieranno quindi gli scavi che si effettueranno da un lato della muratura o da entrambi i lati per murature di forte spessore (>150 cm); le dimensioni degli scavi dovranno essere quelle strettamente necessarie alla esecuzione dei lavori, in modo comunque da consentire una buona esecuzione della sottomuratura. Essi saranno effettuati fino alla quota del piano di posa della vecchia fondazione armando le pareti del cavo a mano a mano che lo si approfondisce.

Raggiunta con il primo settore la quota d'imposta della fondazione si procederà alla suddivisione in sottoscavi (con larghezza variabile in base alle caratteristiche della muratura e del terreno), si interporranno quindi dei puntelli tra l'intradosso della muratura ed il fondo dello scavo.

Infine, si eseguirà il getto di spianamento con magrone di calcestruzzo secondo quanto prescritto negli elaboratori di progetto.

Sottofondazioni in muratura di mattoni e malta cementizia - Predisposto lo scavo con le modalità sopra specificate, l'Appaltatore farà costruire una muratura in mattoni pieni e malta di cemento, eseguita a campioni, dello spessore indicato negli elaborati di progetto, lasciando fra nuova e vecchia muratura lo spazio equivalente ad un filare di mattoni; nel cavo fra le due murature dovrà inserire dei cunei in legno duro che, successivamente (3-4 giorni), provvederà a sostituire con cunei più grossi per compensare l'abbassamento della nuova muratura.

Ad abbassamento avvenuto (4° giorno), l'Appaltatore provvederà ad estrarre i cunei e procederà alla collocazione dell'ultimo filare di mattoni intasando fino a rifiuto con malta di cemento.

Sottofondazioni con solette di calcestruzzo - Dopo aver predisposto lo scavo con le modalità già specificate, l'Appaltatore posizionerà l'armatura metallica, secondo quanto previsto negli elaborati di progetto, e provvederà all'esecuzione di un getto in modo da creare una porzione di cordolo e da lasciare uno spazio vuoto fra l'estradosso di quest'ultimo e l'intradosso della vecchia fondazione.

Lo spazio vuoto potrà essere riempito, dopo 2-3 giorni, con muratura di mattoni e malta di cemento avendo sempre l'accortezza di lasciare uno spazio vuoto equivalente ad un filare di mattoni. Si dovrà, quindi, provvedere all'inserimento della parte vuota di cunei in legno duro con un rapporto tra muratura e zattera del 60%, dopo 3-4 giorni dovranno essere sostituiti con cunei più grossi onde compensare l'abbassamento della nuova muratura.

Si provvederà infine, all'estrazione dei cunei ed alla collocazione dell'ultimo filare di mattoni intasando fino a rifiuto con malta di cemento.

Sottofondazioni con cordoli o travi in cemento armato - L'Appaltatore dovrà eseguire, secondo le modalità prima descritte, gli scavi da entrambe i lati del tratto di muratura interessata fino a raggiungere il piano di posa della fondazione.

Rimossa la terra di scavo, dovrà effettuare un getto di spianamento in magrone di calcestruzzo e procedere, solo dopo aver creato nella muratura esistente un incavo di alcuni centimetri pari all'altezza del cordolo, alla predisposizione dei casseri, delle armature ed al successivo getto dei cordoli aderenti alla vecchia fondazione, avendo cura di prevedere, in corrispondenza dei collegamenti trasversali richiesti dal progetto, all'inserimento di ferri sporgenti verso l'alto.

Dopo l'indurimento del getto, dovrà creare dei varchi nella muratura, mettere in opera le armature

previste dagli elaboratori di progetto ed effettuare il getto con cemento preferibilmente di tipo espansivo. In attesa dell'indurimento dovrà puntellare in modo provvisorio la struttura.

7.10.2 Sottofondazione con pali

Generalità - Il sistema di sottofondazioni su pali verrà utilizzato nei casi in cui il terreno sottostante le fondazioni non sia più in grado di contrastare la spinta della costruzione. Sarà pertanto indispensabile trasferire il carico della costruzione su strati di terreno più resistenti e profondi. Al fine di evitare vibrazioni che potrebbero risultare dannose per le sovrastanti strutture dissestate, sarà vietato l'uso di pali battuti utilizzando in alternativa pali trivellati costruiti in opera con o senza tubo-forma o pali ad elementi prefabbricati infissi mediante pressione statica.

Prima della messa in opera dei pali, la Direzione dei Lavori dovrà fissare il numero dei pali su cui si dovranno effettuare le prove di carico che saranno a totale cura e spesa dell'Appaltatore. Le prove saranno utili al fine di studiare il comportamento dell'intera fondazione in base alle caratteristiche dei terreni ed alle condizioni generali di progetto.

La prova di carico dovrà essere effettuata, salvo diverse prescrizioni, interponendo un martinetto (dotato di manometro tarato e di estensimetro) tra la fondazione e la testa del palo annegata in un blocco di calcestruzzo. Il carico verrà trasmesso sulla testa del palo con incrementi successivi non superiori a 5t. ciascuno sospendendolo di volta in volta al fine di consentire diverse letture negli strumenti.

Pali trivellati - A causa della evidente difficoltà ad eseguire fori verticali al di sotto della fondazione, i pali potranno essere posti in opera in aderenza alla muratura posizionandoli ai due lati del muro; si dovranno posizionare a contatto con il solo lato esterno se la ridotta altezza dei locali interni non consentirà l'uso dei macchinari di perforazione.

L'Appaltatore procederà alla trivellazione solo dopo aver determinato il piano di posa dell'intradosso dei traversi che serviranno a collegare il palo ed introdurrà l'armatura metallica nella misura e quantità prevista dagli esecutivi di progetto.

Nel caso di pali posti sui due lati della muratura, eseguirà il getto sino a raggiungere il piano di posa dei traversi. Per pali posti su un solo lato si dovrà pervenire sino all'intradosso delle mensole. Infine andranno aperti i varchi nella muratura, posizionate le cassetture dei travi-cordolo longitudinali, predisposte le armature previste negli elaborati di progetto, eseguito il getto.

Pali ad elementi prefabbricati - Dovranno essere posti in opera dall'Appaltatore sotto la base della muratura di fondazione per mezzo di scavi a pozzo.

I pali saranno formati da elementi ad innesto, verranno infissi mediante la pressione statica esercitata da un martinetto idraulico messo a contrasto tra la base della fondazione e la sommità dell'elemento che si andrà ad infiggere.

Gli scavi a pozzo dovranno avere una profondità tale da consentire l'inserimento sotto la fondazione esistente del martinetto e del palo; il primo elemento sarà fornito di punta metallica e l'ultimo di un pulvino per aumentare la superficie di contatto con la base di fondazione.

Prima di eseguire qualsiasi opera di palificazione l'Appaltatore dovrà verificare la consistenza e la solidità delle murature e delle fondazioni esistenti. In caso contrario dovrà effettuare tutte quelle opere di consolidamento o preconsolidamento che si concorderanno con la Direzione dei Lavori in modo da assicurare buon contrasto tra vecchie murature e palificazione.

Micropali - Sono pali di sezione ridotta con un diametro variabile dai 100 ai 300 mm che potranno essere infissi nel terreno sia in direzione verticale che inclinata. Il loro utilizzo riduce al minimo il disturbo nei terreni attraversati, alterando altresì minimamente la compattezza delle murature attraversate.

Si eseguiranno dapprima le perforazioni con i sistemi e le attrezzature tra le più idonee, comunque di dimensioni contenute, rapportate al tipo di terreno (trivellazioni a rotazione o rotopercolazione) con contemporaneo approfondimento del tubo forma, fino al raggiungimento della quota prevista dagli elaborati di progetto. L'Appaltatore dovrà introdurre tubi di armatura in acciaio nervato con interasse medio di 50 cm dotati nella parte inferiore di valvole di non ritorno.

Provvederà, quindi, ad iniettare con aria compressa a bassa pressione un microconglomerato che andrà ad intasare lo spazio compreso tra le pareti del perforo e la superficie esterna del tubo facendo risalire i detriti della perforazione allo scopo di formare una guaina capace d'impedire il riflusso delle miscele.

In alcuni sistemi la formazione della guaina antiriflusso potrà avvenire iniettando la miscela attraverso le stesse sonde di perforazione.

A presa avvenuta, l'Appaltatore dovrà iniettare ad alta pressione le miscele cementizie ritenute più idonee dalla Direzione dei Lavori, (in genere microconglomerato dosato a 500-600 Kg/mc) utilizzando in progressione tutte le valvole a partire dalla più profonda.

Su terreni incoerenti, a discrezione della Direzione dei Lavori, l'Appaltatore dovrà ripetere le iniezioni fino al raggiungimento delle resistenze di progetto.

L'intero tubo di acciaio, infine, dovrà essere riempito con malta.

La miscela cementizia per le iniezioni dovrà essere quella prescritta dagli elaborati di progetto o stabilita dalla Direzione dei Lavori.

7.10.3 Fondazioni speciali

Diaframmi continui - Sono realizzati con pannelli di calcestruzzo semplice o armato gettati in opera, collegati ad incastro, per pareti di sostegno di scarpate o fondazioni di opere varie, per difese e traverse fluviali, o con funzione portante. Lo scavo sarà eseguito da appositi macchinari con le cautele per evitare lo smottamento dello scavo, come ad esempio l'impiego di fanghi bentonitici o i cassoni metallici. Il getto sarà eseguito per singoli pannelli mediante attrezzature atte ad evitare la caduta libera del calcestruzzo. Eventuali manchevolezze che venissero a scoprirsi per l'apertura degli scavi dovranno essere eliminate a cura e spese dell'Appaltatore con i provvedimenti che riterrà opportuno la Direzione dei Lavori.

Tiranti di ancoraggio - Sono costituiti da tiranti orizzontali o inclinati, che collegano strutture in calcestruzzo con il terreno resistente a monte, con lo scopo di assorbire le spinte del terreno incoerente interposto. Per i tiranti si impiegherà acciaio in fili, trecce, trefoli ecc., inseriti in fori di diametro di 100-135 mm, di lunghezza di circa 25 metri, eseguiti da sonde a rotazione, con eventuale rivestimento, e ancorati a speciali piastre di ripartizione sul calcestruzzo e ad un bulbo di 6/8 metri di sviluppo e posti in tensione dopo maturazione di almeno 28 giorni del bulbo stesso. In caso di cedimento al momento della tesatura, l'Appaltatore dovrà ripetere l'esecuzione di un altro bulbo, secondo le indicazioni della Direzione dei Lavori. Si applicheranno le norme vigenti ed il D.M. 17 gennaio 2018.

7.10.4 Consolidamento fondazioni con resine espandenti

I trattamenti di iniezione con materiale polimerico espandente (o resine espandenti) sono di solito utilizzati in ambito strutturale per risolvere problematiche che implicano il cedimento del piano di fondazione ed il conseguente danneggiamento di edifici e strutture. Le cause di cedimento differenziale delle strutture di fondazione potrebbero essere collegate ad alterazioni naturali e/o antropiche del terreno di fondazione, a significative concentrazioni di acqua e/o ad una non corretta progettazione/esecuzione dell'opera esistente.

Questo metodo di consolidamento consisterà nell'iniettare sotto il piano fondale speciali resine che per reazione chimica espandono il proprio volume e consolidano il terreno.

Talvolta, tali trattamenti potranno essere autorizzati anche per piani di pavimentazione che necessitano di un incremento di portanza della fondazione per supportare un carico aggiuntivo originariamente non calcolato (es. macchinari industriali, depositi, ecc.).

Le tecniche di consolidamento potranno essere del tipo: **1)** "a diffusione libera" della resina; **2)** del tipo "misto" associante all'iniezione della resina un elemento strutturale portante collegato alla fondazione.

In base alle risultanze delle prove geologiche, della tipologia e delle dimensioni delle fondazioni e in riferimento al quadro fessurativo delle strutture interessate, si individuerà il tipo di resina da utilizzare e le sue caratteristiche tecnico-fisiche. La resina da impiegare sarà costituita da un formulato poliuretano espandente bicomponente a celle chiuse. A seconda dei parametri geotecnici rilevati nell'area di intervento, i dati di riferimento delle resine da impiegare dovranno essere i seguenti:

- Densità di 40 kg/m³ in espansione libera
- Resistenza compressione minima 500 kPa
- Coefficiente di espansione 1 : 25
- Tempo di reazione 30 secondi circa

L'uso della tecnica di consolidamento con resine espandenti dovrà conseguire almeno i seguenti risultati:

- riduzione dell'indice dei vuoti indotto dall'espansione delle resine
- incremento della resistività del terreno
- riduzione delle acque interstiziali eventualmente presenti.

La tecnica di consolidamento con resine espandenti prevedrà l'iniezione del materiale polimerico nei volumi di terreno interessati dal cedimento attraverso idonee pompe regolabili collegate a tubi di piccolo diametro inseriti direttamente nei punti di interesse progettualmente individuati. La perforazione di tali punti di intervento avverrà tramite punte elicoidali di piccolo diametro e la loro collocazione sarà chiaramente indicata in progetto ovvero dalla Direzione Lavori. L'intera strumentazione dovrà permettere, a giudizio esclusivo e contestuale della Direzione Lavori, una dinamica regolazione della quantità, della consistenza e della velocità di espansione della resina impiegata. La geometria e/o la sequenza delle iniezioni potranno essere modificate in corso d'opera secondo le chiare indicazioni della Direzione Lavori e le risultanze del monitoraggio strumentale del sito.

Addizione di micropali

La tecnica di consolidamento con resine espandenti del tipo "misto" potrà essere addizionata da micropali o barre in acciaio di irrigidimento opportunamente dimensionati e posti in opera con il metodo della presso-infissione.

Con l'utilizzo di un perforatore infatti, si praticheranno dei fori dal diametro prefissato (in corrispondenza dei fori effettuati per le iniezioni o realizzandone di nuovi) che attraverseranno verticalmente il dado di fondazione, oppure il muro di fondazione, in modo leggermente inclinato. La perforazione sarà interrotta non appena sarà stato raggiunto il terreno di sedime. Attraverso il foro quindi sarà infisso a pressione, e senza alcuna asportazione di terreno, il micropalo ovvero la barra in acciaio. Per quest'ultima fase sarà utilizzato un martinetto idraulico che, agganciato con dei tiranti alla fondazione e sfruttando il peso dell'edificio come contrasto, permetterà di spingere nel terreno gli elementi dei micropali. Le specifiche tecniche e dimensionali del micropalo o barra in acciaio saranno indicati negli elaborati progettuali ovvero dalla Direzione Lavori.

Una volta raggiunta la pressione massima d'infissione verrà eseguita la connessione testa micropalo-fondazione con l'ausilio di una malta cementizia espansiva per ancoraggi di precisione mediante colaggio nel cilindro di perforazione.

Operazioni preliminari e Monitoraggio dell'intervento

Al fine di determinare tutte le caratteristiche dimensionali (profondità, larghezza e consistenza) della fondazione sarà a cura e carico dell'appaltatore realizzare i saggi di fondazione necessari con l'uso di forature a rotoperussione con punta elicoidale.

Prima, durante e dopo l'intervento di consolidamento dovrà essere garantito il monitoraggio geofisico e geotecnico del sito oggetto di intervento. Idonei strumenti di rilevazione dovranno essere messi a disposizione durante le operazioni di iniezione per la misurazione degli eventuali spostamenti (o innalzamenti di quota) della struttura trattata. L'appaltatore non potrà dare inizio alle operazioni di sondaggio, né a quelle di iniezione della resina, se non espressamente autorizzato dalla Direzione Lavori ovvero sotto la supervisione di quest'ultima. Sarà a cura e carico dell'appaltatore realizzare un opportuno sondaggio di riscontro finale sui valori di compattazione e resistenza dei terreni di fondazione trattati.

Art. 7.11

PLACCAGGI ESTRADOSSALI CON MATERIALI FIBRORINFORZATI (FRP)

Generalità

Nel caso di interventi su strutture o parti di esse in condizioni di degrado statico, si potranno impiegare elementi in materiale composito **FRP** (Fiber Reinforced Polymer).

I materiali fibrorinforzati (FRP) a fibre continue sono materiali compositi costituiti da fibre di rinforzo immerse in una matrice polimerica. Questi sono disponibili in diverse geometrie quali le lamine [pultruse](#), utilizzate per il rinforzo di elementi dotati di superfici regolari, ed i tessuti (uniassiali o multiassiali) che si adattano ad applicazioni su elementi strutturali con forme geometriche più complesse. I tessuti vengono applicati sull'elemento da rinforzare mediante resine che svolgono la funzione sia di elemento impregnante che di adesivo al substrato interessato.

Gli interventi di rinforzo consistono nell'applicazione di lamine, tessuti, reti e barre di FRP sugli elementi strutturali della costruzione, per adesione o mediante dispositivi meccanici di ancoraggio sulle superfici esterne o in alloggiamenti e scanalature realizzate all'interno del paramento.

Alcune casistiche di intervento possono essere:

- la riparazione di strutture danneggiate a causa di terremoti, incendi, ponti, ecc;
- il reintegro di armature corrose nei calcestruzzi ammalorati da condizioni ambientali aggressive, ambienti industriali, opere a mare, ecc;
- l'aumento della resistenza degli elementi strutturali a causa, ad esempio, di cambio destinazione d'uso, adeguamento normativo, ecc;
- il ripristino e adeguamento statico di travi e solai sottodimensionati a flessione;
- il restauro di strutture bidimensionali come piastre, lastre, voltine e serbatoi ad elevato raggio di curvatura;
- il rinforzo di solette di viadotti a seguito dell'incremento di carichi statici e/o dinamici;
- il rinforzo di rampe carrabili in edifici civili ed industriali;
- il rinforzo di strutture sottoposte a vibrazioni;
- l'adeguamento di strutture a volta.

Gli elementi consolidanti possono essere composti da fibre aramidiche, fibre di vetro (GFRP) o fibre di carbonio (CFRP), combinati in genere con adesivi strutturali polimerici e disposti in funzione del quadro fessurativo rilevato. I tessuti per il rinforzo strutturale sono commercialmente distribuiti allo stato secco ed in rotoli, da utilizzare per l'impregnazione in cantiere con apposite resine. Possono essere unidirezionali, con le fibre tutte orientate nella direzione della lunghezza e tenute insieme da un trama leggera di tipo non strutturale; biassiali, costituiti da una tessitura trama-ordito ortogonale di solito bilanciata (stessa percentuale di fibre nelle due direzioni); multiassiali, con fibre orientate in diverse direzioni del piano.

L'uso di tale tecnologia e materiali è normalmente utilizzata per il conseguimento dei seguenti obiettivi:

- aumento della resistenza al taglio di pilastri e pareti mediante applicazione di fasce con le fibre disposte secondo la direzione delle staffe;
- aumento della resistenza a flessione di travi e pilastri mediante applicazione di fasce con le fibre disposte secondo la direzione delle barre longitudinali ed opportunamente ancorate;
- aumento della duttilità nelle parti terminali di travi e pilastri mediante fasciatura con fibre continue disposte lungo il perimetro;
- miglioramento dell'efficienza delle giunzioni per sovrapposizione, sempre mediante fasciatura con fibre continue disposte lungo il perimetro;
- cerchiature esterne di pilastri o colonne in muratura, purchè i tratti rettilinei della cerchiatura non siano troppo estesi;
- iniezioni armate nelle strutture murarie;
- rinforzi delle strutture voltate, purchè si evitino meccanismi di spinta a vuoto;
- irrigidimento dei solai lignei mediante placcaggio incrociato.

La Normativa vigente prevede la possibilità di utilizzare, per gli interventi sulle strutture esistenti, anche materiali non tradizionali purchè nel rispetto di normative e documenti di comprovata validità tra i quali vengono esplicitamente citate le Istruzioni ed i Documenti Tecnici del Consiglio Nazionale delle Ricerche. (es. CNR-DT200 "Istruzioni per la Progettazione, l'Esecuzione ed il Controllo di Interventi di Consolidamento Statico mediante l'utilizzo di compositi fibrorinforzati").

Il rinforzo tramite FRP è contemplato dal vigente quadro tecnico-normativo italiano attraverso le seguenti più recenti norme e linee guida di riferimento:

- Norme Tecniche delle Costruzioni 2018;
- [Linee Guida](#) approvate con decreto del Presidente del C.S.L.P. n. 220 del 09 luglio 2015;
- [CNR DT 200](#) (revisionata [R1/2013](#)) per le strutture in c.a., c.a.p. e muratura;
- [Linee Guida](#) C.S.L.P. del 24 luglio 2009 (per le caratteristiche tecniche di materiali impiegati, filati, tessuti, matrici).

I sistemi di FRP idonei per il rinforzo esterno di strutture possono essere classificati in due categorie principali:

Sistemi preformati

Sono costituiti da componenti di varia forma preparati in stabilimento mediante [pultrusione](#) o laminazione e successivamente incollati in cantiere alla membratura da rinforzare con collanti forniti dallo stesso Produttore. Le caratteristiche tecniche dei sistemi di rinforzo preformati e dei competenti metodi di prova fanno riferimento alle [UNI-EN 13706-1-2-3](#). I compositi preformati sono utilizzabili sia per il rinforzo esterno (incollati all'elemento strutturale da rinforzare) o come elementi interni di rinforzo (barre per strutture di calcestruzzo armato) in totale o parziale sostituzione delle armature tradizionali in acciaio o barre per il rinforzo superficiale (ad esempio barre installate in prossimità della superficie).

Sistemi impregnati in situ

Sono costituiti da fogli di fibre unidirezionali o multidirezionali o da tessuti che sono impregnati con una resina, la quale funge anche da adesivo con il substrato interessato (es. calcestruzzo, muratura).

Le *fibre* dovranno essere conformi alle prescrizioni delle seguenti norme: ISO 13002 (fibre di carbonio), [UNI 8746](#) e [UNI 9409](#) (fibre di vetro), [UNI EN 13003-1-2-3](#) (fibre di arammide).

Le *resine* utilizzate per solidarizzare i sistemi di rinforzo realizzati in situ alla struttura da consolidare dovranno essere conformi alla norma [UNI EN 1504-4](#).

Per la determinazione del modulo elastico e della resistenza a trazione dei rinforzi FRP realizzati in situ si farà riferimento al metodo indicato nella norma [UNI EN 2561](#).

I materiali compositi utilizzati per le applicazioni di rinforzo strutturale descritte nel presente documento dovranno essere:

- identificabili per poter risalire univocamente al produttore;
- qualificati e controllati secondo le procedure di controllo definite dalle Linee Guida 2015;
- accettati dal Direttore dei Lavori dopo verifica della documentazione e prove di accettazione.

In allegato sono riportate gli schemi di Scheda tecnica tipo contenenti le informazioni minime obbligatorie da fornire. La scheda tecnica di un prodotto dovrà infatti indicare obbligatoriamente, fra l'altro:

- resistenza e reazione al fuoco del prodotto;
- temperatura di transizione vetrosa;
- comportamento del prodotto nei confronti della temperatura, specificando l'intervallo all'interno del quale sono garantite le sue caratteristiche prestazionali;
- condizioni di impiego.

A motivo della diversa composizione e qualità di produzione degli elementi fibrosi, i valori di resistenza media possono oscillare tra valori minimi e massimi anche molto accentuati. Così come i valori dei moduli elastici, in proporzione, ad esempio, alla temperatura di produzione, alla variazione nella percentuale delle materie prime, alla composizione degli appretti protettivi, ecc. Si raccomanda quindi, la puntuale consultazione del progetto strutturale per ciascuna applicazione e/o tipologia.

7.11.1) Le fibre aramidiche

Le fibre aramidiche sono una classe di fibre sintetiche con elevata resistenza alla trazione e al calore. Un'ottima fibra con elevate caratteristiche meccaniche ed in crescente diffusione, è il Kevlar, prodotto sintetizzando fibre poliammidiche aromatiche ottenute per filatura umida di una soluzione liquido-cristallina di p-fenilendiammina e cloruro tereftalico polimerizzata in acido solforico.

I rinforzi a base di fibre aramidiche devono avere buone proprietà di assorbimento di energia, di deformazione e di dissipazione dell'energia vibrazionale, tipiche per questo materiale.

Tale fibra si può impiegare anche in sistemi ibridi con rinforzi in carbonio o vetro. Inoltre può essere applicata previo annegamento in una matrice costituita da resina epossidica conforme alla norma [UNI EN 1504-4](#). Per le sue caratteristiche la fibra aramidica è raccomandata per:

- il rinforzo di murature, con particolare riferimento alle zone sismiche e comunque laddove può essere necessario avere un effetto di dissipazione dell'energia e smorzamento ("damping") delle vibrazioni dovute al traffico o ad altre sorgenti;
- rinforzo di murature, volte e gallerie, arcate, porticati e simili;
- recupero strutturale di ponti e viadotti soggetti a forti vibrazioni dovute a traffico pesante;
- recupero di strutture ferroviarie.

7.11.2) Le fibre di vetro

Le reti in fibra di vetro sono prodotti a matrice polimerica continua (**GFRP** - Glass Fiber Reinforced Polymer); si tratta di materiali compositi ed anisotropi, da cui si ottiene un comportamento prevalentemente elastico lineare fino al collasso.

Le fibre di vetro sono usate per la fabbricazione di compositi che si distinguono per l'elevata resistenza agli alcali ed un'elevata durabilità. Esse sono ottenute per filatura a caldo di vetri di idonea composizione (generalmente alluminio-boro silicati) in funzione del tipo di applicazione e dell'ambiente in cui dovrà operare.

Il trasferimento degli sforzi dalla matrice alla fibra viene migliorato con l'ausilio di rivestimenti chimici, previo annegamento in una matrice costituita da resina epossidica conforme alla norma [UNI EN 1504-4](#).

Per le sue caratteristiche la fibra di vetro è raccomandata per il rinforzo strutturale armato di edifici in muratura ed in particolare per:

- eseguire rinforzi sismici di manufatti in muratura (pareti, archi, volte, e simili);
- incrementare la resistenza a taglio dei paramenti murari;
- ripristinare le fessurazioni esistenti e ridistribuire gli sforzi.

7.11.3) Le fibre di carbonio

Il sistema di rinforzo strutturale **CFRP** (Carbon fiber-reinforced plastics) prevede generalmente l'utilizzo di fibre di carbonio annegate in una matrice costituita da resina epossidica conforme alla norma [UNI EN 1504-4](#). Il sistema, applicato sulla superficie opportunamente pulita e trattata con un primer per migliorarne l'adesione, deve risultare efficace e adatto alle differenti geometrie degli elementi strutturali. Il sistema a barre invece non prevede l'impiego delle resine sopra descritte.

Le tipologie di rinforzo CFRP usualmente utilizzate possono identificarsi nei seguenti sistemi:

- il **Sistema a Barre** costituito da barre pultruse di carbonio per la riparazione di elementi in calcestruzzo, legno e muratura. Le fibre scelte devono essere in carbonio ad alta resistenza ed in carbonio ad alto modulo elastico. Il sistema così composto può essere abbinato ai ripristini strutturali con l'uso di malte o resine dedicate.
- il **Sistema a Lamine** costituito da piattine di carbonio e da resina in pasta epossidica. Il sistema è tarato per la messa in opera rapida del rinforzo. Le resine devono essere particolarmente indicate per interventi di rasatura e di incollaggio e dotate di buona lavorabilità, riducendo al minimo la tempistica necessaria al rinforzo.
- il **Sistema a Fibre** costituito da tessuti e da una resina impregnante di tipo epossidico, dotata di una adeguata viscosità per permettere la corretta impregnazione dei tessuti. Affinchè l'adesione al supporto possa essere perfetta, deve essere eseguita una corretta preparazione del supporto stesso. Questo sistema deve ottimizzare al massimo il quantitativo di fibra presente sulla struttura e risultare versatile per realizzare rinforzi in più direzioni. Alcuni sistemi a fibre possono essere applicabili con resine epossidiche o con malte cementizie. Per propria natura i prodotti FRP sono anisotropi e tendenzialmente elastici lineari in trazione fino a rottura. Contrariamente all'acciaio non sono duttili, nè plastici. Nella loro applicazione quindi non devono essere sottoposti a compressione; le fibre non devono essere tagliate o forate. Ulteriori caratteristiche da tenere presenti infatti, sono:
 - 1) che non esiste trasferimento tensionale tra una fibra posta in direzione longitudinale ed un'altra posta nella direzione trasversale;
 - 2) tutti i prodotti FRP non possono essere saldati tra loro. Il collegamento tra uno strato e l'altro avviene esclusivamente mediante una resina.

Modalità di applicazione del prodotto in barre

Si presterà particolare attenzione alle seguenti fasi o modalità di applicazione delle barre, indipendentemente dalla natura del materiale su cui si interverrà:

1) Realizzazione dei fori.

Eseguire sulla superficie di intervento una serie di perforazioni di diametro superiore a quello del diametro della barra (nel caso del cls, di circa 1,5 volte). La profondità del foro sarà opportunamente calcolata dal progettista in funzione della tensione a cui è sottoposta la barra e segnalata in progetto.

3) Intasare il foro con idoneo prodotto a base di legante epossidico e primer preventivamente individuato e segnalato dalla Direzione Lavori.

2) Posizionare la barra per tutta la lunghezza richiesta fino a vedere refluire il prodotto di intasamento utilizzato ed eliminare il prodotto in eccesso avendo cura di non variare la posizione della barra. A seconda del grado di difficoltà di intervento, si prescriverà l'utilizzo di morse e/o sostegni per le barre fino ad avvenuto indurimento della resina.

Modalità di applicazione del prodotto in fibre o lamine

L'applicazione tipica di fibre di carbonio costituite da tessuto e resina impregnante può essere sintetizzata nei seguenti punti:

1) Applicazione di fondo ancorante epossidico a rullo o pennello.

Si presterà particolare attenzione alle condizioni del supporto da rinforzare. Nel caso in cui infatti il supporto si presenti degradato, incoerente o non planare, sarà necessario procedere con un intervento di rimozione della parte degradata e una successiva applicazione di malta tipo betoncino con caratteristiche il più possibile compatibili con quelle del supporto. Nel caso in cui siano presenti delle fessure sarà necessario procedere con delle iniezioni consolidanti di resine epossidiche prima di applicare il rinforzo. Nel caso in cui il substrato si presenti in buono stato sarà comunque necessario effettuare un trattamento di idrosabbatura fino a che l'inerte non venga messo in evidenza e comunque dopo essersi assicurati della adeguata resistenza meccanica superficiale del manufatto.

2) Rasatura su fresco con stucco a spatola; si presterà attenzione a chiudere tutte le porosità ed ottenere una superficie liscia.

3) Applicazione sul rasante fresco delle strisce di tessuto in fibra di carbonio parallelamente alle linee dello sforzo dell'elemento strutturale da rinforzare ovvero delle lamine in carbonio pultruse, quando queste siano prescritte in alternativa ai tessuti.

4) Saturazione del tessuto applicando a rullo più mani d'impregnante epossidico.

L'impregnazione del tessuto è una fase molto importante ai fini dell'efficacia del rinforzo. La funzione della resina costituente la matrice è quella di trasferire lo sforzo alle fibre, quindi un'incompleta impregnazione determinerà una resistenza del rinforzo inferiore rispetto a quella di progetto. Per prevenire tale risultato può essere auspicabile impregnare più tessuti con grammatura inferiore ed applicare più strati sovrapposti, per raggiungere le condizioni di rinforzo previste dal progetto. Nel caso in cui il rinforzo sia costituito da tessuti bi e quadri-direzionali la fase di impregnazione deve essere effettuata con cura ancora maggiore.

5) Applicazione a spolvero di sabbia silicea di granulometria fino ad 1 mm.

Il supporto così creato sarà costituito per l'eventuale applicazione di una malta a base cemento o a base di calce e cemento, secondo le indicazioni progettuali e/o della Direzione Lavori.

7.11.4) Prove e controlli sulle forniture

Tutte le forniture di materiali da utilizzare per l'intervento dovranno riportare nel Documento di trasporto (DdT) l'indicazione del Certificato di Idoneità Tecnica all'impiego (CIT) e i materiali dovranno essere marcati secondo il sistema approvato e pubblicato dal Servizio Tecnico Centrale (STC).

Le forniture effettuate da un commerciante intermedio dovranno essere accompagnate da documento di trasporto del commerciante, sul quale dovrà essere riportata esplicita annotazione con indicazione del CIT di qualificazione del prodotto, e da copia dei documenti rilasciati dal Produttore, dichiarati conformi agli originali.

I controlli di accettazione in cantiere sui materiali FRP:

- saranno a cura del Direttore dei lavori;
- saranno campionati nell'ambito di ciascun lotto di spedizione e riguarderanno tutti i rinforzi FRP oggetto di fornitura;
- saranno di tipo meccanico ed eseguiti sui campioni realizzati in situ con i materiali base oggetto di fornitura;
- le prove meccaniche saranno effettuate da un laboratorio di cui all'art. 59 del DPR 380/2001, con comprovata esperienza e dotato di strumentazione adeguata per prove su FRP, in un tempo ritenuto utile dal Direttore dei Lavori ai fini dell'accertamento della qualità e della conformità alle specifiche di progetto dei rinforzi oggetto di fornitura e comunque non oltre 30 giorni.

Ferme restando le responsabilità del Produttore, il Direttore dei Lavori, prima della messa in opera, verificherà che tutti i prodotti oggetto della fornitura risultino adeguatamente marchiati e rifiuterà eventualmente le forniture non conformi. Qualora il marchio non dovesse rientrare fra quelli depositati

presso il STC, i prodotti non possono essere accettati in cantiere ed il Direttore dei Lavori è tenuto a segnalare la circostanza al STC.

Ai fini della rintracciabilità dei prodotti, l'Appaltatore dovrà assicurare la conservazione della documentazione di accompagnamento, unitamente a marcature o etichette di riconoscimento ed ad eventuali annotazioni trasmesse dal Direttore dei lavori, fino al completamento delle operazioni di collaudo statico e, ove previsto, tecnico-amministrativo.

Prelievo

Il campionamento deve essere effettuato dal Direttore dei Lavori o da tecnico di sua fiducia che deve assicurare, mediante idonee sigle, etichettature indelebili, la rintracciabilità dei campioni in ordine alla fornitura ed alla ubicazione e all'uso previsto in cantiere.

Devono essere prelevati n. 3 campioni in riferimento ad ogni lotto di spedizione e comunque ogni 500 m o frazione di sistema di rinforzo preformato, sempre che il marchio e la documentazione di accompagnamento dimostrino la provenienza del sistema di rinforzo da uno stesso stabilimento.

In caso contrario i controlli devono essere estesi ai lotti provenienti da altri stabilimenti.

Sono previsti solo controlli di tipo meccanico.

Si prescrivono inoltre prove sulla resina – adesivo in ragione di un provino ogni lotto di spedizione per verificarne le caratteristiche dichiarate dal Produttore e richiamate nel manuale di installazione.

La richiesta di prove deve essere sottoscritta dal Direttore dei Lavori.

In caso di mancata sottoscrizione della richiesta di prove e/o di omessa indicazione della destinazione del prodotto da parte del Direttore dei Lavori, le certificazioni emesse dal laboratorio non possono assumere valenza ai sensi delle [Linea Guida](#) di riferimento e di ciò ne deve essere fatta esplicita menzione sul certificato stesso.

I predetti certificati non potranno essere utilizzati dal Collaudatore per le operazioni di collaudo.

Prove di accettazione

Per ciascun campione i valori della tensione di rottura a trazione e del modulo elastico, entrambi nella direzione delle fibre, devono risultare non inferiori ai corrispondenti valori nominali dichiarati nella scheda Prodotto. Le proprietà della resina-adesivo devono soddisfare i valori dichiarati dal Produttore.

Valutazione dei risultati

Qualora la verifica di cui al precedente comma non dovesse essere soddisfatta, anche solo per una delle grandezze misurate, essa deve essere ripetuta prelevando e provando 3 ulteriori campioni provenienti da prodotti del lotto in esame.

Se, per tutti e tre i campioni, i valori delle due caratteristiche meccaniche da esaminare sono maggiori o uguali del competente valore di accettazione, il lotto consegnato può essere considerato conforme.

Se, per uno solo dei campioni, il valore di una delle due caratteristiche meccaniche risulta minore del corrispondente valore di accettazione, sia il provino che il metodo di prova devono essere attentamente analizzati.

Se nel campione è presente un difetto o si ha ragione di credere che si sia verificato un errore durante la prova, il risultato della prova stessa deve essere ignorato. In questo caso occorre prelevare un ulteriore (singolo) campione ed accertare il soddisfacimento dei requisiti di accettazione.

In tutti gli altri casi, il risultato negativo va comunicato al Servizio Tecnico Centrale (STC) e il Direttore dei Lavori deve assumere le opportune determinazioni.

L'intero lotto di spedizione è da considerarsi non conforme e come tale non deve essere utilizzato per il previsto rinforzo strutturale.

Certificazione dei risultati delle prove di accettazione

I certificati emessi dai laboratori devono contenere almeno le seguenti indicazioni:

- identificazione del laboratorio che rilascia il certificato;
- identificazione univoca del certificato (numero di serie e data di emissione) e di ciascuna sua pagina, oltre al numero totale di pagine;
- identificazione del Committente dei lavori in esecuzione e del cantiere di riferimento;
- nominativo del Direttore dei Lavori che richiede le prove;
- descrizione e identificazione dei campioni da provare con indicazione della relativa marcatura ove non reperibile sui campioni;
- estremi del verbale di prelievo sottoscritto dal Direttore dei lavori;
- data di ricevimento dei campioni;
- data di esecuzione delle prove;
- indicazione della norma di riferimento della prova;

- dimensioni effettivamente misurate dei campioni;
- valori delle grandezze misurate.

I certificati devono riportare, inoltre, l'indicazione del marchio identificativo rilevato dal Laboratorio incaricato sui campioni da sottoporre a prove ovvero di quello riportato dal Direttore dei Lavori nella richiesta di prove qualora i campioni fossero sprovvisti di tale marchio.

Qualora il marchio non dovesse rientrare fra quelli depositati presso il Servizio Tecnico Centrale (STC), le certificazioni emesse dal Laboratorio non possono assumere valenza ai sensi delle Linee Guida di riferimento e di ciò ne deve essere fatta esplicita menzione sul certificato stesso.

Per i materiali e prodotti recanti la Marcatura CE è onere del Direttore dei Lavori, in fase di accettazione, accertarsi del possesso della marcatura stessa e richiedere ad ogni Fornitore, per ogni diverso prodotto, il Certificato ovvero Dichiarazione di Conformità alla parte armonizzata della specifica norma europea ovvero allo specifico Benestare Tecnico Europeo, per quanto applicabile.

E' inoltre onere del Direttore dei Lavori verificare che tali prodotti rientrino nelle tipologie, classi e/o famiglie previsti nella detta documentazione.

Art. 7.12 SISTEMI DI RINFORZO IN FRCM

Definizione

I compositi fibrorinforzati **FRCM** (Fibre/Fabric Reinforced Cementitious Matrix/Mortar) sono il risultato dell'accoppiamento di reti, realizzate con fibre di vetro, carbonio o arammide, o con altre di più recente apparizione sul mercato dei materiali da costruzione, e di una matrice inorganica a base di malta di calce o di cemento.

I sistemi di rinforzo FRCM possono essere realizzati utilizzando i seguenti tipi di rinforzi interni, sotto forma di fili o trefoli:

- i fili sono costituiti da fibre di arammide, basalto, carbonio, acciaio, PBO (Poliparafenilenbenzobisoxazolo) e fibra di vetro AR;
- i trefoli sono costituiti da fili di acciaio ad alta resistenza (UHTSS).

I fili o i trefoli sono combinati con matrici inorganiche, realizzate con leganti a base di calce o di cemento, con eventuale aggiunta di additivi. La matrice inorganica presenta evidenti vantaggi rispetto a quella organica soprattutto per le applicazioni alle fabbriche murarie, attesa la sua maggiore affinità con questo tipo di supporti.

Nel caso di additivi di natura organica è prescritto che la componente organica non ecceda il 10% in peso del legante inorganico.

I sistemi di rinforzo FRCM, nel caso in cui sia presente una singola rete, avranno uno spessore compreso tra 5 e 15 mm, al netto del livellamento del supporto. Nel caso di più reti e di maggior spessore sarà contenuto nei 30 mm. La distanza netta tra il contorno dei fili o i trefoli, nelle direzioni in cui sono presenti, non dovrà eccedere 2 volte lo spessore della malta e comunque mai maggiore di 30 mm.

Impiego

I compositi FRCM sono utilizzabili per realizzare sistemi di rinforzo esterni di strutture esistenti in muratura o in conglomerato cementizio armato.

Il "sistema di rinforzo" in FRCM sarà realizzato in situ applicando alla struttura da consolidare il composito ed eventuali dispositivi di ancoraggio e/o speciali adesivi atti ad impedire il distacco prematuro del composito dal supporto. Potrà essere qualificato come sistema di rinforzo FRCM una singola rete di rinforzo annegata in uno spessore definito di malta, ovvero più reti in un unico spessore di malta sulla base di modalità definite dal Fabbricante. Sarà possibile che nello strato di malta siano presenti più reti di rinforzo, sovrapposte e opportunamente distanziate, secondo le indicazioni progettuali.

La matrice fungerà anche da adesivo al substrato interessato dall'intervento di rinforzo. Nel sistema FRCM possono essere presenti anche altre componenti organiche, quali:

- eventuali promotori di adesione rete-matrice;
- eventuali additivi per migliorare le proprietà reologiche (di presa, ecc.) della matrice.

I sistemi di rinforzo FRCM dovranno essere posti in commercio da un unico Fabbricante, che assume la responsabilità della dichiarazione delle prestazioni, analogamente a quanto previsto dalle definizioni di cui al Regolamento. Nel caso in cui sia necessario regolarizzare il supporto in situ prima dell'applicazione del rinforzo FRCM, il Fabbricante deve riportare sulla scheda di installazione le indicazioni sul tipo di prodotto da utilizzare.

Requisiti

Per le loro proprietà meccaniche, i rinforzi FRCM sono specificamente indicati nelle applicazioni per le quali sia richiesta la mobilitazione di deformazioni modeste, come tipicamente accade per il rinforzo di murature. L'elevato rapporto fra resistenza e peso dei sistemi FRCM dovrà consentire di esaltare le prestazioni meccaniche dell'elemento strutturale rinforzato, contribuendo essenzialmente a resistere agli sforzi di trazione, senza incrementarne la massa o modificarne significativamente la rigidità.

I rinforzi FRCM devono mostrare, in generale, buona resistenza alle alte temperature, compatibilità chimico-fisica con i substrati in muratura e in calcestruzzo, una certa permeabilità al vapore; inoltre, possono essere preparati ed applicati anche su superfici umide.

Per gli aspetti legati alla identificazione e alla qualificazione, nonché per quelli connessi alla durabilità, trasporto, stoccaggio, movimentazione, utilizzo, si rimanda alla documentazione che accompagna la marcatura CE oppure alle Certificazioni di Valutazione Tecnica (CVT) ed ai manuali di installazione, obbligatori per questi materiali ai sensi della specifica [Linea Guida CSLPP](#) (*Linea Guida per la identificazione, la qualificazione ed il controllo di accettazione di compositi fibrorinforzati a matrice inorganica (FRCM) da utilizzarsi per il consolidamento strutturale di costruzioni esistenti*).

Matrici inorganiche:

Le malte di calce o cementizie dovranno permettere di realizzare la famiglia di compositi nota con

l'acronimo SRG che si individua di seguito in:

- SRG-HL (Steel Reinforced Grout - Hydraulic Lime) qualora il betoncinco strutturale sia di malta di calce idraulica naturale NHL5 a basso contenuto di sali (<4%);
- SRG-C (Steel Reinforced Grout - Cement) qualora il betoncinco strutturale sia di malta cementizia monocomponente, tixotropica, fibrorinforzata, polimero modificata con inibitori di corrosione a base di speciali leganti idraulici solfato resistenti e inerti selezionati.

La scelta progettuale di optare per malte di calce idraulica naturale NHL5 piuttosto che per malte cementizie dipende fondamentalmente dalla compatibilità e durabilità che il sistema di rinforzo deve avere con la struttura sulla quale deve essere posato, pertanto in grado di sposarsi al meglio con le malte e i cicli costruttivi di un tempo. Di seguito si riportano le caratteristiche che devono rispettare le malte affinché la matrice possa fungere non solo da legante e adesivo per il tessuto con il substrato ma anche svolgere la fondamentale funzione di protezione per il rinforzo. Pertanto di seguito vengono elencate le principali caratteristiche che dovranno essere rispettate non solo per raggiungere le performance strutturali richiesti ma soprattutto per garantire la durabilità del sistema composito.

Le malte di calce da impiegare devono rispettare le seguenti caratteristiche:

- devono essere conformi alle norme [UNI EN 998-1](#) riguardo le "Specifiche per malte per opere murarie - Malte da intonaci interni ed esterni";
- devono essere conformi alle norme [UNI EN 998-2](#) riguardo le "Specifiche per malte per pere murarie - Malte da muratura";
- devono presentare la marchiatura CE secondo la normativa vigente;
- non devono contenere cemento o derivati del silicato tricalcico o bicalcico;
- non devono contenere calce idrauliche (HL);
- devono contenere calce idraulica naturale NHL5;
- devono contenere un contenuto di calce libera inferiore al 4% (valore equivalente al contenuto di Sali idrosolubili);
- devono avere una permeabilità al vapore <15;
- devono avere una conducibilità termica <0,93 W/mK ;
- devono avere un pH<12;
- non devono presentare degradabilità ai solfati (ASTM C88).

Le malte cementizie da impiegare devono rispettare le seguenti caratteristiche:

- devono essere conformi alle norme [UNI EN 1504-3](#) "Specifiche per prodotti e sistemi per la protezione e la riparazione delle strutture di calcestruzzo";
- devono presentare una resistenza alla diffusione della CO₂ (EN 1062-6)> 190;
- devono presentare una resistenza alla diffusione del vapore>60;
- devono presentare un contenuto di ioni cloruro inferiore a 0,02%;
- devono presentare un'impermeabilità all'acqua (DIN 1048) max 19mm;
- devono presentare una reazione al fuoco di classe A1;
- devono contenere un inibitore alla corrosione;
- non devono presentare degradabilità ai solfati (ASTM C88);
- devono presentare una resistenza alla flessione ([UNI EN 1015-11](#)) non inferiore a 7 MPa;
- devono presentare una resistenza alla compressione (UNI EN 1015-11) non inferiore a 37 MPa;
- devono presentare un pH >10.

Art. 7.13

MURATURE E STRUTTURE VERTICALI - LAVORI DI COSTRUZIONE

7.13.1) Generalità

Le costruzioni in muratura devono essere realizzate nel rispetto di quanto contenuto nel D.M. 17 gennaio 2018 e relativa normativa tecnica vigente.

7.13.2) Malte per murature

L'acqua e la sabbia per la preparazione degli impasti devono possedere i requisiti e le caratteristiche tecniche di cui agli articoli "*Norme Generali - Accettazione Qualità ed impiego dei Materiali*" e "*Acqua, Calci, Cementi ed Agglomerati Cementizi*".

Le prestazioni meccaniche di una malta sono definite mediante la sua resistenza media a compressione

f_m .

La classe di una malta è definita da una sigla costituita dalla lettera M seguita da un numero che indica la resistenza f_m espressa in N/mm^2 secondo la successiva Tab. 11.10.II del D.M. 17 gennaio 2018. Per l'impiego in muratura portante non sono ammesse malte con resistenza $f_m < 2,5 N/mm^2$.

Per garantire la durabilità è necessario che i componenti la miscela rispondano ai requisiti contenuti nelle norme [UNI EN 1008](#) (acqua di impasto), nelle norme europee armonizzate [UNI EN 13139](#) (aggregati per malta) e [UNI EN 13055](#) (aggregati leggeri).

Le malte possono essere prodotte in fabbrica oppure prodotte in cantiere mediante la miscelazione di sabbia, acqua ed altri componenti leganti.

Le malte per muratura prodotte in fabbrica devono essere specificate o come malte a prestazione garantita oppure come malte a composizione prescritta.

La composizione delle malte per muratura prodotte in cantiere deve essere definita dalle specifiche del progetto.

Malte a prestazione garantita

La malta a prestazione garantita deve essere specificata per mezzo della classe di resistenza a compressione con riferimento alla classificazione riportata nella seguente tabella:

Tab. 11.10.II

Classe	M 2,5	M 5	M 10	M 15	M 20	M d
Resistenza a compressione N/mm^2	2,5	5	10	15	20	d

d è una resistenza a compressione maggiore di 25 N/mm^2 dichiarata dal fabbricante

Le modalità per la determinazione della resistenza a compressione delle malte sono riportate nella [UNI EN 1015-11](#).

La malta per muratura portante deve garantire prestazioni adeguate al suo impiego in termini di durabilità e di prestazioni meccaniche e deve essere conforme alla norma armonizzata [UNI EN 998-2](#) e, secondo quanto specificato alla lettera A del punto 11.1 del D.M. 17 gennaio 2018 e recare la Marcatura CE, secondo il sistema di Valutazione e Verifica della Costanza della Prestazione indicato nella Tabella 11.10.III del medesimo D.M.

Tabella 11.10.III

Specifica Tecnica Europea di riferimento	Uso Previsto	Sistema di Valutazione e Verifica della Costanza della Prestazione
Malta per murature UNI EN 998-2	Usi strutturali	2 +

Malte a composizione prescritta.

Per le malte a composizione prescritta le proporzioni di composizione in volume o in massa di tutti i costituenti devono essere dichiarate dal fabbricante.

La resistenza meccanica dovrà essere verificata mediante prove sperimentali svolte in accordo con le UNI EN 1015-11.

Le malte a composizione prescritta devono inoltre rispettare le indicazioni riportate nella norma europea armonizzata UNI EN 998-2 secondo il sistema di valutazione e verifica della costanza della prestazione indicato nella tabella 11.10.IV. del D.M. 17 gennaio 2018.

Tabella 11.10.IV

Specifica Tecnica Europea di riferimento	Uso Previsto	Sistema di Valutazione e Verifica della Costanza della Prestazione
Malta per murature UNI EN 998-2	Usi strutturali e non	4

Per le composizioni in volume descritte nella tabella 11.10.V è possibile associare la classe di resistenza specificata

Tabella 11.10.V - Corrispondenza tra classi di resistenza e composizione in volume delle malte

Classe	Tipo di malta	Composizione				
		Cemento	Calce aerea	Calce idraulica	Sabbia	Pozzolana
M 2,5	Idraulica	--	--	1	3	--
M 2,5	Pozzolonica	--	1	--	--	3
M 2,5	Bastarda	1	--	2	9	--
M 5	Bastarda	1	--	1	5	--
M 8	Cementizia	2	--	1	8	--
M 12	Cementizia	1	--	--	3	--

Malte di diverse proporzioni nella composizione, preventivamente sperimentate con le modalità riportate nella norma [UNI EN 1015-11](#), possono essere ritenute equivalenti a quelle indicate qualora la loro resistenza media a compressione non risulti inferiore a quanto previsto in tabella 11.10.II.

7.13.3) Murature in Genere: Criteri Generali per l'Esecuzione

Nella costruzione delle murature in genere verrà curata la perfetta esecuzione degli spigoli, delle volte, piattabande, archi, e verranno lasciati tutti i necessari incavi, sfondi, canne e fori per:

- ricevere le chiavi ed i capichiavi delle volte: gli ancoraggi delle catene e delle travi a doppio T; le testate delle travi (di legno, di ferro); le pietre da taglio e quanto altro non venga messo in opera durante la formazione delle murature;
- il passaggio delle canalizzazioni verticali (tubi pluviali, dell'acqua potabile, canne di stufe e camini, scarico acqua usata, immondizie, ecc.);
- il passaggio delle condutture elettriche, di telefoni e di illuminazione;
- le imposte delle volte e degli archi;
- gli zoccoli, dispositivi di arresto di porte e finestre, zanche, soglie, ferriate, ringhiere, davanzali, ecc.

Quanto detto, in modo che non vi sia mai bisogno di scalpellare le murature già eseguite.

La costruzione delle murature deve iniziarsi e proseguire uniformemente, assicurando il perfetto collegamento sia con le murature esistenti, sia fra le parti di esse.

I mattoni, prima del loro impiego, dovranno essere bagnati fino a saturazione per immersione prolungata in appositi bagnaroli e mai per aspersione.

Essi dovranno mettersi in opera con i giunti alternati ed in corsi ben regolari e normali alla superficie esterna; saranno posati sopra un abbondante strato di malta e premuti sopra di esso in modo che la malta rifluisca all'ingiro e riempi tutte le connessure.

La larghezza dei giunti non dovrà essere maggiore di otto né minore di 5 mm.

I giunti non verranno rabboccati durante la costruzione per dare maggiore presa all'intonaco od alla stuccatura col ferro.

Le malte da impiegarsi per la esecuzione delle murature dovranno essere passate al setaccio per evitare che i giunti fra i mattoni riescano superiori al limite di tolleranza fissato.

Le murature di rivestimento saranno fatte a corsi bene allineati e dovranno essere opportunamente collegate con la parte interna.

Se la muratura dovesse eseguirsi con paramento a vista (cortina) si dovrà avere cura di scegliere per le facce esterne i mattoni di migliore cottura, meglio formati e di colore più uniforme, disponendoli con perfetta regolarità e ricorrenza nelle connessure orizzontali, alternando con precisione i giunti verticali.

In questo genere di paramento i giunti non dovranno avere larghezza maggiore di 5 mm e, previa loro raschiatura e pulitura, dovranno essere profilate con malta idraulica o di cemento, diligentemente compresse e lisciate con apposito ferro, senza sbavatura.

Le sordine, gli archi, le piattabande e le volte dovranno essere costruite in modo che i mattoni siano sempre disposti in direzione normale alla curva dell'intradosso e la larghezza dei giunti non dovrà mai eccedere i 5 mm all'intradosso e 10 mm all'estradosso.

All'innesto con muri da costruirsi in tempo successivo dovranno essere lasciate opportune ammorsature in relazione al materiale impiegato.

I lavori di muratura, qualunque sia il sistema costruttivo adottato, debbono essere sospesi nei periodi di gelo, durante i quali la temperatura si mantenga, per molte ore, al disotto di zero gradi centigradi.

Quando il gelo si verifichi solo per alcune ore della notte, le opere in muratura ordinaria possono essere eseguite nelle ore meno fredde del giorno, purché al distacco del lavoro vengano adottati opportuni provvedimenti per difendere le murature dal gelo notturno.

Le impostature per le volte, gli archi, ecc. devono essere lasciate nelle murature sia con gli addentellati d'uso, sia con il costruire l'origine delle volte e degli archi a sbalzo mediante le debite sagome, secondo quanto verrà prescritto.

La Direzione dei Lavori stessa potrà ordinare che sulle aperture di vani, di porte e finestre siano collocati degli architravi (cemento armato, acciaio) con dimensioni che saranno fissate in relazione alla luce dei vani, allo spessore del muro ed al sovraccarico.

Nel punto di passaggio fra le fondazioni entro terra e la parte fuori terra sarà eseguito un opportuno strato (impermeabile, drenante, ecc.) che impedisca la risalita per capillarità.

Regole di dettaglio

Costruzioni in muratura ordinaria: ad ogni piano deve essere realizzato un cordolo continuo all'intersezione tra solai e pareti.

I cordoli debbono avere altezza minima pari all'altezza del solaio e larghezza almeno pari a quella del muro; è consentito un arretramento massimo di 6 cm dal filo esterno. L'armatura corrente non deve essere inferiore a 8 cm², le staffe debbono avere diametro non inferiore a 6 mm ed interasse non superiore a 25 cm. Travi metalliche o prefabbricate costituenti i solai debbono essere prolungate nel cordolo per almeno la metà della sua larghezza e comunque per non meno di 12 cm ed adeguatamente ancorate ad esso.

In corrispondenza di incroci d'angolo tra due pareti perimetrali sono prescritte, su entrambe le pareti, zone di parete muraria di lunghezza non inferiore a 1 m, compreso lo spessore del muro trasversale.

Al di sopra di ogni apertura deve essere realizzato un architrave resistente a flessione efficacemente ammortato alla muratura.

Costruzioni in muratura armata: gli architravi soprastanti le aperture possono essere realizzati in muratura armata.

Le barre di armatura debbono essere esclusivamente del tipo ad aderenza migliorata e debbono essere ancorate in modo adeguato alle estremità mediante piegature attorno alle barre verticali. In alternativa possono essere utilizzate, per le armature orizzontali, armature a traliccio o conformate in modo da garantire adeguata aderenza ed ancoraggio.

La percentuale di armatura orizzontale, calcolata rispetto all'area lorda della muratura, non può essere inferiore allo 0,04 %, né superiore allo 0,5%.

Parapetti ed elementi di collegamento tra pareti diverse debbono essere ben collegati alle pareti adiacenti, garantendo la continuità dell'armatura orizzontale e, ove possibile, di quella verticale.

Agli incroci delle pareti perimetrali è possibile derogare dal requisito di avere su entrambe le pareti zone di parete muraria di lunghezza non inferiore a 1 m.

Per quanto non espressamente contemplato nel presente articolo, le modalità esecutive devono essere conformi alle indicazioni della normativa consolidata.

Tutti i prodotti e/o materiali di cui al presente articolo, qualora possano essere dotati di marcatura CE secondo la normativa tecnica vigente, dovranno essere muniti di tale marchio.

7.13.4) Muratura portante: tipologie e caratteristiche tecniche

Murature

Le murature costituite dall'assemblaggio organizzato ed efficace di elementi e malta possono essere a singolo paramento, se la parete è senza cavità o giunti verticali continui nel suo piano, o a paramento doppio. In questo ultimo caso, qualora siano presenti le connessioni trasversali previste dall'Eurocodice [UNI EN 1996-1-1](#), si farà riferimento agli stessi Eurocodici [UNI EN 1996-1-1](#), oppure, in assenza delle connessioni trasversali previste dall'Eurocodice, si applica quanto previsto al punto 4.6 (Altri sistemi costruttivi) del D.M. 17 gennaio 2018.

Nel caso di elementi naturali, le pietre di geometria pressoché parallelepipedica, poste in opera in strati regolari, formano le murature di pietra squadrata. L'impiego di materiale di cava grossolanamente lavorato è consentito per le nuove costruzioni, purché posto in opera in strati pressoché regolari: in tal caso si parla di muratura di pietra non squadrata; se la muratura in pietra non squadrata è intercalata, ad interasse non superiore a 1,6 m e per tutta la lunghezza e lo spessore del muro, da fasce di calcestruzzo semplice o armato oppure da ricorsi orizzontali costituiti da almeno due filari di laterizio pieno, si parla di muratura listata.

L'uso di giunti di malta sottili (spessore compreso tra 0.5 mm e 3 mm) e/o di giunti verticali a secco va limitato ad edifici con numero di piani fuori terra non superiore a quanto specificato al punto 7.8.1.2 delle Norme Tecniche di cui al citato decreto ed altezza interpiano massima di 3.5 m.

Materiali

Gli elementi da utilizzare per costruzioni di muratura portante devono essere tali da evitare rotture fragili. A tal fine gli elementi devono possedere i requisiti indicati nel punto 4.5.2 del D.M. 17 gennaio 2018 e, fatta eccezione per le costruzioni caratterizzate, allo SLV, da $*a_g S \leq 0,075g$, rispettare le seguenti ulteriori

indicazioni:

- percentuale volumetrica degli eventuali vuoti, non superiore al 45% del volume totale del blocco;
- eventuali setti, disposti parallelamente al piano del muro, continui e rettilinei; le uniche interruzioni ammesse sono quelle in corrispondenza dei fori di presa o per l'alloggiamento delle armature;
- resistenza caratteristica a rottura nella direzione portante (f_{bk}), calcolata sull'area al lordo delle forature, non inferiore a 5 MPa o, in alternativa, resistenza media normalizzata nella direzione portante (f_b) non inferiore a 6 MPa ;
- resistenza caratteristica a rottura nella direzione perpendicolare a quella portante ossia nel piano di sviluppo della parete (f_{bk}), calcolata nello stesso modo, non inferiore a 1,5 MPa.

La malta di allettamento per la muratura ordinaria deve avere resistenza media non inferiore a 5 MPa.

Nel caso di utilizzo di elementi per muratura che fanno affidamento a tasche per riempimento di malta, i giunti verticali possono essere considerati riempiti se la malta è posta su tutta l'altezza del giunto su di un minimo del 40% della larghezza dell'elemento murario.

L'uso di giunti sottili (spessore compreso tra 0.5 mm e 3 mm) è consentito esclusivamente per edifici caratterizzati allo SLV, da $a_g S \leq 0,15 g$, con le seguenti limitazioni:

- altezza massima, misurata in asse allo spessore della muratura: 10,5 m se $a_g S \leq 0,075 g$; 7 m se $0,075 g < a_g S \leq 0,15 g$;
- numero dei piani in muratura da quota campagna: ≤ 3 per $a_g S \leq 0,075 g$; ≤ 2 per $0,075 g < a_g S \leq 0,15 g$.

L'uso di giunti verticali non riempiti è consentito esclusivamente per edifici caratterizzati, allo SLV, da $a_g S \leq 0,075 g$, costituiti da un numero di piani in muratura da quota campagna non maggiore di due e altezza massima, misurata in asse allo spessore della muratura di 7 m.

Gli elementi per murature con giunti sottili e/o giunti verticali a secco debbono soddisfare le seguenti limitazioni:

- spessore minimo dei setti interni: 7 mm;
- spessore minimo dei setti esterni: 10 mm;
- percentuale massima di foratura: 55% ;

Sono ammesse murature realizzate con elementi artificiali o elementi in pietra squadrata.

È consentito utilizzare la muratura di pietra non squadrata o la muratura listata solo per costruzioni caratterizzate, allo SLV, da $a_g S \leq 0,075 g$. **($a_g S$ è l'accelerazione del sito comprensiva degli effetti di amplificazione locale).*

Gli elementi per muratura portante devono essere conformi alla pertinente norma europea armonizzata della serie [UNI EN 771](#) e, secondo quanto specificato al punto A del § 11.1 del D.M. 17 gennaio 2018, recare la Marcatura CE, secondo il sistema valutazione e verifica della costanza della prestazione ivi indicato.

Specifica tecnica Europea di riferimento	Categoria	Sistema di Valutazione e Verifica della Costanza della Prestazione
Specifica per elementi per muratura - Elementi per muratura di laterizio, silicato di calcio, in calcestruzzo vibrocompreso (aggregati pesanti e leggeri), calcestruzzo aerato autoclavato, pietra agglomerata, pietra naturale UNI EN 771-1, 771-2, 771-3, 771-4, 771-5, 771-6	Categoria I	2+
	Categoria II	4

Come più precisamente specificato nelle norme europee armonizzate della serie [UNI EN 771](#), gli elementi di categoria I hanno una resistenza alla compressione dichiarata, determinata tramite il valore medio o il valore caratteristico, e una probabilità di insuccesso nel raggiungerla non maggiore del 5%. Gli elementi di categoria II non soddisfano questo requisito.

L'uso di elementi per muratura portante di Categoria I e II è subordinato all'adozione, nella valutazione della resistenza di progetto, del corrispondente coefficiente di sicurezza M riportato nel relativo paragrafo 4.5.6. del D.M. 17 gennaio 2018 e s.m.i.

Prove di accettazione

Oltre a quanto previsto alla lettera A del punto 11.1 del D.M. 17 gennaio 2018 e s.m.i., la Direzione dei Lavori è tenuta a far eseguire ulteriori prove di accettazione sugli elementi per muratura portante pervenuti in cantiere e sui collegamenti, secondo le metodologie di prova indicate nelle norme armonizzate della serie [UNI EN 771](#).

Le prove di accettazione su materiali di cui al presente paragrafo sono obbligatorie e devono essere eseguite e certificate presso un laboratorio di cui all'art. 59 del d.P.R. n. 380/2001.

Criteria di progetto e requisiti geometrici

Le piante delle costruzioni debbono essere quanto più possibile compatte e simmetriche rispetto ai due assi ortogonali. Le pareti strutturali, al lordo delle aperture, debbono avere continuità in elevazione fino alla fondazione, evitando pareti in falso. Le strutture costituenti orizzontamenti e coperture non devono essere spingenti. Eventuali spinte orizzontali, valutate tenendo in conto l'azione sismica, devono essere assorbite per mezzo di idonei elementi strutturali.

I solai devono assolvere funzione di ripartizione delle azioni orizzontali tra le pareti strutturali e di vincolo nei confronti delle azioni fuori del piano delle pareti, pertanto devono essere ben collegati ai muri e garantire un adeguato funzionamento a diaframma.

La distanza massima tra due solai successivi non deve essere superiore a 5 m.

La geometria delle pareti resistenti al sisma, deve rispettare i requisiti indicati nel D.M. 17 gennaio 2018 e s.m.i.

7.13.5 Muratura portante: elementi resistenti in muratura

Elementi artificiali

Per gli elementi resistenti artificiali da impiegare con funzione resistente si applicano le prescrizioni riportate al punto 11.10.1 del D.M. 17 gennaio 2018.

Gli elementi resistenti artificiali possono essere dotati di fori in direzione normale al piano di posa (foratura verticale) oppure in direzione parallela (foratura orizzontale) con caratteristiche di cui al punto 11.10. del D.M. 17 gennaio 2018. Gli elementi possono essere rettificati sulla superficie di posa.

Per l'impiego nelle opere trattate dalla presente norma, gli elementi sono classificati in base alla percentuale di foratura φ ed all'area media della sezione normale di ogni singolo foro f .

I fori sono di regola distribuiti pressoché uniformemente sulla faccia dell'elemento.

La percentuale di foratura è espressa dalla relazione $\varphi = 100 F/A$ dove:

- F è l'area complessiva dei fori passanti e profondi non passanti;
- A è l'area lorda della faccia dell'elemento di muratura delimitata dal suo perimetro.

Nel caso dei blocchi in laterizio estrusi la percentuale di foratura φ coincide con la percentuale in volume dei vuoti come definita dalla norma [UNI EN 772-9](#).

Le Tab. 4.5.Ia-b riportano la classificazione per gli elementi in laterizio e calcestruzzo rispettivamente.

Tabella 4.5.Ia - Classificazione elementi in laterizio

Elementi	Percentuale di foratura φ	Area f della sezione normale del foro
Pieni	$\varphi \leq 15 \%$	$f \leq 9 \text{ cm}^2$
Semipieni	$15 \% < \varphi \leq 45 \%$	$f \leq 12 \text{ cm}^2$
Forati	$45 \% < \varphi \leq 55 \%$	$f \leq 15 \text{ cm}^2$

Gli elementi possono avere incavi di limitata profondità destinati ad essere riempiti dal letto di malta.

Elementi di laterizio di area lorda A maggiore di 300 cm^2 possono essere dotati di un foro di presa di area massima pari a 35 cm^2 , da computare nella percentuale complessiva della foratura, avente lo scopo di agevolare la presa manuale; per A superiore a 580 cm^2 sono ammessi due fori, ciascuno di area massima pari a 35 cm^2 , oppure un foro di presa o per l'eventuale alloggiamento della armatura la cui area non superi 70 cm^2 .

Tabella 4.5.Ib - Classificazione elementi in calcestruzzo

Elementi	Percentuale di foratura φ	Area f della sezione normale del foro	
		$A \leq 900 \text{ cm}^2$	$A > 900 \text{ cm}^2$
Pieni	$\varphi \leq 15 \%$	$f \leq 0,10 A$	$f \leq 0,15 A$
Semipieni	$15 \% < \varphi \leq 45 \%$	$f \leq 0,10 A$	$f \leq 0,15 A$
Forati	$45 \% < \varphi \leq 55 \%$	$f \leq 0,10 A$	$f \leq 0,15 A$

Non sono soggetti a limitazione i fori degli elementi in laterizio e calcestruzzo destinati ad essere riempiti di calcestruzzo o malta.

Lo spessore minimo dei setti interni (distanza minima tra due fori) è il seguente:

elementi in laterizio e di silicato di calcio: 7 mm;
elementi in calcestruzzo: 18 mm;

Spessore minimo dei setti esterni (distanza minima dal bordo esterno al foro più vicino al netto dell'eventuale rigatura) è il seguente:

elementi in laterizio e di silicato di calcio: 10 mm;
elementi in calcestruzzo: 18 mm;

Per i valori di adesività malta/elemento resistente si può fare riferimento a indicazioni di normative di riconosciuta validità.

Elementi naturali

Gli elementi naturali sono ricavati da materiale lapideo non friabile o sfaldabile, e resistente al gelo; essi non devono contenere in misura sensibile sostanze solubili, o residui organici e devono essere integri, senza zone alterate o rimovibili.

Gli elementi devono possedere i requisiti di resistenza meccanica ed adesività alle malte determinati secondo le modalità descritte nel punto 11.10.3. del D.M. 17 gennaio 2018.

7.13.6) Muratura Portante: Organizzazione Strutturale

L'edificio a muratura portante deve essere concepito come una struttura tridimensionale.

I sistemi resistenti di pareti di muratura, gli orizzontamenti e le fondazioni devono essere collegati tra di loro in modo da resistere alle azioni verticali ed orizzontali.

I pannelli murari sono considerati resistenti anche alle azioni orizzontali quando hanno una lunghezza non inferiore a 0,3 volte l'altezza di interpiano; essi svolgono funzione portante, quando sono sollecitati prevalentemente da azioni verticali, e svolgono funzione di controvento, quando sollecitati prevalentemente da azioni orizzontali.

Ai fini di un adeguato comportamento statico e dinamico dell'edificio, tutte le pareti devono assolvere, per quanto possibile, sia la funzione portante sia la funzione di controventamento.

Gli orizzontamenti sono generalmente solai piani, o con falde inclinate in copertura, che devono assicurare, per resistenza e rigidezza, la ripartizione delle azioni orizzontali fra i muri di controventamento.

L'organizzazione dell'intera struttura e l'interazione ed il collegamento tra le sue parti devono essere tali da assicurare appropriata resistenza e stabilità, ed un comportamento d'insieme "scatolare".

Per garantire un comportamento scatolare, muri ed orizzontamenti devono essere opportunamente collegati fra loro.

Tutte le pareti devono essere collegate al livello dei solai mediante cordoli di piano di calcestruzzo armato e, tra di loro, mediante ammorsamenti lungo le intersezioni verticali.

I cordoli di piano devono avere adeguata sezione ed armatura.

Devono inoltre essere previsti opportuni incatenamenti al livello dei solai, aventi lo scopo di collegare tra loro i muri paralleli della scatola muraria. Tali incatenamenti devono essere realizzati per mezzo di armature metalliche o altro materiale resistente a trazione, le cui estremità devono essere efficacemente ancorate ai cordoli.

Per il collegamento nella direzione di tessitura del solaio possono essere omessi gli incatenamenti quando il collegamento è assicurato dal solaio stesso.

Per il collegamento in direzione normale alla tessitura del solaio, si possono adottare opportuni accorgimenti che sostituiscano efficacemente gli incatenamenti costituiti da tiranti estranei al solaio.

Il collegamento fra la fondazione e la struttura in elevazione è generalmente realizzato mediante cordolo in calcestruzzo armato disposto alla base di tutte le murature verticali resistenti. È possibile realizzare la prima elevazione con pareti di calcestruzzo armato; in tal caso la disposizione delle fondazioni e delle murature sovrastanti deve essere tale da garantire un adeguato centraggio dei carichi trasmessi alle pareti della prima elevazione ed alla fondazione.

Lo spessore dei muri portanti non può essere inferiore ai seguenti valori:

- muratura in elementi resistenti artificiali pieni 150 mm;
- muratura in elementi resistenti artificiali semipieni 200 mm;
- muratura in elementi resistenti artificiali forati 240 mm;
- muratura di pietra squadrata 240 mm;
- muratura di pietra listata 400 mm;
- muratura di pietra non squadrata 500 mm.

Tutti i prodotti e/o materiali di cui al presente articolo, qualora possano essere dotati di marcatura CE

secondo la normativa tecnica vigente, dovranno essere muniti di tale marchio.

7.13.7) Murature in Pietrame a Secco

Dovranno essere eseguite con pietre lavorate in modo da avere forma il più possibile regolare, restando assolutamente escluse quelle di forma rotonda, le pietre saranno collocate in opera in modo che si colleghino perfettamente fra loro, scegliendo per i paramenti quelle di maggiori dimensioni, non inferiori a 20 cm di lato, e le più adatte per il miglior combaciamento, onde supplire così con l'accuratezza della costruzione, alla mancanza di malta. Si eviterà sempre la ricorrenza delle connessioni verticali.

Nell'interno della muratura si farà uso delle scaglie soltanto per appianare i corsi e riempire gli interstizi tra pietra e pietra.

La muratura in pietrame a secco per muri di sostegno in controriva o comunque isolati sarà sempre coronata da uno strato di muratura in malta di altezza non minore di 30 cm; a richiesta della Direzione dei Lavori vi si dovranno eseguire anche regolari fori di drenaggio, regolarmente disposti, anche su più ordini, per lo scolo delle acque.

7.13.8) Riempimenti in Pietrame a Secco (per drenaggi, fognature, banchettoni di consolidamento e simili)

Dovranno essere formati con pietrame da collocarsi in opera a mano su terreno ben costipato, al fine di evitare cedimenti per effetto dei carichi superiori.

Per drenaggi e fognature si dovranno scegliere le pietre più grosse e regolari e possibilmente a forma di lastroni quelle da impiegare nella copertura dei sottostanti pozzetti o cunicoli; oppure infine negli strati inferiori il pietrame di maggiore dimensione, impiegando nell'ultimo strato superiore pietrame minuto, ghiaia o anche pietrisco per impedire alle terre sovrastanti di penetrare e scendere otturando così gli interstizi tra le pietre. Sull'ultimo strato di pietrisco si dovranno pigiare convenientemente le terre, con le quali dovrà completarsi il riempimento dei cavi aperti per la costruzione di fognature e drenaggi.

7.13.9) Murature di pietrame con malta

La muratura risulterà composta di scheggioni di pietra e malta grossa, quest'ultima in proporzione non minore di mc 0,45 per metro cubo di muratura.

La muratura sarà eseguita facendo gettate alternative entro i cavi di fondazione di malta fluida e scheggioni di pietra, preventivamente puliti e bagnati, assestando e spianando regolarmente gli strati ogni 40 cm. di altezza, riempiendo accuratamente i vuoti con materiale minuto e distribuendo la malta in modo da ottenere strati regolari di muratura in cui le pietre dovranno risultare completamente rivestite di malta. La gettata dovrà essere abbondantemente rifornita d'acqua in modo che la malta penetri in tutti gli interstizi; tale operazione sarà aiutata con beveroni di malta molto grassa. La muratura dovrà risultare ben costipata ed aderente alle pareti dei cavi, qualunque sia la forma degli stessi.

Qualora in corrispondenza delle pareti degli scavi di fondazione si incontrassero vani di gallerie o cunicoli, l'Appaltatore dovrà provvedere alla perfetta chiusura di detti vani con murature o chiusure tali da evitare la dispersione della malta attraverso tali vie, ed in ogni caso adottare tutti i mezzi necessari perché le murature di fondazione riescano perfettamente compatte e riempite di malta. La muratura sarà eseguita con scapoli di pietrame, delle maggiori dimensioni consentite dalla grossezza della massa muraria, spianati grossolanamente nei piani di posa ed allettati di malta. Le pietre, prima di essere collocate in opera, saranno ripulite dalle sostanze terrose ed ove occorra, a giudizio della Direzione dei Lavori, accuratamente lavate. Saranno poi bagnate, essendo proibito di eseguire la bagnatura dopo di averle disposte sul letto di malta. Tanto le pietre quanto la malta saranno disposte a mano, seguendo le migliori regole d'arte, in modo da costituire una massa perfettamente compatta nel cui interno le pietre stesse ben battute col martello risultino concatenate fra loro e rivestite da ogni parte di malta, senza alcun interstizio.

La costruzione della muratura dovrà progredire a strati orizzontali di conveniente altezza, concatenati nel senso della grossezza del muro, disponendo successivamente ed alternativamente una pietra trasversale (di punta) dopo ogni due pietre in senso longitudinale, allo scopo di ben legare la muratura anche nel senso della grossezza. Dovrà sempre evitarsi la corrispondenza nelle connessioni fra due corsi consecutivi. Gli spazi vuoti che verranno a formarsi per l'irregolarità delle pietre saranno riempiti con piccole pietre che non si tocchino mai a secco e non lascino mai spazi vuoti, colmando con malta tutti gli interstizi. Nelle murature senza speciale paramento si impiegheranno per le facciavista le pietre di maggiore dimensione, con faccia esterne rese piane e regolari in modo da costruire un paramento rustico a facciavista e si disporranno negli angoli le pietre più grosse e regolari. Detto paramento rustico dovrà essere più accurato e maggiormente regolare nelle murature di elevazione di tutti i muri dei fabbricati. Qualora la muratura avesse un rivestimento esterno il nucleo della muratura dovrà risultare, con opportuni accorgimenti, perfettamente concatenato con il rivestimento nonostante la diversità del materiale, di struttura e di forma dell'uno e dell'altro. Le facce-viste delle murature in pietrame, che non debbono essere intonacate o comunque

rivestite, saranno sempre rabboccate diligentemente con malta idraulica mezzana.

7.13.10) Murature di mattoni

I mattoni, prima del loro impiego, dovranno essere bagnati fino a saturazione per immersione prolungata e mai per aspersione. Essi dovranno mettersi in opera con le connessioni alterate in corsi ben regolari e normali alla superficie esterna; saranno posati sopra un abbondante strato di malta e premuti sopra di esso in modo che la malta defluisca e riempi tutte le connesure. La larghezza delle connessioni non dovrà essere maggiore di 8 né minore di 5 mm (tali spessori potranno variare in relazione della natura delle malte impiegate). I giunti non verranno rabboccati durante la costruzione per dare maggiore presa all'intonaco od alla stuccatura con il ferro. Le malte da impiegarsi per la esecuzione di questa muratura dovranno essere passate al setaccio per evitare che i giunti fra mattoni riescano superiori al limite di tolleranza fissato. Le murature di rivestimento saranno fatte a corsi bene allineati e dovranno essere opportunamente ammorsate con la parte interna.

Se la muratura dovesse eseguirsi a paramento visto (cortina) si dovrà avere cura di scegliere per le facce esterne i mattoni di migliore cottura, meglio formati e di colore più uniforme, disponendoli con perfetta regolarità e ricorrenza nelle connessioni orizzontali alternando con precisione i giunti verticali.

In questo genere di paramento le connessioni di faccia vista non dovranno avere grossezza maggiore di 5 mm e previa loro raschiatura e pulitura, dovranno essere profilate con malta idraulica e di cemento, diligentemente compresse e lisce con apposito ferro, senza sbavature.

Le sordine, gli archi, le piattabande e le volte dovranno essere costruite in modo che i mattoni siano sempre disposti in direzione normale alla curva dell'intradosso e le connessioni dei giunti non dovranno mai eccedere la larghezza di mm 5 all'intradosso e mm 10 all'estradosso.

7.13.11) Pareti di una testa ed un foglio con mattoni pieni e forati

Le pareti di una testa ed in foglio verranno eseguite con mattoni scelti, esclusi i rottami, i laterizi incompleti e quelli mancanti di qualche spigolo. Tutte le dette pareti saranno eseguite con le migliori regole dell'arte, a corsi orizzontali ed a perfetto filo, per evitare la necessità di forte impiego di malta per l'intonaco. Nelle pareti in foglio, quando la Direzione dei Lavori lo ordinasse, saranno introdotte nella costruzione intelaiature in legno attorno ai vani delle porte, allo scopo di poter fissare i serramenti del telaio, anziché alla parete, oppure ai lati od alla sommità delle pareti stesse, per il loro consolidamento, quando esse non arrivano fino ad un'altra parete od al soffitto. Quando una parete deve eseguirsi fin sotto al soffitto, la chiusura dell'ultimo corso sarà ben serrata, se occorre, dopo congruo tempo con scaglie e cemento.

7.13.12) Murature miste

La muratura mista di pietrame e mattoni dovrà progredire a strati orizzontali intercalando il numero richiesto di filari di mattoni ogni metro di altezza di muratura di pietrame. I filari dovranno essere estesi a tutta la grossezza del muro e disposti secondo piani orizzontali. Nelle murature miste per i fabbricati, oltre ai filari suddetti si debbono costruire in mattoni tutti gli angoli dei muri, i pilastri, i risalti e le incassature, le spallette e squarci delle aperture di porte e finestre, i parapetti delle finestre, gli archi di scarico, le volte, i voltini e le piattabande, l'ossatura delle cornici, le canne da fumo, le latrine, i condotti in genere, e qualunque altra parte di muro alla esecuzione della quale non si prestasse il pietrame, in conformità alle prescrizioni che potrà dare la Direzione dei Lavori all'atto esecutivo. Il collegamento delle due differenti strutture deve essere fatto nel migliore modo possibile ed in senso tanto orizzontale che verticale.

7.13.13) Murature di Getto o Calcestruzzo

Il calcestruzzo da impiegarsi per qualsiasi lavoro sarà messo in opera appena confezionato e disposto a strati orizzontali di altezza da 0 a 30 cm, su tutta l'estensione della parte di opera che si esegue ad un tempo, ben battuto e costipato, per modo che non resti alcun vano nello spazio che deve contenerlo e nella sua massa. Quando il calcestruzzo sia da collocare in opera entro cavi molto stretti od a pozzo esso dovrà essere calato nello scavo mediante secchi a ribaltamento. Solo nel caso di scavi molto larghi, la Direzione dei Lavori potrà consentire che il calcestruzzo venga gettato liberamente, nel qual caso prima del conguagliamento e della battitura deve, per ogni strato di cm 30 dall'altezza, essere ripreso dal fondo del cavo e rimpastato per rendere uniforme la miscela dei componenti. Quando il calcestruzzo sia da calare sott'acqua, si dovranno impiegare tramogge, casse apribili e quegli altri mezzi d'immersione che la direzione dei lavori prescriverà, ed usare la diligenza necessaria ad impedire che, nel passare attraverso l'acqua, il calcestruzzo si dilavi con pregiudizio della sua consistenza. Finito che sia il getto, e spianata con ogni diligenza la superficie superiore, il calcestruzzo dovrà essere lasciato assodare per tutto il tempo che la Direzione dei Lavori stimerà necessario.

7.13.14) Paramenti per le Murature di Pietrame

Per le facce a vista delle murature di pietrame, secondo gli ordini della Direzione dei Lavori, potrà essere prescritta la esecuzione delle seguenti speciali lavorazioni:

- a) con pietra rasa e teste scoperte (ad opera incerta);
- b) a mosaico grezzo;
- c) con pietra squadrata a corsi pressoché regolari;
- d) con pietra squadrata a corsi regolari.

- a) Nel paramento con "pietra rasa e teste scoperte" (ad opera incerta) il pietrame dovrà essere scelto diligentemente fra il migliore e la sua faccia vista dovrà essere ridotta col martello a superficie approssimativamente piana; le pareti esterne dei muri dovranno risultare bene allineate e non presentare rientranze o sporgenze maggiori di 25 mm.
- b) Nel paramento a "mosaico grezzo" la faccia vista dei singoli pezzi dovrà essere ridotta col martello e la grossa punta a superficie perfettamente piana ed a figura poligonale, ed i singoli pezzi dovranno combaciare fra loro regolarmente, restando vietato l'uso delle scaglie.
In tutto il resto si seguiranno le norme indicate per il paramento a pietra rasa.
- c) Nel paramento a "corsi pressoché regolari" il pietrame dovrà essere ridotto a conci piani e squadri, sia col martello che con la grossa punta, con le facce di posa parallele fra loro e quelle di combaciamento normali a quelle di posa. I conci saranno posti in opera a corsi orizzontali di altezza che può variare da corso a corso, e potrà non essere costante per l'intero filare. Nelle superfici esterne dei muri saranno tollerate rientranze o sporgenze non maggiori di 15 mm.
- d) Nel paramento a "corsi regolari" i conci dovranno essere perfettamente piani e squadri, con la faccia vista rettangolare, lavorati a grana ordinaria, essi dovranno avere la stessa altezza per tutta la lunghezza del medesimo corso, e qualora i vari corsi non avessero eguale altezza, questa dovrà essere disposta in ordine decrescente dai corsi inferiori ai corsi superiori, con differenza però fra due corsi successivi non maggiore di 5 cm. La Direzione dei Lavori potrà anche prescrivere l'altezza dei singoli corsi, ed ove nella stessa superficie di paramento venissero impiegati conci di pietra da taglio, per rivestimento di alcune parti, i filari di paramento a corsi regolari dovranno essere in perfetta corrispondenza con quelli della pietra da taglio.

Tanto nel paramento a corsi pressoché regolari, quanto in quello a corsi regolari, non sarà tollerato l'impiego di scaglie nella faccia esterna; il combaciamento dei corsi dovrà avvenire per almeno un terzo della loro rientranza nelle facce di posa, e non potrà essere mai minore di 10 cm nei giunti verticali.

La rientranza dei singoli pezzi non sarà mai minore della loro altezza, né inferiore a 25 cm; l'altezza minima dei corsi non dovrà essere mai minore di 20 cm.

In entrambi i paramenti a corsi, lo sfalsamento di due giunti verticali consecutivi non dovrà essere minore di 10 cm e le connessure avranno larghezza non maggiore di un centimetro.

Per tutti i tipi di paramento le pietre dovranno mettersi in opera alternativamente di punta in modo da assicurare il collegamento con il nucleo interno della muratura.

Per le murature con malta, quando questa avrà fatto convenientemente presa, le connessure delle facce di paramento, dovranno essere accuratamente stuccate.

In quanto alle connessure, saranno mantenuti i limiti di larghezza fissati negli articoli precedenti secondo le diverse categorie di muratura.

Per le volte in pietrame si impiegheranno pietre di forma, per quanto possibile, regolari, aventi i letti di posa o naturalmente piani o resi grossolanamente tali con la mazza o col martello.

In tutte le specie di paramenti la stuccatura dovrà essere fatta raschiando preventivamente le connessure fino a conveniente profondità per purgarle dalla malta, dalla polvere, e da qualunque altra materia estranea, lavandole con acqua abbondante e riempiendo quindi le connessure stesse con nuova malta della qualità prescritta, curando che questa penetri bene dentro, comprimendola e lisciandola con apposito ferro, in modo che il contorno dei conci sui fronti del paramento, a lavoro finito, si disegni nettamente e senza sbavature.

7.13.15) Tagli della muratura

Tagli della muratura con sega

L'Appaltatore utilizzerà questo sistema preferibilmente per il taglio di murature composte da filari orizzontali e giunti di malta di spessore uguale o superiore al centimetro. A queste condizioni il taglio, che avrà quindi approssimativamente lo spessore della sega (circa 8 mm), potrà avvenire piuttosto agevolmente nell'ambito dello spessore del giunto di malta, eseguito a tratti orizzontali della lunghezza di circa un metro. La macchina, in funzione dei lavori da eseguire, può essere una piccola sega manuale oppure, per opere più impegnative, può essere costituita da un'apposita impalcatura fissa o un carrello su quattro ruote da fare scorrere rispettivamente in senso verticale o orizzontale su palanche parallele fissate all'impalcatura o

poggiate al suolo ed opportunamente livellate. La sega a motore regolabile sarà, ove non prescritto diversamente, del tipo a catena fra due pulegge dentate.

Nell'eseguire i lavori l'Appaltatore utilizzerà tutte le cautele per la salvaguardia dell'opera previste nell'articolo del seguente capitolato relativo alle demolizioni.

Tagli della muratura con filo

Il sistema utilizzato è analogo a quello normalmente usato nelle cave per il taglio delle pietre e dei marmi; viene utilizzato anche per pareti in calcestruzzo di cemento armato. Questo sistema verrà utilizzato esclusivamente su pareti di elevato spessore, dove è impossibile utilizzare le normali seghe a catena.

La macchina è costituita da una grossa puleggia motrice che fa ruotare il filo segante e, nel contempo, lo tiene in tensione con un sistema idraulico che agisce sull'asse della stessa puleggia motrice. Il grande vantaggio del sistema è costituito sia dalla massima riduzione vibrazioni legate a qualsiasi altro sistema di taglio meccanico che dalla completa assenza di rumorosità. Nella realizzazione di queste opere l'Appaltatore sarà tenuto ad utilizzare esclusivamente personale qualificato.

Tagli della muratura con carotatrici

In questo sistema il mezzo meccanico per il taglio è costituito da un carotiere ad asse orizzontale azionato da un motore elettrico. Il carotiere deve operare in completa assenza di vibrazioni tramite moto rotativo uniforme in grado di perforare murature di qualsiasi spessore e natura. Il sistema di taglio prevede la realizzazione di una serie di perforazioni consecutive ed adiacenti, aventi il diametro richiesto per lo specifico taglio. Le parti di muratura residua dovranno essere asportate con una seconda serie di perforazioni. Il numero delle perforazioni da eseguire è conseguente al loro diametro. Con diametro medio di mm 30-35 si faranno quindici perforazioni per un taglio di lunghezza di circa cm 40-45. Una volta eseguito il taglio meccanico della muratura andrà effettuata la pulizia del segmento con aria compressa.

Art. 7.14

MURATURE E STRUTTURE VERTICALI - LAVORI DI CONSERVAZIONE E CONSOLIDAMENTO

7.14.1) Generalità

Le tecniche di intervento da utilizzare per la conservazione degli edifici dovranno tenere conto delle loro peculiarità storiche, artistiche, architettoniche e distributive; sarà buona norma privilegiare l'uso di tecniche edilizie che si riallacciano alla tradizione costruttiva riscontrabile nel manufatto oggetto dell'intervento. Bisognerà evitare, soprattutto in presenza di decorazioni parietali, interventi traumatici e lesivi dell'originale continuità strutturale e l'utilizzo di materiali diversi da quelli impiegati dall'antica tecnica costruttiva. Qualsiasi intervento dovrà essere eseguito - dopo avere effettuato le eventuali analisi necessarie ad individuare le caratteristiche dei materiali presenti - ricorrendo il più possibile a materiali e tecniche compatibili con quelli da conservare. Il ricorso a materiali analoghi agli originali, infatti, consente una più sicura integrazione dei nuovi elementi con il manufatto antico ed, inoltre, evita che si possa creare una discontinuità nelle resistenze fisiche chimiche e meccaniche.

I lavori di consolidamento potranno essere effettuati ricorrendo alle più svariate tecniche anche specialistiche e ad alto livello tecnologico purché queste metodologie, a discrezione della Direzione dei Lavori, vengano giudicate compatibili con la natura delle strutture antiche e siano chiaramente riconoscibili e distinguibili alla muratura originaria. Per quanto possibile tali lavori dovranno essere eseguiti in modo da garantire la reversibilità dell'intervento.

7.14.2) Sarcitura delle murature mediante parziale sostituzione del materiale. Tecnica del "cuci e scuci"

Tale intervento si effettua in presenza di murature lesionate o degradate, ma limitatamente a zone circoscrivibili e quando tecniche differenti non siano applicabili. L'obiettivo di questa lavorazione dovrà essere quello di ripristinare l'originaria continuità strutturale degli elementi murari degradati mediante la graduale sostituzione degli stessi senza interrompere, nel corso dei lavori, la funzionalità statica della muratura. L'Appaltatore, quindi, provvederà, delimitata la parte di muratura da sostituire, ad individuare le zone dei successivi interventi che dovranno essere alternati in modo da potere sempre disporre di un quantitativo sufficiente di muratura resistente. Aprirà una breccia nella prima zona d'intervento ricostruendo la porzione demolita con muratura di mattoni pieni (o della natura stabilita dagli elaborati di progetto) e malta magra di cemento o di calce idraulica, ammorsando da una parte la nuova struttura con la vecchia muratura resistente e dall'altra parte lasciando le ammorsature libere di ricevere la successiva muratura di sostituzione. Dovrà, in seguito, inserire a forza fra la nuova muratura e la sovrastante vecchia muratura, dei cunei di legno da sostituire, solo a ritiro avvenuto, con mattoni e malta fluida fino a rifiuto. Queste operazioni andranno ripetute per tutte le zone d'intervento.

7.14.3) Fissaggio dei paramenti originari

In presenza di porzioni superstiti di paramenti antichi aderenti alla muratura, sia essa costituita da laterizi, tufi, calcari, e comunque realizzata (opera reticolata, incerta, listata, quasi reticolata, mista, ecc.), l'Appaltatore dovrà far pulire accuratamente la superficie e rimuovere ogni sostanza estranea. Procederà, quindi, all'estrazione degli elementi smossi provvedendo alla loro pulizia e lavaggio ed alla preparazione dei piani di posa con una malta analoga all'originale, additivata con agenti chimici solo dietro espressa previsione progettuale. Eseguirà in seguito, la ricollocazione in opera degli elementi rimossi e la chiusura "sottosquadro" dei giunti mediante la stessa malta, avendo cura di sigillare le superfici d'attacco tra paramento e nucleo con malte preparate in modo idoneo. Se i paramenti dovessero risultare distaccati dal nucleo murario, l'Appaltatore dovrà procedere, come descritto precedentemente, ripristinando la continuità strutturale tra paramento e nucleo mediante iniezioni o colaggi di miscele fluide di malta a base di latte di calce e pozzolana vagliata e ventilata o altre mescole indicate in progetto. In presenza di piccole lacune o mancanze limitate a pochi elementi si potrà provvedere all'integrazione con materiale antico di recupero. Qualora si dovesse procedere alla ricostruzione di paramenti analoghi a quelli originali, detti paramenti verranno realizzati con materiali applicati in modo da distinguere la nuova esecuzione (sottosquadro, sopra quadro, inserimento di lamine di piombo, trattamento della superficie all'antica).

7.14.4) Sigillatura delle teste dei muri

Per una buona conservazione delle strutture murarie, si dovrà prevedere la formazione di un volume di "sacrificio" sulla cresta delle murature. Tale volume si diversificherà a seconda del tipo, dello spessore e della natura della muratura. L'esecuzione di tale volume dovrà chiaramente distinguersi dalle strutture originarie pur accordandosi con esse. L'Appaltatore provvederà alla risarcitura, al consolidamento ed alla limitata ricostruzione della struttura per la rettifica e l'integrazione delle lacune secondo i modi indicati per i nuclei e paramenti; quindi, procederà alla realizzazione di uno strato di conglomerato capace di sigillare e smaltire l'acqua piovana. Tale strato dovrà, in genere, essere eseguito armonizzando l'inerte, la pezzatura e la sagoma con l'originaria muratura sottostante mediante "bauletti" realizzati in "cocciopesto", malta bastarda e scaglie di mattoni, ecc. Si potranno additivare le malte con prodotti di sintesi chimica solo dietro autorizzazione della Direzione dei Lavori.

7.14.5) Ristilatura dei giunti di malta

I lavori conservativi su murature in genere, nella gran parte dei casi, riguardano in maniera piuttosto evidente i giunti di malta di allettamento tra i singoli manufatti. Si dovranno pertanto effettuare analisi mirate, sulla composizione chimico-fisica dei manufatti e delle malte di allettamento, per determinarne la natura, la provenienza e la granulometria. La prima operazione di intervento riguarderà l'eliminazione puntuale dei giunti di malta incompatibili, giunti cioè realizzati con malte troppo crude (cementizie), incompatibili con il paramento, in grado di creare col tempo stress meccanici evidenti. L'operazione dovrà avvenire con la massima cura, utilizzando scalpelli di piccole dimensioni ed evitando accuratamente di intaccare il manufatto originale. Seguirà un intervento di pulitura utilizzando pennelli a setole morbide e bidone aspiratutto. Previa abbondante bagnatura con acqua deionizzata, si effettuerà la stilatura dei giunti di malta tramite primo arriccio in malta di calce idraulica esente da sali solubili e sabbia vagliata (rapporto legante inerte 1:2). L'arriccio sarà da effettuarsi utilizzando piccole spatole evitando con cura di intaccare le superfici non interessate (sia con la malta sia con le spatole), si potranno eventualmente proteggere le superfici al contorno utilizzando nastro in carta da carrozziere.

La stilatura di finitura dovrà essere effettuata con grassello di calce e sabbia vagliata che potrà essere integrata con polveri di coccio, marmo o simili con un rapporto legante inerti di 1:3; la pulizia finale e la regolarizzazione saranno effettuate con un passaggio di spugna imbevuta di acqua deionizzata.

7.14.6) Parziale ripristino di murature

Qualora sia necessario intervenire su pareti in muratura solo parzialmente danneggiate le opere di rifacitura interesseranno soltanto le parti staticamente compromesse. Gli interventi andranno eseguiti per zone limitate ed alternate con parti di muratura in buone condizioni per non alterare eccessivamente l'equilibrio statico della struttura.

Le prime opere riguarderanno la demolizione controllata di una delle zone da rimuovere; dopo la rimozione del materiale di risulta, si procederà alla ricostituzione della muratura con mattoni pieni e malta grassa di cemento avendo cura di procedere ad un efficace ammorsamento delle parti di ripristino in quelle esistenti. Ultimati questo tipo di lavori si procederà, dopo 2-3 giorni di maturazione della malta, al riempimento fino a rifiuto di tutti gli spazi di contatto tra vecchia e nuova muratura.

7.14.7) Interventi di protezione su murature esposte

Su parti di muratura o superfici esterne particolarmente soggette ad usura da agenti atmosferici si dovrà intervenire con opere di protezione da realizzare con strati di malta disposti sulle teste dei mattoni interessati

a totale o parziale copertura delle superfici esposte. Tali interventi dovranno comunque raccordarsi in modo adeguato con la struttura preesistente senza creare differenze di spessori, incongruenze nell'uso dei materiali e difformità non compatibili con le caratteristiche dell'insieme della struttura.

La migliore rispondenza alle necessità di durata e resistenza di questi interventi protettivi potrà essere ottenuta con l'impiego di additivi appropriati alle diverse situazioni e che andranno aggiunti negli impasti delle malte da utilizzare.

7.14.8) Consolidamento mediante iniezioni a base di miscele leganti

Gli interventi di consolidamento di una muratura con iniezioni a base di miscele leganti saranno realizzati nel caso si verificassero le seguenti condizioni:

1) le prove preliminari sulle sottostrutture o le fondazioni delle pareti in muratura abbiano avuto buon esito confermando la solidità di tali parti;

2) l'indebolimento della muratura, nella parte in elevazione, sia dovuto principalmente alla presenza di cavità o vuoti dovuti allo sgretolamento della malta.

I lavori dovranno essere preceduti da una serie di analisi necessarie a stabilire la composizione chimico-fisica delle murature stesse e dei vari componenti (blocchi, mattoni, pietre e malte) oltre alla localizzazione dei vuoti eventualmente presenti ed alla definizione della loro entità.

I punti su cui praticare i fori (in genere 2 o 3 ogni m²) verranno scelti dalla Direzione dei Lavori in base alla distribuzione delle fessure ed al tipo di struttura.

Nell'esecuzione dei fori si dovranno utilizzare modalità diverse in funzione del tipo di muratura da trattare: per le murature in pietrame i fori saranno eseguiti in corrispondenza dei giunti di malta e ad una distanza reciproca di 70 cm, nel caso di murature in mattoni la distanza tra i fori non dovrà superare i 50 cm.

Per agevolare la diffusione della miscela, l'Appaltatore dovrà praticare dei fori profondi quanto la metà dello spessore del muro. Se lo spessore risulterà inferiore a 70 cm, le iniezioni verranno effettuate su una sola faccia della struttura; per spessori superiori si dovranno eseguire fori su entrambe le facce del muro da consolidare, se risultasse impossibile iniettare su entrambi i lati, si dovrà perforare la muratura da un solo lato fino a raggiungere i 2/3 della profondità del muro.

Se la muratura sarà in mattoni pieni, per distribuire meglio la miscela e per interessare i diversi strati orizzontali di malta, andranno praticate perforazioni inclinate di almeno 45 gradi verso il basso fino a raggiungere una profondità di 30-40 cm.

Prima delle iniezioni di malta si dovranno effettuare un prelavaggio per la rimozione dei depositi terrosi dalla muratura in genere e dai fori in particolare, ed un lavaggio con acqua pura che precederà le operazioni di rinaffo delle lesioni superficiali e le iniezioni di malta nei fori predisposti. La miscela da iniettare sarà di tipo cementizio o epossidico, verrà immessa nei fori a pressione variabile ed avrà una composizione formulata in funzione delle condizioni dei materiali e delle specifiche condizioni della muratura, prevedendo, se necessario, anche parziali rinforzi realizzati con piccole armature da inserire nei fori. Nel caso del tipo cementizio l'impasto potrà essere formato da una parte di cemento ed una parte di acqua (un quintale di cemento per 100 litri d'acqua) oppure miscele con sabbie molto fini ed additivi plastificanti per ottenere una corretta fluidità necessaria alla penetrazione capillare della miscela.

Gli impasti potranno essere realizzati anche con resine epossidiche la cui applicazione verrà preceduta da trattamenti dei fori con solventi per saturare le superfici di contatto e consentire all'impasto di polimerizzare in modo omogeneo con il solvente già diffuso prima dell'iniezione.

Le iniezioni dovranno essere eseguite a bassa pressione e con strumenti di lettura dei valori di esercizio per poter verificare costantemente la correttezza delle varie operazioni; all'interno di ciascun foro verrà introdotto un tubicino per la verifica del livello di riempimento del foro stesso che faciliterà, con la fuoriuscita della malta, l'individuazione dell'avvenuto riempimento. All'indurimento della miscela, gli ugelli andranno rimossi e i fori creati dalla loro rimozione dovrà essere sigillato con lo stesso tipo di malta utilizzato per le iniezioni. Negli edifici a diversi piani, le iniezioni dovranno essere praticate a partire dal piano più basso.

Sarà tassativamente vietato procedere alla demolizione di eventuali intonaci o stucchi che dovranno, comunque, essere ripristinati prima dell'effettuazione delle iniezioni.

7.14.9) Consolidamento mediante iniezioni armate (reticolo cementizio)

Nel caso di murature con dissesti tali da rendere necessarie delle opere di rinforzo per contrastare, oltre alle sollecitazioni di compressione anche quelle di trazione, si dovrà ricorrere ad iniezioni di cemento con relativa armatura. Le modalità di realizzazione di tali interventi saranno del tutto simili a quelle indicate per le iniezioni di miscele con la differenza che all'interno dei fori verranno introdotte delle barre in acciaio ad aderenza migliorata o collegate secondo precisi schemi di armatura indicati nel progetto di consolidamento, prima del getto della miscela prevista. Le armature potranno essere realizzate anche mediante l'impiego di piastre, tiranti bullonati o trefoli di acciaio da porre in pretensionamento con l'uso di martinetti adeguati.

7.14.10) Consolidamento con contropareti in cls

Questo tipo di intervento dovrà essere utilizzato solo nei casi di pareti irrimediabilmente compromesse ma che devono essere conservate per motivi di vario ordine.

In questo caso si procederà, dietro autorizzazione della Direzione dei Lavori, con la pulizia di tutte le superfici esposte delle pareti e con la rimozione di eventuali intonaci o rivestimenti presenti, le parti incoerenti ed in fase di distacco fino a raggiungere la parte sana della struttura, effettuando anche rimozioni parziali di parti di murature particolarmente compromesse. In seguito dovranno essere realizzati dei fori passanti disposti obliquamente e nella quantità di ca. 5 - 6 per metro quadrato al cui interno verranno fissati tondini di acciaio, del tipo e del diametro richiesto dagli elaborati di progetto o ordinato dalla Direzione dei Lavori (minimo 4-6 mm) sporgenti per almeno 20 cm. dal filo esterno della muratura. Tali barre saranno collegate a delle reti elettrosaldate da applicare sulle due superfici esterne della muratura con le prescrizioni fissate dal progetto o fornite dalla Direzione dei Lavori. Le reti, inoltre, andranno saldamente collegate alle barre. Completata l'armatura, bagnate le superfici ed, eventualmente, posizionate le casseforme si applicherà la malta a spruzzo (per spessori finali non superiori a 3 cm.), manualmente (per strati intorno ai 5 cm.) ed in getto con casseforme (per spessori intorno ai 10 cm.).

7.14.11) Consolidamento con tiranti metallici

Con l'impiego dei tiranti orizzontali si migliora il collegamento fra i muri non complanari e fra questi stessi ed i solai di piano. Per ottenere ciò si deve in ogni caso prospettare e realizzare un sistema di tiranti e non fare semplice affidamento sulla posa in opera di elementi isolati. Per lesioni di una certa entità che interessino non soltanto singole parti di muratura ma interi elementi, tra loro correlati, si dovranno utilizzare dei tiranti metallici fissati alle estremità con delle piastre metalliche. La funzione di questi tiranti è, oltre alla creazione di un sistema strutturale più rigido, anche la migliore distribuzione dei carichi presenti sui vari elementi. La prima operazione consisterà nel tracciamento di tutti i fili e posizioni dei vari tiranti per i quali andranno preparate delle sedi opportune nelle quali collocare i cavi di acciaio e le relative piastre; successivamente saranno posizionati i tiranti, previa filettatura di almeno cm. 10 per ogni capo, e verranno fissati alle piastre con dadi di opportuno diametro e guaine di protezione. I tiranti destinati a risolvere problemi di carico orizzontale dovranno essere collocati al livello dei solai con intervalli anche ristretti e rigidamente definiti dalle specifiche progettuali. Nel caso di attraversamento di murature esistenti si provvederà con piccole carotatrici in grado di eseguire fori di 40-50 mm. di diametro nei quali potrà rendersi necessaria la predisposizione di bulbi di ancoraggio. A consolidamento avvenuto si provvederà alla ulteriore messa in tensione dei cavi con chiavi dinamometriche applicate sui vari dadi che verranno, dopo questa operazione, saldati alle piastre di giacitura. Le tracce di giacitura dei tiranti saranno ricoperte con malte cementizie o resine reoplastiche concordemente a quanto stabilito dalla Direzione dei Lavori.

Tutte le parti (piastre, trefoli, bulbi di ancoraggio, tiranti e tipi di armatura) occorrenti per la realizzazione di questo tipo di interventi dovranno essere state preventivamente analizzate e descritte all'interno degli elaborati esecutivi e delle specifiche tecniche di progetto.

7.14.12) Consolidamento con incatenamenti e collegamenti

Conformemente alle prescrizioni degli elaborati di progetto l'Appaltatore collegherà tutti i muri al livello dei solai mediante cordoli e, tra di loro, mediante ammorsamenti lungo le intersezioni verticali. Essi, inoltre, saranno collegati da opportuni incatenamenti al livello dei solai. Nella direzione di tessitura dei solai la funzione di collegamento potrà essere espletata dai solai stessi purché adeguatamente ancorati alla muratura.

Il collegamento tra la fondazione e la struttura in elevazione dovrà essere realizzato mediante cordolo in c.a. disposto alla base di tutte le murature verticali resistenti, di spessore pari a quello della muratura di fondazione e di altezza non inferiore alla metà di detto spessore. Gli incatenamenti orizzontali interni, aventi lo scopo di collegare i muri paralleli della scatola muraria ai livelli dei solai, devono essere realizzati, conformemente alle prescrizioni degli elaborati di progetto, tramite armature metalliche. Questi incatenamenti dovranno avere le estremità efficacemente ancorate ai cordoli. Nella direzione di tessitura del solaio possono essere omessi gli incatenamenti quando il collegamento è assicurato dal solaio stesso. In direzione ortogonale al senso di tessitura del solaio gli incatenamenti orizzontali saranno obbligatori per solai con luce superiore ai 4,5 m e saranno costituiti da armature con una sezione totale pari a 4 cm² per ogni campo di solaio. Ove previsti dagli elaborati di progetto, l'Appaltatore realizzerà tutti i collegamenti prescritti fra i diversi elementi strutturali (travi dei solai con le murature, travi dei solai con le travi dei solai adiacenti, travi di copertura con cordolo di copertura, ecc.) costruendo e collocando in opera piccoli tiranti metallici dotati di tutti gli elementi di raccordo (piastre, zanche, viti, bulloni, ecc.) e realizzando tutte le opere di contorno (piccole demolizioni, perforazioni, sigillature, ecc.) che si rendono necessarie per dare il lavoro compiuto conformemente alle prescrizioni della Direzione dei Lavori.

7.14.13) Consolidamento con cerchiature

La cerchiatura si può definire l'applicazione di una legatura intorno ad un elemento strutturale con l'obiettivo di limitarne o impedirne le deformazioni laterali e l'insorgere della rottura; può essere utilizzata sia per confinare singoli elementi strutturali che parti di edifici.

Tenendo presente che i **pilastrini e le colonne** sono essenzialmente destinati a sopportare carichi verticali con modeste eccentricità, gli interventi tendono generalmente a:

- migliorare la resistenza a sforzo normale mediante ad esempio cerchiature e fasciature;
- eliminare eventuali spinte orizzontali prodotte da elementi spingenti poggianti su di essi.

In presenza di azioni sismiche, le colonne e i pilastrini, realizzati in muratura o anche monolitici, devono, infatti, non solo essere preservati da forze orizzontali, ma anche essere impediti di ruotare in sommità.

Sono da evitare, in genere, gli inserimenti di anelli metalliche, perforazioni armate, precompressioni longitudinali e in generale, salvo in caso di accertata e inevitabile necessità, gli interventi volti a conferire a colonne e pilastrini in muratura capacità resistenti non usuali.

Le tecniche di cerchiatura possono classificarsi, in base alla collocazione geometrica, esterne o interne: le più diffuse sono quelle esterne. In base alla caratteristica funzionale invece, la cerchiatura può essere *passiva*, se entra in azione apportando azioni stabilizzanti solo nel caso di un eventuale peggioramento della condizione statica o di degrado, oppure *attiva*, entrando in funzione al momento della posa e contribuendo dal principio a migliorare il comportamento strutturale dell'elemento cerchiato.

Le cerchiature **con fasce in acciaio inox** possono essere applicate con una modalità "attiva", mediante una limitata post o pre-tensione a mezzo bulloni, cunei, riscaldamento del cerchio e chiusure dotate di cerniere, forchettoni o bullonature. Oltre a ciò si potranno impiegare due semi-anelli metallici saldati in opera intorno alle colonne oggetto di intervento e l'anello risultante reso attivo ed in grado di applicare una forza orizzontale cerchiante mediante l'inserimento di malta espansiva nell'intercapedine tra fascia e colonna, dello spessore di pochi millimetri. Tali metodi, di rilevante impatto visivo, potranno essere autorizzati dalla Direzione Lavori soprattutto in casi di consolidamenti a carattere temporaneo.

Le cerchiature di colonne murarie **con l'uso di cavi circonferenziali in acciaio** di piccolo spessore inseriti nei giunti di malta può essere un'ulteriore modalità di intervento di consolidamento. Il dettaglio della posa in opera di tale cerchiatura sarà indicata dal progetto esecutivo ovvero da precise istruzioni della Direzione Lavori, sia se si tratti di applicazione a giunti alternati, ovvero in corrispondenza di tutti i giunti. Il cavo sarà predisposto all'interno dei giunti di malta dopo averne regolarizzato la superficie e le spire d'acciaio saranno infine bloccate con morsetti metallici e ricoperte con un sottile strato di malta. La tecnica della cerchiatura delle colonne con cavi circonferenziali di piccolo diametro sarà applicata laddove, oltre ai criteri di efficacia e durabilità dell'intervento, si dovrà preferire una limitata invasività e reversibilità dello stesso.

7.14.14) Consolidamento con Incamiciatura in acciaio

La camicia in acciaio è una tecnica che, applicata agli elementi strutturali (es. pilastrini, pareti), permette di conseguire tutti o alcuni dei seguenti obiettivi:

- aumento della capacità in termini di resistenza a taglio;
- aumento della capacità in termini di deformazione;
- miglioramento dell'efficienza delle giunzioni per sovrapposizione.
- aumento della capacità portante verticale (**effetto del confinamento**).

Le camicie di acciaio applicate a pilastrini rettangolari sono generalmente costituite da quattro profili angolari sui quali vengono saldate piastre continue in acciaio o bande di dimensioni ed interasse adeguati, oppure sono avvolti nastri in acciaio opportunamente dimensionati. I profili angolari devono essere resi solidali al calcestruzzo esistente attraverso idonei dispositivi (costituiti ad esempio da tasselli metallici).

Il dettaglio della posa in opera, del passo e degli spessori da utilizzare per le strutture dell'incamiciatura in acciaio sarà indicato dal progetto esecutivo ovvero da precise istruzioni della Direzione Lavori.

7.14.15) Consolidamento con Incamiciatura in calcestruzzo armato

La camicia in calcestruzzo armato è una tecnica che, applicata agli elementi strutturali (es. pilastrini, pareti), permette di conseguire tutti o alcuni dei seguenti obiettivi:

- aumento della capacità portante verticale;
- aumento della resistenza a flessione e/o taglio;
- aumento della capacità in termini di deformazione;

- miglioramento dell'efficienza delle giunzioni per sovrapposizione.

Lo spessore delle "camicie" deve essere tale da consentire il posizionamento di armature longitudinali e trasversali e la realizzazione di uno spessore del copriferro adeguato.

Ai fini della valutazione della resistenza e della deformabilità di elementi incamiciati sono accettabili le seguenti ipotesi semplificative:

- l'elemento incamiciato si comporta monoliticamente, con piena aderenza tra il calcestruzzo vecchio e il nuovo;
- il carico assiale si considera applicato alla sola porzione preesistente dell'elemento per i soli carichi permanenti, all'intera sezione incamiciata per i carichi variabili e per le azioni sismiche;
- le proprietà meccaniche del calcestruzzo della camicia si considerano estese all'intera sezione se le differenze fra i due materiali non sono eccessive.

Il dettaglio della posa in opera, del diametro e del passo delle armature da impiegare per l'incamiciatura sarà indicato dal progetto esecutivo ovvero da precise istruzioni della Direzione Lavori.

7.14.16) Consolidamento con Cerchiaggio Attivo dei Manufatti (sistema CAM)

Il sistema di Cerchiaggio Attivo dei Manufatti o Cuciture Attive per la Muratura (CAM) è costituito da un sistema tridimensionale di cuciture, capace di impacchettare l'elemento strutturale, fornendo un benefico stato di precompressione triassiale.

Il sistema CAM sarà realizzato con nastri in acciaio inox utilizzati per cucire l'elemento strutturale in muratura attraverso due fori a distanza normalmente compresa tra i 100 e i 200 cm, richiudendo la singola fascetta ad anello mediante una macchina capace di imprimere una pretensione regolabile al nastro, e dunque alla struttura inglobata, sia trasversale che complanare. Il sistema comprenderà anche piastre di dimensioni pari a circa 125x125x4 mm anch'esse in acciaio inox, dotate di fori conformati ad imbuto, disposte all'imboccatura del foro. Tali piastre svolgeranno una funzione di distribuzione delle forze di contatto del nastro, altrimenti concentrate nell'elemento trattato intorno al foro stesso, e di assorbimento delle tensioni di trazione prodotte intorno al foro da due avvolgimenti contigui. Il sistema sarà infine completato da angolari, ancora in acciaio inox, per gli avvolgimenti dei nastri in corrispondenza delle aperture o delle zone terminali degli elementi considerati (angoli, incroci a L e a T, ecc.).

Applicato su pareti in muratura, il sistema di nastri in acciaio inox sarà posto in opera secondo maglie quadrate, rettangolari o triangolari, anche irregolari, con la massima flessibilità, così da realizzare un'imbracatura continua di tutta la parete, sia in orizzontale che in verticale. La messa in opera dei nastri in acciaio potrà essere completata con l'iniezione della muratura con miscele leganti anche non cementizie attraverso i fori praticati per il passaggio dei nastri stessi.

Il sistema CAM applicato su elementi in cemento armato sarà costituito da nastri in acciaio ad alta resistenza, singoli o sovrapposti, posizionati in maglia chiusa e pretensionati così da imporre uno stato di confinamento all'elemento stesso. Ai quattro vertici della sezione dell'elemento verranno di norma posizionati quattro elementi pressopiegati ad L in acciaio con funzione di distribuzione delle azioni confinanti dei nastri migliorandone così l'efficienza. Tali pressopiegati avranno la superficie interna a contatto con il cls irruvidita da una apposita lavorazione e la superficie esterna estremamente liscia per consentire un pretensionamento uniforme dei nastri.

I risultati da conseguire saranno:

- aumento di resistenza e duttilità a compressione centrata mediante l'effetto del confinamento attivo;
- aumento di duttilità a compressione del cls con aumento della rotazione ultima della sezione a presso-flessione o flessione semplice;
- aumento del taglio resistente grazie all'aggiunta di armatura a taglio (staffatura dei nastri);
- aumento di armatura a trazione e dunque del momento resistente nel caso in cui gli angolari vengano resi solidali alla sezione.

Il sistema CAM sarà realizzato con nastri in acciaio inox con le seguenti caratteristiche:

- spessore 0.75 – 0.8 mm e larghezza 19 mm
- resistenze a snervamento $f_{yk} = 250 \text{ N/mm}^2$ e a rottura $f_{tk} = 600 \text{ N/mm}^2$
- allungamento a rottura almeno pari al 20%.

Lavorazioni esecutive per intervento con sistema CAM su strutture in c.a.

- 1) Rimozione dell'intonaco e rimozione corticale con idonei mezzi meccanici non battenti del manufatto ammalorato. Intervento da estendere all'intera superficie da rinforzare.
- 2) Pulizia per la rimozione di ogni residuo di lavorazione. Intervento da estendere all'intera superficie da rinforzare.
- 3) Rilevata presenza in situ in corrispondenza delle parti interessate dall'applicazione del rinforzo di:

fessurazioni e/o lesioni, strato corticale e/o volumetrico di calcestruzzo carbonatato e/o ammalorato, si procederà come di seguito:

- Trattamento, ove necessario, delle armature originarie degli elementi strutturali in c.a., per inibizione della corrosione, con malta cementizia anticorrosiva;
- Riparazione di fessure strutturali in elementi in calcestruzzo armato con utilizzo di resine epossidiche di adeguata viscosità e fluidità;
- Ripristino del c.a. (strato corticale ammalorato) ove necessario con applicazione di malta a ritiro controllato tissotropica;
- Ricostruzione volumetrica locale del calcestruzzo ammalorato, ove necessario, con malta a ritiro compensato.

- 4) Posizionamento in opera e realizzazione dei fori per l'inserimento dei nastri metallici, previa valutazione della posizione dei travetti del solaio ed analisi con pacometro delle armature della trave per evitare di tagliarle.
- 5) Nel caso di nodi intermedi in c.a., posizionamento del piatto in acciaio zincato in aderenza al calcestruzzo.
- 6) Posizionamento dei pressopiegati ad L in acciaio zincato (mm 60x6) e delle piastre in acciaio zincato imbutite e fissaggio delle stesse al c.a. con malta tissotropica ad alta resistenza.
- 7) Nel caso di nodi intermedi in c.a., esecuzione delle saldature per il collegamento del piatto ai pressopiegati ad L e zincatura a freddo delle stesse.
- 8) Inserimento e tesatura dei nastri metallici in acciaio zincato ad alta resistenza con giunzione in grado di garantire la trasmissione di almeno il 70% del carico di rottura del nastro.
- 9) Eventuali lavorazioni per la presenza in progetto di angolari dissipativi: esecuzione delle unioni saldate di collegamento dei pressopiegati ad L con gli angolari dissipativi, zincatura a freddo sull'acciaio non protetto degli angolari dissipativi e sulle relative saldature, successiva tesatura dei nastri sovrapposti agli angolari dissipativi.
- 10) Chiusura dei fori secondo il giudizio della Direzione Lavori con malta colabile a ritiro compensato ed elevata resistenza o con schiuma poliuretanic, per una profondità minima di 10 cm.
- 11) Sbruffata con malta cementizia di protezione ed aggrappaggio e successiva applicazione dell'intonaco di finitura.

Art. 7.15

STRUTTURE ORIZZONTALI O INCLINATE - SOLAI, VOLTE E COPERTURE LAVORI DI COSTRUZIONE

7.15.1) Solai

Generalità

Le coperture degli ambienti e dei vani e le suddivisioni orizzontali tra gli stessi potranno essere eseguite a seconda delle indicazioni di progetto, con solai di uno dei tipi descritti negli articoli successivi.

I solai di partizione orizzontale (interpiano) e quelli di copertura dovranno essere previsti per sopportare, a seconda della destinazione prevista per i locali relativi, i carichi comprensivi degli effetti dinamici ordinari, di cui al D.M. 17 gennaio 2018.

Solaio in c.a.

Il solaio misto in c.a. e laterizi gettato in opera dovrà essere realizzato con pignatte di qualsiasi tipo interposte a nervature parallele in conglomerato cementizio realizzate in modo conforme alla normativa vigente ed ai sovraccarichi previsti. A tale struttura dovrà essere sovrapposta una soletta in conglomerato cementizio armato e la posa in opera del solaio dovrà includere anche l'eventuale formazione di nervature di ripartizione e travetti per il sostegno di tramezzi sovrastanti compresa la fascia perimetrale piena di irrigidimento. Il montaggio del solaio dovrà comprendere la predisposizione delle casseforme, delle armature provvisorie e di sostegno, dei ponteggi e strutture di protezione, il successivo disarmo e le campionature e prove statiche richieste. Esso dovrà rispondere alle disposizioni normative vigenti e alle N.T.C. di cui al D.M. 17 gennaio 2018.

Solaio con travetti prefabbricati

Il solaio piano in c.a. e laterizi realizzato in travetti prefabbricati dovrà essere conforme a tutte le caratteristiche tecnico-realizzative indicate per il solaio gettato in opera e sarà costituito da travetti in tutto o parte prefabbricati in sostituzione di quelli tradizionali. Tali travetti dovranno essere dotati di relativi certificati di collaudo predisposti dalle case costruttrici e, nel caso di parziale prefabbricazione, saranno integrati con armature aggiuntive prescritte dagli elaborati esecutivi. La soletta superiore verrà gettata in opera dopo il completamento del montaggio del solaio e la predisposizione dell'armatura richiesta. Il montaggio del solaio includerà la predisposizione delle armature provvisorie e di sostegno, dei ponteggi e strutture di protezione, il successivo disarmo e le campionature e prove statiche richieste.

Solaio piano in pannelli prefabbricati

Il solaio in pannelli verrà realizzato con pannelli prefabbricati fuori opera e montati successivamente in cantiere nelle posizioni e quantità previste secondo i requisiti stabiliti dalle specifiche tecniche. I pannelli e le loro modalità di realizzazione dovranno essere conformi alla normativa vigente inclusa la relativa certificazione sulle caratteristiche dei materiali impiegati e del pannello nella sua completezza. Il montaggio includerà la predisposizione delle armature provvisorie e di sostegno, dei ponteggi e strutture di protezione il successivo disarmo e le campionature e prove statiche richieste.

Nel caso di pannelli destinati a getti integrativi si dovranno predisporre le pignatte o gli alleggerimenti prescritti solo dopo aver completato le operazioni di puntellatura; nel caso di pannelli completi si dovrà procedere alla loro messa in opera secondo le indicazioni dei disegni esecutivi.

Solai in getto pieno in c.a. od in c.a.p.

Per questo tipo di solai si applicano le prescrizioni riportate nella normativa vigente ed, in particolare, nelle norme tecniche per l'esecuzione delle opere in c.a. normale e precompresso aggiornate periodicamente.

Solai misti in c.a. e c.a.p. e blocchi forati in laterizio od altri materiali

I blocchi in laterizio potranno essere di solo alleggerimento od avere funzione statica in collaborazione con il conglomerato. Per entrambi i casi il profilo dei blocchi, delimitanti la nervatura di conglomerato da gettare, non dovrà ostacolare il deflusso del calcestruzzo o ridurre la sezione prevista per le nervature. Nel caso dei blocchi con funzione collaborante, si dovrà assicurare la continuità nella trasmissione degli sforzi fra i vari elementi; le eventuali solette di completamento dovranno realizzare la totale solidarizzazione delle varie parti.

Nel caso di blocchi in materiali diversi dal laterizio (argilla espansa, materie plastiche, etc.), questi dovranno avere caratteristiche rispondenti ai requisiti richiesti sia nel caso di impiego come blocchi collaboranti che come parti non collaboranti alla struttura. Per tali materiali, salvo altre prescrizioni, si applicheranno le specifiche già indicate.

Solai con elementi prefabbricati e getti di completamento

Oltre ai requisiti suddetti, tali strutture dovranno garantire collegamenti trasversali tra le varie strisce di solaio ed avranno dimensionamenti conformi a quanto fissato dalla normativa vigente; i relativi getti di completamento dovranno avere un'armatura di ripartizione a maglie incrociate.

Solai su travi e travetti di legno

Le travi principali di legno avranno le dimensioni e le distanze che saranno indicate in relazione alla luce ed al sovraccarico. I travetti (secondari) saranno collocati alla distanza, fra asse e asse, corrispondente alla lunghezza delle tavole che devono essere collocate su di essi e sull'estradosso delle tavole deve essere disteso uno strato di calcestruzzo magro di calce idraulica formato con ghiaietto fino e altro materiale inerte.

Solai su travi di ferro a doppio T (putrelle) con voltine in mattoni (pieni o forati) o con elementi laterizi interposti

Questi solai saranno composti dalle putrelle, dai copriferri, dalle voltine in mattoni (pieni o forati) o dai tavelloni o dalle volterrane ed infine dal riempimento. Le travi saranno delle dimensioni previste nel progetto o collocate alla distanza prescritta; in ogni caso tale distanza non sarà superiore ad 1 m. Prima del loro collocamento in opera dovranno essere verniciate a minio e forate per l'applicazione delle chiavi, dei tiranti e dei tondini di armatura delle piattabande. Le chiavi saranno applicate agli estremi delle putrelle alternativamente (e cioè una con le chiavi e la successiva senza), e i tiranti trasversali, per le travi lunghe più di 5 m, a distanza non maggiore di 2,50 m. Le voltine di mattoni pieni o forati, saranno eseguite ad una testa in malta comune od in foglio con malta di cemento a rapida presa, con una freccia variabile fra 5 e 10 cm.

Quando la freccia è superiore ai cm 5 dovranno intercalarsi fra i mattoni delle voltine delle grappe in ferro per meglio assicurare l'aderenza della malta di riempimento dell'intradosso. I tavelloni e le volterrane saranno appoggiati alle travi con l'interposizione di copriferri. Le voltine di mattoni, le volterrane ed i tavelloni, saranno poi ricoperti sino all'altezza dell'ala superiore della trave e dell'estradosso delle voltine e volterrane, se più alto, con scoria leggera di fornace o pietra pomice o altri inerti leggeri impastati con malta magra fino ad intasamento completo. Quando la faccia inferiore dei tavelloni o volterrane debba essere intonacata sarà opportuno applicarvi preventivamente uno strato di malta cementizia ad evitare eventuali distacchi dell'intonaco stesso.

7.15.2) Costruzione delle volte

Le volte in genere saranno costruite sopra solide armature, formate secondo le migliori regole, ed in modo che il manto o tamburo assuma la conformazione assegnata all'intradosso degli archi, volte o piattabande, salvo a tener conto di quel tanto in più, nel sesto delle centine, che si crederà necessario a compenso del presumibile abbassamento della volta dopo il disarmo.

E' data facoltà all'Appaltatore di adottare nella formazione delle armature suddette quel sistema che crederà di sua convenienza, purché presenti la necessaria stabilità e sicurezza, avendo l'Appaltatore l'intera

responsabilità della loro riuscita, con l'obbligo di demolire e rifare a sue spese i volti che, in seguito al disarmo avessero a deformarsi od a perdere la voluta robustezza.

Ultimata l'armatura e diligentemente preparate le superfici d'imposta delle volte, saranno collocati in opera i conci di pietra od i mattoni con le connessure disposte nella direzione precisa dei successivi raggi di curvatura dell'intradosso, curando di far procedere la costruzione gradatamente e di conserva sui due fianchi. Dovranno inoltre essere sovraccaricate le centine alla chiave per impedirne lo sfiancamento, impiegando a tale scopo lo stesso materiale destinato alla costruzione della volta.

In quanto alle connessure saranno mantenuti i limiti di larghezza fissati negli articoli precedenti secondo le diverse categorie di muratura.

Per le volte in pietrame si impiegheranno pietre di forma, per quanto possibile, regolari, aventi i letti di posa o naturalmente piani o resi grossolanamente tali con la mazza o col martello.

Nelle volte con mattoni di forma ordinaria le connessure non dovranno mai eccedere la larghezza di 5 mm all'intradosso e di 10 all'estradosso. A tal uopo l'Appaltatore per le volte di piccolo raggio, è obbligato, senza diritto ad alcun compenso speciale, a tagliare diligentemente i mattoni per renderli cuneiformi, ovvero a provvedere, pure senza speciale compenso, mattoni speciali lavorati a raggio.

Si avrà la maggiore cura tanto nella scelta dei materiali, quanto nel loro collocamento in opera, e nell'unire con malta gli ultimi filari alla chiave si useranno i migliori metodi suggeriti dall'arte, onde abbia a risultare un lavoro in ogni parte perfetto. Le imposte degli archi, piattabande e volte, dovranno essere eseguite contemporaneamente ai muri e dovranno riuscire bene collegate ad essi. La larghezza delle imposte stesse non dovrà in nessun caso essere inferiore a 20 cm. Occorrendo impostare volte od archi su piedritti esistenti, si dovranno preparare preventivamente i piani di imposta mediante i lavori che saranno necessari, e che sono compresi fra gli oneri a carico dell'Appaltatore. Per le volte oblique, i mattoni debbono essere tagliati sulle teste e disposti seguendo la linea prescritta.

Nelle murature di mattoni pieni, messi in foglio o di costa murati con cemento a pronta presa per formazione di volte a botte, a crociera, a padiglione, a vela, ecc., e per volte di scale alla romana, saranno eseguite tutte le norme e cautele che l'arte specializzata prescrive, in modo da ottenere una perfetta riuscita dei lavori.

Sulle volte saranno formati i regolari rinfianchi fino al livello dell'estradosso in chiave, con buona muratura in malta in corrispondenza delle pareti superiori e con calcestruzzo per il resto.

Le sopraindicate volte in foglio dovranno essere rinforzate, ove occorra, da ghiera o fasce della grossezza di una testa di mattoni, collegate alla volta durante la costruzione.

Per le volte e gli archi di qualsiasi natura l'Appaltatore non procederà al disarmo senza il preventivo assenso della Direzione dei Lavori. Le centinature saranno abbassate lentamente ed uniformemente per tutta la larghezza, evitando soprattutto che per una parte il volto rimanga privo di appoggio, mentre l'altra è sostenuta dall'armatura.

Art. 7.16

STRUTTURE ORIZZONTALI O INCLINATE - SOLAI, VOLTE E COPERTURE DEMOLIZIONI

7.16.1) Demolizioni

Per le opere di demolizione di solai, volte e coperture, l'Appaltatore sarà obbligato ad attenersi alle seguenti disposizioni:

Generalità

Gli interventi di demolizione o sostituzione riguarderanno esclusivamente porzioni o sistemi strutturali che risultino del tutto irrecuperabili dopo attenta campagna di rilievo e diagnosi. Ovvero tutti quei sistemi e/o subsistemi non più in grado di assolvere la loro funzione statica, nemmeno mettendo in atto interventi consolidanti puntuali od estesi, in grado di lavorare in parallelo e/o in modo collaborante con gli stessi. Si dovrà fare ricorso ad opere di sostituzione parziale solo quando alcune parti od elementi della struttura si presenteranno deteriorati a tal punto da non garantire la stabilità dell'intera struttura. Si utilizzeranno sempre e comunque a tal scopo, materiali e tecniche idonee, possibilmente asportabili e/o sostituibili, in contrasto per forma e/o tipologia e/o materiale col manufatto esistente, pertanto nettamente identificabili e riconoscibili. Qualsiasi operazione sarà comunque da concordare preventivamente con la Direzione dei Lavori previa specifica autorizzazione degli enti preposti alla tutela del bene oggetto di intervento. Tutte le pavimentazioni potranno eventualmente essere recuperate integralmente dietro specifiche indicazioni della Direzione dei Lavori.

Coperture

Fatte salve le generalità di cui sopra, si eseguirà in primo luogo, con ogni cautela, in condizioni di massima sicurezza per gli operatori, la dismissione del manto di copertura, di converse, scossaline, canali di gronda, delle canne fumarie e dei comignoli; solo in seguito l'Appaltatore potrà rimuovere la piccola, la

media e la grossa orditura o comunque la struttura sia essa di legno, di ferro o di cemento armato.

In presenza di cornicioni o di gronde a sbalzo, dovrà assicurarsi che questi siano ancorati all'ultimo solaio o, viceversa, trattenuti dal peso della copertura; in quest'ultimo caso, prima di rimuovere la grossa orditura, dovrà puntellare i cornicioni. La demolizione della copertura, si dovrà effettuare operando dall'interno dell'edificio; in caso contrario gli operai dovranno lavorare esclusivamente sulla struttura principale e mai su quella secondaria, impiegando opportunamente tavole di ripartizione.

Nel caso in cui la quota del piano di lavoro rispetto al piano sottostante superi i 2 metri, l'Appaltatore sarà obbligato a predisporre idonea impalcatura; se non fosse possibile porla in opera per la presenza di un piano sottostante non portante o non agibile dovrà predisporre tutte le opportune operazioni per garantire l'incolumità degli addetti ai lavori.

Solai piani

Previa attenta verifica del sistema costruttivo, verranno rimossi i pavimenti ed i sottofondi, i tavellonati e le voltine. Nel caso non si dovessero rimuovere i travetti, sarà cura dell'Appaltatore predisporre idonei tavolati di sostegno per gli operai. I travetti andranno sfilati dalle sedi originarie evitando di fare leva sulle murature esistenti mediante il puntellamento, la sospensione e il taglio dei travetti. Le solette in cemento armato monolitiche, prive di una visibile orditura principale, dovranno preventivamente essere puntellate in modo da accertare la disposizione dei ferri di armatura. L'Appaltatore dovrà inoltre evitare la caduta sui piani sottostanti dei materiali rimossi e l'eccessivo accumulo degli stessi sui solai.

Solai a volta

La demolizione delle volte con evidenti dissesti andranno diversificate in relazione alle tecniche costruttive delle stesse, al loro stato di degrado, alla natura del dissesto ed alle condizioni al contorno. L'Appaltatore sarà sempre tenuto a realizzare puntellamenti, sbadacchiature secondo le indicazioni della Direzione dei Lavori in modo da assicurare la stabilità dei manufatti in adiacenza, oltre che per controbilanciare la mancata spinta esercitata dalla volta da demolire. In ogni caso la demolizione di volte in mattoni in foglio, a crociera o a vela dovrà iniziare dalla chiave della volta e seguire un andamento a spirale.

La demolizione delle volte ad arco ribassato e a botte andrà invece eseguita per sezioni frontali procedendo dalla chiave verso le imposte.

Art. 7.17

STRUTTURE ORIZZONTALI O INCLINATE - SOLAI, VOLTE E COPERTURE CONSOLIDAMENTO

7.17.1 Consolidamento di solai oggetto di sfondellamento

Generalità

Lo sfondellamento dei solai è una problematica di carattere strutturale legata al cedimento del fondello delle pignatte. La problematica si evidenzia con il distacco e conseguente rottura, del fondello, dei setti verticali della pignatta e successiva caduta di porzioni significative di intradosso del solaio comprensivo d'intonaco. La rottura è di tipo fragile, quindi per sua natura veloce e, spesso, senza segnali premonitori, con potenziali conseguenze gravi per le persone e per l'agibilità stessa dei locali.

Cause principali dello sfondellamento

Le cause per le quali si arriva ad un cedimento improvviso della tenuta del fondello del solaio sono molteplici. In generale è possibile asserire che, a parte difetti legati alla cattiva qualità dei materiali costituenti il laterizio, le cause delle rotture possono essere:

- l'errato disegno delle pignatte,
- difetti di progettazione strutturale,
- cattivo riempimento di calcestruzzo dei travetti,
- ossidazione delle armature resistenti.

Requisiti dell'intervento

Gli interventi di ristrutturazione dovranno essere accompagnati da un effettivo aumento delle prestazioni dell'edificio in termini di sicurezza/idoneità strutturale e antisismica, unitamente all'isolamento energetico e al miglioramento del comfort termoacustico.

Interventi

Premesso quanto sopra, lo sfondellamento di solai può essere ricondotto a macro-categorie così inquadrate:

- frecce elastiche e inelastiche del solaio eccessive o non valutate in sede progettuale;

- azioni esterne e/o coazioni dovute a schemi statici derivati da vincoli e comportamenti statici effettivi non schematizzati nella progettazione del solaio;
- carichi appesi.

I primi due punti sono quelli più rilevanti al fine di comprendere il fenomeno, ma sono anche quelli più difficili da valutare in anticipo al fine di esprimere un giudizio sullo stato di consistenza di un solaio con un semplice esame visivo.

Sul mercato ad oggi si trovano le soluzioni più disparate che, sostanzialmente, si possono suddividere in due grandi famiglie, a seconda che il fenomeno di degrado pregiudichi o meno la sicurezza statica della struttura: **1) Presidi non strutturali** e **2) Presidi strutturali**.

- **Presidi "non strutturali"**, ovvero che non comportano un incremento della portanza del solaio per i carichi gravitazionali.

1) Si applicherà un sistema a secco **in aderenza / ribassato** costituito da controsoffitto in lastra di gesso rivestito, con nucleo duro, ad elevata resistenza meccanica, con performance di resistenza all'umidità e al fuoco (**UNI EN 520**).

Sia se si userà un adesivo epossidico fluido per incollaggi strutturali, che una struttura intelaiata per il sostegno di pannelli in sospensione, si avrà cura di utilizzare materiali idonei per resistenza e tenuta.

Può capitare che il solaio esistente sia a tal punto sottodimensionato, o sprovvisto delle condizioni per il sicuro fissaggio dei connettori, da non consentire il presidio con la tecnica indicata.

In tali casi si dovrà scegliere una soluzione differente quale ad esempio soluzioni tecnicamente diverse e di maggior impatto progettuale da concordare preventivamente con il Progettista e/o la Direzione Lavori.

- **Presidi "strutturali"** che contribuiscono a rinforzare staticamente il solaio, incrementandone la portanza per i carichi gravitazionali.

1) Si applicheranno reti in fibra di vetro: prodotti a matrice polimerica continua (**GFRP** - Glass Fiber Reinforced Polymer) usate per la fabbricazione di compositi che si distinguono per l'elevata resistenza agli alcali ed un'elevata durabilità. Il trasferimento degli sforzi dalla matrice alla fibra viene migliorato con l'ausilio di rivestimenti chimici, previo annegamento in una matrice costituita da resina epossidica conforme alla norma **UNI EN 1504-4**.

Le reti saranno utilizzabili, in abbinamento a connettori in acciaio inox, per la realizzazione di interventi di messa in sicurezza di solai misti soggetti a sfondellamento. Ciascun connettore in acciaio inox sarà completato da una rondella dello stesso materiale e da tassello in nylon di pari lunghezza. L'applicazione del sistema potrà essere a vista o con controsoffitto, oppure sotto intonaco.

Dopo aver ripristinato i travetti degradati e aver rimosso eventuale materiale di distacco, si posizionerà la rete all'intradosso srotolando il rotolo ortogonalmente ai travetti e fissandola con le apposite connessioni.

Può capitare che il solaio esistente sia a tal punto sottodimensionato, o sprovvisto delle condizioni per il sicuro fissaggio del connettore, da non consentire il presidio con la tecnica indicata.

In tali casi si dovrà scegliere una soluzione differente quale ad esempio la formazione della soletta collaborante con l'impiego di un connettore chimico o soluzioni tecnicamente diverse e di maggior impatto progettuale da concordare preventivamente con il Progettista e/o la Direzione Lavori.

Il taglio della rete verrà realizzato per mezzo di cesoie e/o tronchesi da cantiere o con smerigliatrice angolare.

La movimentazione, il trasporto e lo stoccaggio del materiale dovranno essere eseguiti con dovute precauzioni al fine di evitare danneggiamenti a seguito di piegature o inopportuna sovrapposizione di materiale. I materiali dovranno essere puliti da polvere, grassi, olii ecc. dovuti a un errato stoccaggio del materiale stesso prima della sua messa in opera.

2) Se l'integrità dei travetti lo permette, si applicherà una struttura di supporto, studiata e progettata per garantire la funzione di rompitratta e per rinforzare i travetti composta da profili sagomati in acciaio, fissati in aderenza all'intradosso e posizionati in direzione trasversale a quella dei travetti del solaio.

Il particolare di dettaglio di tale struttura sarà fornito dal Progettista o dalla Direzione Lavori. Alla struttura metallica installata verranno quindi fissate delle lastre gessofibrate ad alta resistenza, per completare la funzione di rinforzo solaio e antisfondellamento.

7.17.2 Sostituzioni e collegamenti

Generalità

Gli interventi di sostituzione riguarderanno l'intera struttura sia nel caso che non potesse essere consolidata in modo economicamente conveniente sia nel caso in cui dovesse risultare del tutto irrecoverabile.

Si dovrà fare ricorso ad opere di sostituzione parziale solo quando alcune parti o elementi della struttura si presenteranno deteriorati a tal punto da non garantire la stabilità dell'intera struttura.

Nel primo caso l'Appaltatore avrà cura di procedere alla demolizione secondo le modalità e gli accorgimenti contenuti nei relativi articoli.

Il collegamento di una nuova struttura ai muri perimetrali, se non stabilito diversamente dalle prescrizioni di progetto o delle direttive dalla Direzione dei Lavori, verrà effettuato con le modalità di seguito descritte.

Strutture piane in legno

Quando il collegamento ai muri perimetrali dovrà realizzarsi mediante cordolo in cemento armato, l'Appaltatore farà demolire tratti di muratura al fine di creare dei vani a sezione tronco-conica di altezza analoga a quella del cordolo in modo da consentire l'alloggiamento di parti in cemento armato sagomate a coda di rondine aventi funzione di ancoraggio. Le armature degli ancoraggi verranno eseguite, secondo le prescrizioni di progetto, contemporaneamente a quelle del cordolo. L'interasse fra gli ancoraggi potrà variare in relazione alla consistenza del muro, alle dimensioni del solaio ed alle indicazioni di progetto.

Se prescritto, si dovranno realizzare idonei fori nella muratura in cui inserire le barre d'ancoraggio del cordolo. Tali fori avranno un'inclinazione, rispetto al piano trasversale della muratura, inferiore ai 45°. Essi saranno riempiti prima dell'inserimento degli ancoraggi con boiaccia di cemento o resine secondo quanto stabilito dagli elaborati di progetto.

Qualora non fosse prevista la realizzazione di cordoli, l'Appaltatore dovrà eseguire nella muratura dei fori passanti, di forma tronco-conica, adatti al collegamento con i tiranti a coda di rondine. Questi ultimi, dovranno essere fissati ad un'estremità della trave mediante un'idonea chiodatura o bullonatura; l'altra estremità della trave sarà saldata ad una gabbia di tondini sagomati di forma tronco-conica che andrà alloggiata nel foro da riempire con la malta prescritta.

Se sarà richiesto dagli elaborati di progetto, il collegamento dovrà essere realizzato mediante tiranti a piastra, praticando un foro passante in direzione della lunghezza della trave. L'Appaltatore, quindi, dovrà ricavare nella muratura una sede di forma tronco-conica di dimensioni tali da accogliere la piastra metallica che dovrà poggiare su una base perfettamente spianata, ottenuta con getto di malta cementizia. Il tirante di acciaio dovrà avere la forma e le dimensioni prescritte dagli elaborati di progetto ed essere collegato ad un'estremità della trave per una lunghezza non inferiore agli 80 cm. mediante una idonea chiodatura o bullonatura; l'altro estremo dovrà terminare con una sezione piatta in cui verrà praticata un'asola di forma idonea a trattenere i cunei tenditori; questa estremità potrà essere filettata e collegata con un dado di acciaio.

Strutture piane ad elementi metallici

I collegamenti fra le travi ed i muri perimetrali, potranno essere realizzati:

a) murando direttamente ogni testa della trave, previa posa in opera di un'opportuna piastra di ripartizione: in questo caso, l'Appaltatore dovrà saldare all'ala, nella parte che risulterà annegata nel conglomerato, degli spezzoni di tondino ripiegati ad uncino capaci di contrastare lo sfilamento della putrella. L'alloggiamento della trave, da ricavare nella muratura, dovrà avere forma tronco-conica con la base maggiore rivolta verso l'esterno;

b) realizzando (se il muro non potrà garantire la resistenza a carichi concentrati) un cordolo in cemento armato ricavato nella muratura sul quale appoggiare le putrelle. In ogni caso, si dovrà prima liberare la struttura da tutti i carichi accidentali e procedere alla costruzione della puntellatura del solaio che dovrà essere forzata in modo da ridurre al minimo gli effetti del carico sulle travi esistenti.

Struttura piana latero-cementizia

Il collegamento con le murature perimetrali potrà essere realizzato mediante la formazione di un cordolo in cemento armato che l'Appaltatore dovrà fare eseguire, in base alla consistenza dei muri ed alle prescrizioni di progetto, con il sistema dei cantieri alternati oppure dovrà ricavare nella muratura; il cordolo dovrà essere ancorato a quest'ultima mediante elementi a coda di rondine o spezzoni di ferro piegati e murati.

Gli elementi di un'eventuale struttura aggiuntiva dovranno essere messi in opera alla quota stabilita con le necessarie puntellature; inoltre, le armature del cordolo con i relativi ancoraggi saranno inseriti nei vani appositamente ricavati e collegati con le teste delle travi.

Se il cordolo verrà inserito solo parzialmente nello spessore della muratura, l'Appaltatore dovrà predisporre la cassetta per la parte di cordolo che fuoriesce dal muro.

Sostituzione di travi di legno

In caso d'integrale sostituzione di travi di legno, l'Appaltatore dovrà puntellare i travetti ed il tavolato posato sulle travi con due fili di ritti da collocare parallelamente alle travi.

Alla sommità dei ritti in corrispondenza dell'intradosso dei travetti, dovrà essere collocato un architrave su

cui verranno posti a contrasto i singoli travetti mediante chiodatura di biette in legno.

Se la puntellatura dovrà poggiare sopra un solaio, i ritzi dovranno essere disposti in modo da gravare su elementi sufficientemente resistenti; se, ad insindacabile giudizio della Direzione dei Lavori, il solaio non offrirà sufficienti garanzie di resistenza, sarà necessario prolungare i ritzi fino al solaio sottostante o scaricarli sulla muratura perimetrale.

Alla base dei puntelli si dovranno predisporre degli appoggi costituiti da tavole di legno o piastre di metallo, necessarie ad una maggiore distribuzione dei carichi verticali.

La trave, liberata dalla muratura in corrispondenza degli appoggi, verrà sfilata intera e, solo dietro autorizzazione della Direzione dei Lavori, potrà essere tagliata.

La nuova trave, che dovrà corrispondere come materiale, essenza, qualità e dimensioni ai requisiti richiesti dagli elaborati di progetto e alle caratteristiche tecniche stabilite dal presente capitolato, dovrà essere messa in opera ripristinando compiutamente l'equilibrio strutturale preesistente.

Sostituzione di tavolato in legno

La sostituzione del tavolato in legno dovrà essere preceduta da un'attenta valutazione delle effettive condizioni del materiale e delle sue capacità di tenuta strutturale; solo nel caso di constatazione dell'inutilizzabilità degli elementi esistenti si procederà alla loro rimozione.

Prima dello smontaggio dei materiali da sostituire si dovrà valutare la necessità di predisporre una puntellatura di tutta la superficie oppure delle sole travi della struttura fermo restando l'obbligo di creare superfici di lavoro conformi alle norme di sicurezza in tutte le loro parti.

Il nuovo tavolato da installare dovrà essere della stessa essenza di quello esistente, con forme e dimensioni uguali e caratteristiche tecniche conformi a quanto stabilito dalle prescrizioni progettuali per tali elementi e dovrà essere posto in opera previo trattamento impregnante di protezione.

Il fissaggio dei vari elementi sarà effettuato con delle chiodature disposte in modo analogo a quelle originarie.

Sostituzione di parti di solaio piano in laterizio e putrelle in ferro

Il primo lavoro da eseguire sarà quello della puntellatura del solaio in putrelle e laterizi su cui effettuare l'intervento di sostituzione di alcune parti compromesse; tutti i puntelli dovranno essere disposti secondo una maglia ortogonale in grado di distribuire il carico, sull'eventuale solaio sottostante, in modo uniforme e graduale. Alla base dei puntelli si dovranno predisporre degli appoggi costituiti da tavole di legno o piastre di metallo, necessarie ad una maggiore distribuzione dei carichi verticali.

A questo punto sarà possibile rimuovere il pavimento ed il relativo sottofondo, nonché gli eventuali materiali di riempimento, fino a raggiungere l'estradosso del ferro e del laterizio. Tutte le operazioni di pulizia e predisposizione delle opere di ripristino andranno eseguite dopo aver messo in opera un tavolato di servizio appoggiato alle putrelle.

I laterizi danneggiati verranno sostituiti con tavelloni appoggiati sulle ali inferiori delle putrelle e dei forati alleggeriti o polistirolo disposti sui tavelloni fino a raggiungere il livello superiore delle putrelle; successivamente si procederà al posizionamento dell'armatura composta da barre saldate sull'ala superiore delle putrelle o rete elettrosaldata nei diametri fissati dal progetto e con adeguati ancoraggi ai muri perimetrali.

Prima del getto di calcestruzzo verrà eseguita un'abbondante bagnatura delle superfici da trattare e sulle quali verrà posta in opera una soletta di ca. 4-5 cm. di spessore. L'impasto di calcestruzzo da utilizzare dovrà avere inerti di piccole dimensioni ed un'ottima fluidità raggiunta anche con l'uso di additivi adeguati.

7.17.3 Consolidamento e conservazione di strutture e manufatti in legno

Generalità

Prima di procedere a qualsiasi opera di consolidamento di strutture lignee, l'Appaltatore dovrà eseguire le seguenti lavorazioni:

- a) pulizia accurata dell'elemento da consolidare che si effettuerà secondo le modalità prescritte dalla Direzione dei Lavori;
- b) analisi dettagliata delle parti da asportare e da ripristinare;
- c) puntellamento della struttura che grava sugli elementi da consolidare mediante il riversamento dei carichi sulle parti sane o sulle murature adiacenti;
- d) accertamento delle cause del degrado della struttura;
- e) trattamento antiruggine ed antincendio degli elementi metallici di rinforzo.

Ripristino di una struttura in legno mediante la ricostruzione della parte degradata con conglomerati di resine e barre di armatura

Prima della puntellatura della struttura, l'Appaltatore dovrà provvedere alla rimozione, nelle zone da ripristinare parti di pavimentazione, del manto di copertura con relativi tavolati di supporto, dei travetti di ripartizione e delle parti della muratura che ammorsano la struttura; dovrà, quindi, asportare le parti di legno

che a giudizio della Direzione dei Lavori, non potranno essere risanate. Se espressamente richiesto, dovrà mantenere inalterata la sfoglia esterna del legno in modo da non arrecare nocimento a zone eventualmente decorate e per non interrompere il disegno delle fibre.

Nel legno sano, successivamente, si dovranno praticare dei fori aventi la profondità e l'inclinazione prescritte dagli elaborati di progetto. Le barre, inserite negli appositi distanziatori e ben centrate, andranno applicate all'interno dei fori preventivamente puliti da ogni residuo di perforazione. La parte di legno degradata dovrà essere reintegrata con materiali dalle caratteristiche tecniche il più possibile simili a quelle del legno sano. L'Appaltatore potrà utilizzare, solo dietro autorizzazione della Direzione dei Lavori, betoncini di resina il cui inerte sarà costituito da un composto ben ben amalgamato di farina e trucioli di legno, di canne e altre sostanze vegetali secche, assolutamente scevre di impurità e compatibili con le resine. Le casseforme lignee, il cui utilizzo e le cui dimensioni dovranno essere quelli prescritti dal progetto o richiesti dalla Direzione dei Lavori, saranno internamente trattate con idonee sostanze disarmanti. L'Appaltatore, se richiesto, dovrà iniettare contemporaneamente al getto paste fluide di resina o di altri composti analoghi.

Le casseforme potranno essere rimosse solo a presa avvenuta e la puntellatura potrà essere dismessa solo dopo la maturazione delle sostanze leganti.

Consolidamento di travi mediante rinforzo con elementi metallici

Il consolidamento di una struttura lignea mediante l'utilizzo di elementi metallici di rinforzo (piastre, mensole, regge, bulloni, fazzoletti) potrà essere effettuato solo quando non sarà realizzabile nessun altro tipo di sistema o quando gli elementi risulteranno ricoperti da controsoffitti. Gli elementi metallici dovranno essere preventivamente puliti, sgrassati, trattati con idonee sostanze antiruggine e forati in modo da permettere il collegamento con la trave.

La realizzazione degli elementi metallici dovrà essere conforme alle indicazioni di progetto, previa autorizzazione specifica della Direzione dei Lavori in seguito alle verifiche (statiche e materiche) prioritariamente effettuate sul manufatto.

Consolidamento di travi mediante profili metallici posti all'estradosso

Rispetto alle operazioni da eseguirsi sull'estradosso delle travi sono da prediligere interventi all'intradosso. Se lavori di consolidamento dovranno necessariamente essere eseguiti all'estradosso delle travi, l'Appaltatore, dopo aver rimosso la pavimentazione ed il massetto di sottofondo potrà eseguire i trattamenti preliminari previsti collocando in corrispondenza dell'estradosso delle travi, dei profilati metallici delle dimensioni stabilite dagli elaborati di progetto. Realizzerà, quindi, i collegamenti tra la trave in legno e quella in ferro mediante apposite cravatte metalliche, preventivamente pulite, sgrassate e trattate con sostanze antiruggine, aventi passo e dimensione prescritti dagli elaborati di progetto.

Le cravatte dovranno essere tirate in modo da trasmettere uniformemente il carico del solaio e della trave in legno sulle putrelle metalliche.

Consolidamento di travi mediante profili metallici posti all'intradosso

L'intervento potrà essere realizzato esclusivamente su strutture lignee prive di decori, pitturazioni, intarsi o su travi nascoste da un controsoffitto di cui si possano sostituire gli elementi. L'Appaltatore dopo aver ricavato nella muratura gli alloggiamenti adatti alle teste dei profili metallici di rinforzo, potrà collocare all'intradosso della struttura, in aderenza ai lati delle travi, due putrelle dalle dimensioni indicate dagli elaborati di progetto, previo trattamento protettivo del legno e del ferro. In seguito, effettuerà il collegamento tra le putrelle e la trave mediante cravatte metalliche aventi il passo e la sezione stabiliti dagli elaborati di progetto; se le putrelle ed i travetti della struttura non dovessero risultare ovunque in aderenza, dovranno essere predisposti dei ringrossi mediante biette di legno.

La putrella potrà anche essere collocata direttamente sotto la trave lignea sempre secondo le indicazioni di progetto e della Direzione dei Lavori e le condizioni statiche di travi e solai. Se necessario potranno essere poste in opera anche putrelle rompitratta disposte ortogonalmente alla trave lignea.

Controventatura ed irrigidimento di struttura piana mediante tiranti e cravatte posti all'intradosso o all'estradosso

Prima di iniziare i lavori di controventatura e di irrigidimento di una struttura piana, si dovranno individuare e tracciare le diagonali del solaio e secondo la loro direzione, si dovranno praticare, partendo dagli spigoli, opportune forature nei muri di dimensioni tali da consentire l'alloggiamento dei tiranti.

In corrispondenza dei fori d'uscita deve essere predisposto un piano per l'appoggio della piastra di ancoraggio; esso dovrà essere realizzato con malta cementizia perfettamente spianato e perpendicolare alla direzione delle diagonali. L'Appaltatore eseguirà l'ancoraggio dei tiranti alla piastra metallica secondo le disposizioni della Direzione dei Lavori mediante cunei o dadi. Se s'impiegheranno i cunei, la parte terminale del tirante avrà una sezione piatta in cui verrà praticata un'asola, se, invece, s'impiegheranno i dadi, il tirante terminerà con una sezione tonda filettata in cui verrà applicata la piastra d'ancoraggio preventivamente forata. In ogni caso, i tiranti saranno pretesi e collegati rispettivamente ad ogni trave della struttura a mezzo di cravatte metalliche ripiegate ad U e chiodate.

Le dimensioni degli elementi metallici saranno quelle stabilite dagli elaborati di progetto. Infine, i lavori si

concluderanno con la risarcitura dei fori della muratura con malta cementizia.

Consolidamento di struttura piana mediante l'utilizzo di sezioni miste

Quando i solai in legno non sono più in grado di garantire la portata minima di esercizio, e non sono utilizzabili sistemi di consolidamento ed irrigidimento degli stessi lavorando all'intradosso, si dovrà ricorrere all'impiego di tecniche a sezione mista (legno, acciaio, calcestruzzo). Obiettivo principale, oltre a quello di irrigidire ed aumentare la portata del solaio, sarà realizzare la connessione legno-calcestruzzo in modo tale che la sezione mista, in fase di esercizio, si comporti omogeneamente. La connessione non deve avere scorrimenti, i due materiali devono agire solidalmente.

Le connessioni che garantiscono continuità legno-calcestruzzo potranno essere puntiformi o continue, fissate a secco o con collanti, con il carico sempre ripartito da rete elettrosaldata.

Si effettuerà la rimozione dell'intonaco delle murature perimetrali, della pavimentazione e del sottofondo fino al rinvenimento dell'assito della struttura. Prima di effettuare il consolidamento, previo trattamento dei manufatti lignei (applicazione di olio di lino, impregnanti antifungo antimuffa), sarà cura dell'Appaltatore provvedere alla sigillatura (da eseguire con i materiali ritenuti più idonei dalla Direzione dei Lavori) delle cavità e delle zone dove si potrebbero verificare infiltrazioni pericolose per l'integrità delle superfici di particolare valore artistico presenti all'intradosso. Si potranno inoltre posizionare materiali isolanti, e teli impermeabili e traspiranti. Prima della collocazione di rete elettrosaldata, dei connettori e del getto in cls, potrà richiedersi l'inserimento nei setti murari di barre filettate tramite carotature oblique annegate in resina epossidica. Le barre (dimensionate e cadenzate secondo indicazioni di progetto) andranno ripiegate sulla rete stessa in modo da garantire continuità tra solaio e murature perimetrali.

Consolidamento di struttura piana mediante getto di cappa in cemento armato

Dopo aver rimosso l'eventuale intonaco per una striscia di 8 - 10 cm. su tutti i muri perimetrali in corrispondenza dell'attacco del solaio, la pavimentazione ed il sottofondo fino al rinvenimento della struttura, l'Appaltatore provvederà alla sigillatura, da eseguire con i materiali ritenuti più idonei dalla Direzione dei Lavori, delle cavità e delle zone dove si potrebbero verificare infiltrazioni pericolose per l'integrità delle superfici di particolare valore artistico presenti all'intradosso.

Si dovrà disporre l'armatura che dovrà essere collegata con la sottostante struttura di legno. Nel legno si dovranno infiggere chiodi appositamente forgiati che dovranno essere di lunghezza idonea per fuoriuscire all'estradosso per quasi tutto lo spessore della cappa da gettare. Ai chiodi con legature metalliche, dovrà essere collegata l'armatura.

Infine, si eseguirà il getto di conglomerato cementizio avente i requisiti richiesti dagli elaborati di progetto fino al raggiungimento dello spessore richiesto, evitando di ammassare il materiale in punti ma procedendo per fasce di spessore omogeneo.

7.17.4 Consolidamento delle coperture

Generalità

L'Appaltatore in accordo con la Direzione dei Lavori, dovrà esaminare lo stato delle strutture sottostanti, prima di effettuare qualsiasi intervento sulla copertura.

Qualora si riscontrassero, sulla piccola e grande orditura del tetto, situazioni di degrado tali da rendere indispensabili interventi di consolidamento o sostituzione degli elementi strutturali o del tavolato, si dovranno eseguire tali opere solo dopo la completa rimozione di tutti i coppi del manto di copertura.

Interventi su coperture in coppi

Dopo aver verificato il buono stato di conservazione delle strutture di supporto del manto di copertura, si procederà alla rimozione dei coppi secondo i ricorsi di montaggio ed avendo cura di non depositare il materiale sulla stessa copertura ma su aree predisposte alla base del fabbricato. La predisposizione di eventuali ponteggi sarà condizionata dall'esame sopraccitato (presenza di parti di struttura non sufficientemente stabili) e dalla valutazione delle condizioni di lavoro della mano d'opera.

Successivamente si procederà alla pulizia dei singoli coppi accatastati nel cantiere ed all'eliminazione di quelli danneggiati o con evidenti crepature.

La sostituzione dei coppi scartati sarà eseguita con materiale di recupero selezionato ed approvato dalla Direzione dei Lavori oppure con elementi nuovi di produzione industriale che dovranno essere posizionati nelle file inferiori per ottenere una maggiore omogeneità delle superfici esposte.

Tutte le parti terminali quali le ultime file sulle gronde, il colmo del tetto, angoli o tagli speciali dovranno essere oggetto di particolare attenzione nella predisposizione di sistemi di ancoraggio che dovranno garantire la perfetta solidità dei singoli elementi e dell'intero manto di copertura.

Interventi sulla struttura lignea

Rimosso il manto di coppi, si dovrà effettuare la verifica della struttura sottostante prima di rimontare i coppi stessi. Quindi, effettuate le operazioni di pulizia e rimozione di tutte le parti estranee si dovrà stabilire, concordemente alla Direzione dei Lavori, il numero delle parti strutturali (orditura primaria e secondaria)

destinate all'eventuale rimozione e, nel caso, procedere a tali operazioni nei modi fissati dal presente capitolato per le travi e strutture in legno.

A questo punto su tutte le travi o orditure secondarie, sia quelle vecchie (perfettamente pulite) che quelle nuove poste in opera in sostituzione di quelle danneggiate, dovranno essere trattati tutti gli elementi con dei solventi compatibili prima delle applicazioni dei prodotti anti-fungo. Terminati tali trattamenti sulle strutture lignee l'Appaltatore dovrà procedere con l'installazione delle guaine impermeabilizzanti e delle lastre o materiali di coibentazione per poi riposizionare tutti i coppi rimossi con i relativi accessori.

7.17.5 Interventi su volte e archi

Generalità

Prima di ogni intervento su volte e archi l'Appaltatore dovrà procedere ad una completa puntellatura delle parti interessate e di tutte le zone strutturalmente contigue soggette alle spinte o contropinte degli elementi in esame. Nel caso di strutture particolarmente lesionate si potrà procedere alla demolizione parziale o totale secondo una metodologia di intervento concordata con la Direzione dei Lavori ed in ogni caso lo smontaggio o demolizione di volte in mattoni in foglio, a crociera o a vela, dovrà avere inizio dalla chiave della volta e seguire un andamento a spirale; per la demolizione di volte ad arco ribassato e a botte si dovrà procedere per sezioni frontali iniziando dalla chiave verso le imposte.

La ricostruzione delle volte o archi sarà eseguita dopo un'attenta pulizia delle parti su cui intervenire ed utilizzando solo materiali attentamente selezionati quali, conci in pietra o mattoni con i giunti disposti nella direzione dei successivi raggi di curvatura dell'intradosso. Nelle volte in mattoni i giunti non dovranno mai essere superiori ai 5 mm. misurati all'intradosso e 10 mm. misurati all'estradosso. Nel caso di volte con raggio ridotto l'Appaltatore dovrà effettuare, prima del montaggio, tutti i tagli necessari per ottenere la forma cuneiforme dei mattoni da montare oppure la preparazione dei mattoni speciali lavorati a raggio.

Si dovrà usare la massima cura nella disposizione dei vari filari di mattoni, nel posizionamento della malta specialmente negli ultimi filari della chiave e nella ricostituzione dell'imposta dell'arco o della volta che andrà collegata adeguatamente al relativo muro di sostegno e dovrà avere una superficie di appoggio minima di cm. 20.

Consolidamento di volta in muratura mediante posa in opera di rinfianchi cellulari

Prima d'iniziare il consolidamento l'Appaltatore dovrà sigillare i giunti colando nel loro interno le malte prescritte; a tal fine potrà utilizzare, dietro autorizzazione della Direzione dei Lavori, sistemi a bassa pressione che consentano il controllo e la graduazione della pressione.

Se richiesto, dovrà riparare le lesioni prodotte da dissesti e da scorrimenti con reticoli cementati, rispettando le indicazioni prescritte nel presente Capitolato.

La costruzione dei rinfianchi cellulari, salvo diverse prescrizioni, dovrà essere eseguita tramite frenelli in muratura di mattoni o in cemento armato posizionati perpendicolarmente alle generatrici delle falde.

Il sistema di rinfiango, l'interasse e la dimensione dei frenelli saranno quelli prescritti dagli elaborati di progetto. Il collegamento fra i rinfianchi e l'estradosso della volta dovrà essere realizzato, salvo diverse disposizioni, tramite chiodi metallici infissi lungo l'intera superficie di contatto dei muretti con la volta.

Le camere d'aria del sistema cellulare non dovranno essere a chiusura ermetica ma comunicanti tramite opportuni spiragli realizzati nei diaframmi, nei muri o nella volta stessa.

Se richiesto, dovranno essere ricavate delle aperture in modo da consentire il passaggio di condutture e canalizzazioni.

Consolidamento di volte in muratura mediante iniezioni di conglomerati

Le indicazioni sulla profondità, sulla inclinazione delle perforazioni da effettuare, sui sistemi di iniezione, sui tipi di leganti e sulle pressioni di esercizio saranno date dagli specifici elaborati di progetto. Le perforazioni si eseguiranno sull'estradosso della volta mediante attrezzi a bassa rotazione. Le iniezioni di conglomerati speciali (resine, miscele addittivate etc.) dovranno essere eseguite manualmente utilizzando imbuti o idonei ugelli e costipando la malta fino a saturazione. L'Appaltatore dovrà seguire le generatrici della volta procedendo per facce parallele a partire dai piedritti fino a raggiungere la chiave. La malta cementizia dovrà essere iniettata solo dopo aver colato un quantitativo d'acqua sufficiente ad evitarne la disidratazione; le iniezioni potranno essere effettuate, solo dietro specifica autorizzazione della Direzione dei Lavori, mediante pompe manuali o compressori purchè essi consentano il controllo della pressione d'immissione che dovrà sempre essere mantenuta entro i limiti di sicurezza.

Se si rendesse necessario, al fine di saturare completamente i vuoti prodotti dal ritiro o dalla sedimentazione della malta legante, trascorse 24 - 48 ore, l'Appaltatore dovrà ripetere le iniezioni.

Consolidamento di volte mediante realizzazione all'estradosso di cappa armata

Nei lavori di consolidamento effettuati mediante l'impiego di calcestruzzo, lo spessore della cappa non dovrà essere inferiore a cm 4 costante o variabile a seconda delle indicazioni progettuali.

La realizzazione della cappa armata ha una duplice funzione: aumentare la sezione resistente della struttura e impedire lo scorrimento reciproco delle parti che la costituiscono. L'Appaltatore dovrà predisporre

dei collegamenti fra l'armatura della cappa e le murature perimetrali mediante la realizzazione di un cordolo in cemento armato o di un traliccio in acciaio ancorato alla muratura. Inoltre, dovrà evitare, durante l'esecuzione di opere che richiedano l'impiego di resine e di armature in tessuti sintetici (fibre di vetro, tessuto non tessuto, ecc..) percolamenti di prodotti all'interno della volta provvedendo preventivamente alla sigillatura di fessure, lesioni e vuoti ed all'esecuzione, solo dietro specifica autorizzazione della Direzione dei Lavori, di prove di tenuta alle infiltrazioni d'acqua. Se previsto negli elaborati di progetto, l'Appaltatore dovrà effettuare operazioni di alleggerimento dei rinfianchi della volta riempiendo lo spazio compreso tra l'estradosso della volta e il piano del solaio soprastante con inerti leggeri.

In ogni caso i rinfianchi saranno collegati mediante un getto di calcestruzzo leggero.

7.17.6 Consolidamento e conservazione di strutture e manufatti in metallo

Generalità

Prima di iniziare qualsiasi intervento di consolidamento di strutture in ferro, l'Appaltatore dovrà effettuare tutte quelle operazioni necessarie alla realizzazione dell'opera in regime di massima sicurezza, tra le quali il puntellamento dell'intera struttura interessata o, ad esclusiva discrezione della Direzione dei Lavori, solo delle zone in cui si andrà a realizzare il consolidamento. Andranno quindi effettuate la demolizione e la rimozione manuale delle zone limitrofe ai lavori al fine di scoprire le ali e le anime delle putrelle. Si eseguirà poi la pulitura delle putrelle con mola a smeriglio o con i sistemi indicati dalla Direzione dei Lavori per eliminare qualsiasi residuo di malta e/o di ruggine e la successiva sgrassatura.

A questo punto si potrà effettuare la sostituzione parziale e totale degli elementi di alleggerimento ed il miglioramento del sistema di ancoraggio delle putrelle ai muri, nel modo richiesto e specificato dagli elaborati di progetto.

Consolidamento estradossole di struttura piana con intervento sulle travi

L'Appaltatore, rimossi i pavimenti ed il sottofondo fino al rinvenimento dell'ala della putrella e dell'estradosso del piano del laterizio, dovrà demolire, in presenza di volterrane o pignatte, il diaframma delle celle contigue al ferro per tutta la sua lunghezza e rinforzare le putrelle mediante il fissaggio di staffe che, posizionate lungo l'intera luce della trave, dovranno avere l'interesse (15-20 cm.,) e l'inclinazione (45° sull'orizzonte) prescritti dagli elaborati di progetto o richiesti dalla Direzione dei Lavori.

Eseguirà, infine, dopo aver inaffiato con acqua il piano laterizio, un getto di calcestruzzo in modo da ricoprire uniformemente l'ala superiore delle travi.

Consolidamento intradossole di struttura piana con nuovo sistema di travi in ferro

L'Appaltatore, in caso di consolidamento di strutture ad orditura semplice, dovrà collocare in opera travi rompitratta posizionandole ortogonalmente a quelle esistenti. Nel caso di consolidamento di strutture a doppia orditura si dovrà accoppiare al sistema primario uno secondario, lungo la direzione delle travi esistenti. In entrambi i sistemi, il collegamento fra gli elementi metallici sarà realizzato interponendo un'idonea piastra di ripartizione e saldando le travi fra di loro.

I profili, le sezioni, gli interassi ed i sistemi di collegamento delle teste delle travi alla muratura saranno quelli stabiliti dagli elaborati di progetto.

Consolidamento estradossole di struttura piana con realizzazione di cappa in c.a.

Eseguite le rimozioni e le demolizioni prescritte secondo le indicazioni della Direzione dei Lavori, l'Appaltatore dovrà saldare alle putrelle dei tondini di ferro distanziandoli fra loro di circa cm 10-15 o dei tondini sagomati a zig-zag in modo da realizzare un'efficace coazione fra le travi preesistenti e la cappa armata. Dovrà in seguito sovrapporre al piano della struttura un'armatura incrociata e predisporre il prescritto numero di collegamenti ai muri perimetrali. Tale armatura dovrà avere la sezione e la maglia prescritte dagli elaborati di progetto o stabilite dalla Direzione dei Lavori.

Il getto di calcestruzzo verrà eseguito e distribuito in modo uniforme solo dopo aver bagnato con abbondante acqua l'estradosso.

Art. 7.18

RISANAMENTO ANTICORROSIVO DEL CALCESTRUZZO ARMATO DEGRADATO

La corrosione delle armature del cemento armato è una delle principali cause del degrado dei manufatti in calcestruzzo. Il trattamento di ricalcinizzazione ed il relativo ripristino deve essere eseguito con particolare cura e nel pieno rispetto delle istruzioni previste per l'impiego dei materiali.

Analisi del fenomeno

Prima di procedere al recupero è necessario conoscere a fondo le cause del degrado, mediante un'accurata analisi che non può essere solo superficiale.

Ripristini localizzati, limitati e superficiali di strutture in calcestruzzo degradate non interrompono il processo di degrado ma in alcuni casi lo possono acuire. L'obiettivo del risanamento è innanzitutto: impedire l'avanzamento della corrosione, ripristinare l'ambiente basico passivante per i ferri d'armatura, eliminare crepe e porosità superficiali, impedire la penetrazione dell'acqua nel conglomerato, creare una barriera alla carbonatazione ed infine restituire alla superficie la perfezione estetica.

L'analisi del degrado viene eseguita individuando la profondità della carbonatazione, il grado di solfatazione, lo spessore del copriferro, fessurazioni e cavità alveolari nascoste. Lo spessore del copriferro può essere valutato mediante scalpellatura, dove non sia già in evidenza a causa di distacchi per fenomeni di *spalling*. Utilizzando una soluzione di fenoftaleina all'1% in etanolo (indicatore acido-base) può essere individuata la profondità della carbonatazione grazie al viraggio dall'incolore al viola dovuto al passaggio da valori di pH 8,5 - 9 (cls carbonatato) a valori superiori.

Ripulitura e preparazione dei ferri

Con l'utilizzo di un demolitore e/o di una martellina manuale bisognerà scoprire tutti i ferri presenti sulla zona da trattare in modo da rimuovere il calcestruzzo deteriorato e asportare tutte le parti incoerenti e in fase di distacco. Andranno rimosse anche tracce di olii, disarmante, ruggine e sporco in genere.

Si procederà quindi alla preparazione delle armature con la ripulitura dalla ruggine con la tecnica della sabbatura (se disponibile) ovvero con una spazzolatura energica della superficie dei ferri allo scopo di portare le armature allo stato di metallo bianco.

Si avrà cura di eliminare quegli elementi che in futuro possano costituire punti di penetrazione per acqua ed aria nella matrice cementizia.

Trattamento di ripristino

Il trattamento di ripristino si realizzerà in modo rispondente ai principi definiti nella [UNI EN 1504-7](#) e [UNI EN 1504-9](#) con i materiali riportati nel capitolo *Qualità dei Materiali e dei Componenti*.

La Direzione lavori verificherà il materiale presentato dall'impresa controllando scheda tecnica e modalità operative. Il sistema di trattamento dovrà essere interamente della stessa marca.

Il successivo trattamento passivante andrà eseguito immediatamente dopo la pulizia dei ferri a metallo bianco per evitare una nuova ossidazione dovuta a piogge o umidità ambientale.

Il risanamento del calcestruzzo dovrà essere realizzato con impiego esclusivo di malta strutturale premiscelata a stabilità volumica o a ritiro compensato, tissotropica, antiritiro, fibrorinforzata, ad elevata adesione al supporto, con totale inerzia all'aggressione acida e agli elettroliti. Il prodotto deve rispondere ai requisiti minimi richiesti dalla [UNI EN 1504-3](#) per le malte strutturali di classe R4.

La posa in opera dovrà essere realizzata con personale specializzato e idoneo all'impiego delle tecnologie adottate per lo specifico lavoro. La malta dovrà essere quindi applicata a spruzzo (con macchina intonacatrice) o a cazzuola e finita a frattazzo per la complanatura finale e l'ottenimento di una superficie finale liscia e priva di microcavallature.

La malta utilizzata dovrà essere comprovata da idonea certificazione rilasciata da laboratori ufficiali.

La tipologia di malta impiegata dovrà possedere i requisiti principali di seguito riportati:

- alta aderenza al supporto di calcestruzzo;
- alta aderenza all'acciaio costituente l'armatura del calcestruzzo;
- assenza di ritiro (stabilità volumetrica o ritiro compensato) ottenuta mediante una espansione esplicita nella fase di primo indurimento;
- elevata tissotropia;
- facilità di preparazione del prodotto pronto all'uso;
- elevato modulo elastico a compressione (non inferiore a 26.000 MPa);
- elevata resistenza meccanica a compressione a 28 giorni di stagionatura (non inferiore a 60 MPa);
- elevata resistenza meccanica a flessione a 28 giorni di stagionatura (non inferiore a 9 MPa);
- elevata resistenza all'umidità;
- elevata resistenza ai solfati;
- presenza di cloruri al suo interno non superiori al 0,1%.

Le temperature durante la fase di applicazione della malta dovranno essere ottimali, ovvero tra i +15° C e +35° C e comunque non inferiori a + 5° C.

Applicazioni possibili:

- negli interventi di recupero, consolidamento e ripristino di opere in conglomerato cementizio armato;
- nei casi di lunghe sospensioni per la ripresa del getto superiori a \$MANUAL\$ giorni, sui ferri di armatura di attesa di parti strutturali in conglomerato cementizio armato.

Art. 7.19 OPERE DA CARPENTIERE

Le opere da carpentiere riguardano generalmente la realizzazione di casseforme, ossia un insieme di elementi piani, curvi e di dispositivi per l'assemblaggio e la movimentazione che devono svolgere la funzione di contenimento dell'armatura metallica e del getto di conglomerato cementizio durante il periodo della presa. In particolare, si definisce cassetta, o più semplicemente casseri, l'insieme degli elementi (perlopiù in legno) che contengono il getto di conglomerato cementizio e che riproducono fedelmente la forma della struttura da realizzare, mentre si definisce banchinaggio l'assemblaggio di tutti gli elementi di sostegno.

I casseri potranno essere in legno grezzo o lavorato, ma anche in materiale plastico (PVC), in metallo, in EPS, ecc.

L'addetto alla professione di carpentiere, secondo i requisiti, le conoscenze e le abilità dettate dalla norma [UNI 11742](#), dovrà prestare particolare attenzione alle tavole in legno grezzo affinché siano idonee e bagnate prima del getto per evitare che assorbano acqua dall'impasto cementizio e, se autorizzato, trattate con disarmanante per impedirne l'aderenza al calcestruzzo. In proposito saranno propedeutiche le indicazioni della Direzione lavori.

In generale, il montaggio di casseforme in legno ed il relativo smontaggio avverrà secondo le seguenti modalità:

- approvvigionamento e movimentazione delle cassette ed armature di sostegno
- allestimento dell'area necessaria per la lavorazione dei casseri
- realizzazione delle tavole in legno mediante taglio con sega circolare
- posizionamento dei casseri, delle armature di sostegno o banchinaggio, secondo le modalità di progetto
- disarmo delle cassette
- accatastamento e pulizia delle cassette

Nell'esecuzione dell'opera potrà essere richiesto l'uso di macchine, attrezzature, sostanze chimiche (oli disarmananti, ecc.) ed opere provvisorie per le quali il carpentiere dovrà adoperarsi per mettere in atto tutte le procedure di salvaguardia e sicurezza necessarie adottando DPI adeguati, conformemente al d.lgs. 81/2008 e s.m.i.

Se la cassaforma non sarà rimossa dopo il getto, rimanendo solidale con il materiale, si parlerà di "cassaforma a perdere".

La cassaforma a perdere potrà essere utilizzata per la realizzazione di vespai, intercapedini e pavimenti aerati, nonché sotto forma di pannelli realizzati con materiali termoisolanti (es. polistirolo, ecc.), per conferire alla struttura un'idonea inerzia termica. In tali casi, i casseri avranno un prezzo distinto da quelli riutilizzabili.

La funzione del cassero sarà sia geometrica, in modo tale che il calcestruzzo gettato possa assumere la forma richiesta dal progetto, che meccanica, cioè essere in grado di sopportare la pressione del getto sulle sue pareti e l'azione delle vibrazioni di costipamento. La cassaforma dovrà inoltre garantire la tenuta stagna del getto, poiché la mancanza di tenuta potrebbe determinare la fuoriuscita della frazione più fine dell'impasto con la conseguente formazione di una struttura spugnosa e con nidi di ghiaia.

Nel caso di realizzazione di pareti in calcestruzzo, saranno utilizzati idonei puntelli di sostegno nella quantità e dimensione sufficiente a contenere la pressione esercitata dal calcestruzzo fresco sul paramento dei casseri. La rimozione dei casseri o disarmo sarà quindi effettuata previo accertamento che la resistenza del calcestruzzo gettato in opera abbia raggiunto la resistenza minima di progetto.

Tutti i prodotti e/o materiali di cui al presente articolo, qualora possano essere dotati di marcatura CE secondo la normativa tecnica vigente, dovranno essere muniti di tale marchio.

Art. 7.20 OPERE IN FERRO

Tutte le opere in ferro dovranno essere eseguite secondo i grafici di progetto e le prescrizioni impartite dalla Direzione dei Lavori.

Particolare attenzione va posta nelle saldature e bolliture, i fori saranno tutti eseguiti col trapano, le chiodature, ribaditure, ecc. dovranno essere perfette senza sbavature; i tagli essere rifiniti a lima.

Saranno rigorosamente rifiutati tutti quei pezzi che presentano imperfezione od inizio di imperfezione.

Per ogni opera in ferro, a richiesta della Direzione dei Lavori, l'Appaltatore dovrà presentare il relativo modello per la preventiva approvazione. L'Appaltatore sarà in ogni caso obbligato a controllare gli ordinativi ed a rilevare sul posto le misure esatte delle diverse opere in ferro, essendo egli responsabile degli inconvenienti che potessero verificarsi per l'omissione di tale controllo.

Art. 7.21 OPERE PROVVISORIALI

Le operazioni di pronto intervento volte a mettere in sicurezza strutture danneggiate o a rischio crollo a causa di un sisma o per altri motivi, richiedono l'esecuzione di opere provvisorie finalizzate ad evitare il cedimento di parti della costruzione (pareti, architravi, etc.) e/o dell'intero organismo strutturale. Questo obiettivo viene fondamentalmente riferito alle semplici azioni di gravità, eventualmente congiunte a minime vibrazioni ambientali prodotte dal traffico, dal vento o da lievi scosse.

La classificazione delle opere provvisorie, tradizionalmente, è basata sulla definizione delle tipologie di presidi, indipendentemente dal tipo di collasso che impediscono, potendosi utilizzare, per la stessa tipologia di danno, differenti tipi di opere provvisorie.

Il calcolo e dimensionamento delle opere provvisorie sarà opportunamente curato dal progettista e/o dal direttore dei lavori, così come l'indicazione di tutti i dettagli operativi non citati nel presente documento a cui l'appaltatore dovrà attenersi scrupolosamente.

7.21.1 Puntelli in legno

Con questo termine vengono individuati gli elementi di presidio formati da aste che lavorano esclusivamente o prevalentemente a compressione. Essi possono, a loro volta, essere suddivisi in puntelli di ritegno e/o sostegno. I primi hanno lo scopo di trattenere eventuali cedimenti che possono mostrarsi con rotazioni o ribaltamenti di parti strutturali; i sostegni provvedono invece a sorreggere il carico. In funzione della loro disposizione, inoltre, è possibile effettuare un'ulteriore distinzione tra puntelli verticali e inclinati.

I puntelli di sostegno vengono utilizzati per lo più negli edifici in muratura, per sostenere solai, travi portanti, architravi ed altri elementi secondari danneggiati e per aiutare l'azione di sostegno, operando in parallelo a colonne o pareti che manifestano perdite della loro capacità portante. Negli edifici in c.a. i puntelli di sostegno trovano efficace applicazione nel sostegno delle strutture orizzontali danneggiate (solai, travi) o nell'affiancamento di pilastri danneggiati, che hanno perso in parte o in toto la loro capacità portante.

I puntelli di ritegno sono generalmente puntelli inclinati con lo scopo di contrastare meccanismi di ribaltamento delle pareti e, più in generale, meccanismi di collasso globale dell'intera struttura o di parti significative.

La complessità della soluzione è legata all'entità del danno, al meccanismo di collasso che il sistema di puntellamento deve contrastare e anche all'opera oggetto dell'intervento, passando dal puntello singolo sino alla realizzazione di vere e proprie strutture reticolari, rese necessarie dalla limitazione della luce libera di inflessione dei puntoni.

Il puntello può essere soggetto a vibrazioni, decompressione e distacco, rischiando di perdere la sua posizione e di cadere, oppure di martellare la parte che doveva sorreggere; per evitare questi rischi è necessario che sia vincolato alla struttura sulla quale si appoggia. Con il puntellamento di ritegno quindi, si realizza di solito una struttura mista costituita dalla costruzione lesionata e dal sistema di puntellamento, che lavorano insieme. Il legname deve essere il più possibile di buona qualità e deve essere posto in opera da maestranze che posseggano capacità nell'uso degli strumenti di taglio e di chiodatura.

Gli appoggi devono essere curati con una giusta inclinazione del taglio, con misure corrette, con posa in direzioni coerenti sul piano, con fissaggi e chiodature che non indeboliscano la struttura legnosa.

Per assolvere i compiti loro affidati, i puntelli debbono essere rigidamente vincolati con uno dei loro estremi (testa) alle strutture di fabbrica presidiate e con l'altro estremo (piede) ad una massa, appartenente al sistema murario o indipendente da esso, capace di accogliere le sollecitazioni senza spostamenti di sorta.

Le opere di puntellamento individuate si distinguono nelle seguenti tipologie di configurazioni:

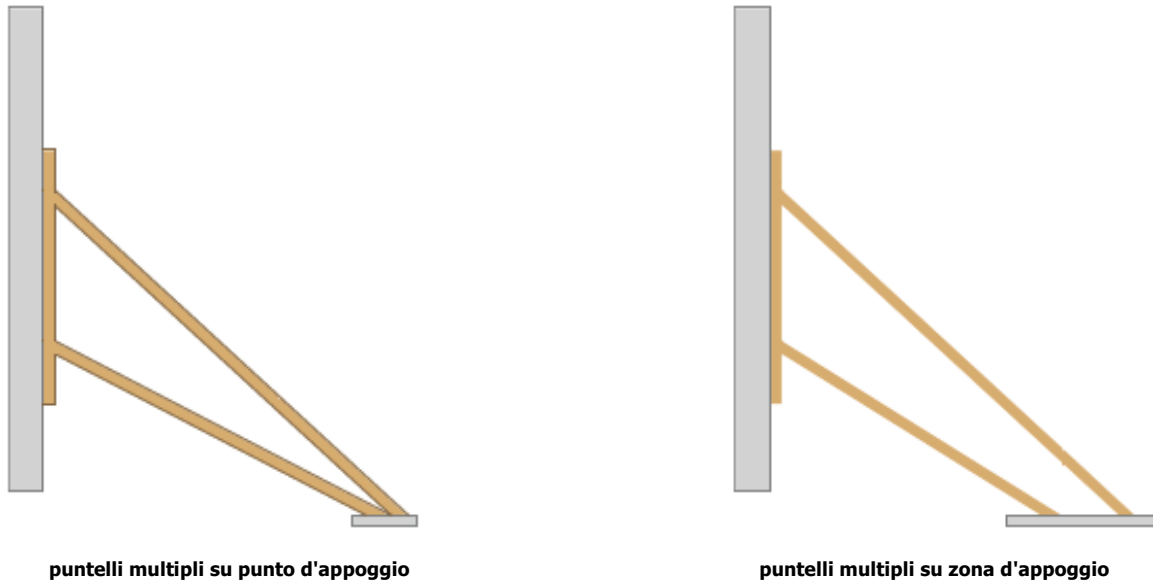
- puntelli di ritegno su base d'appoggio;
- puntelli di ritegno a stampella.

La soluzione "su base d'appoggio" è indicata per i casi in cui sia possibile porre una base d'appoggio a terra alla quota d'imposta della parete e può essere indifferentemente eseguita secondo uno schema a fasci convergenti (i puntoni convergono tutti in uno stesso punto a terra) o a fasci paralleli (i puntoni sono tutti

paralleli tra loro).

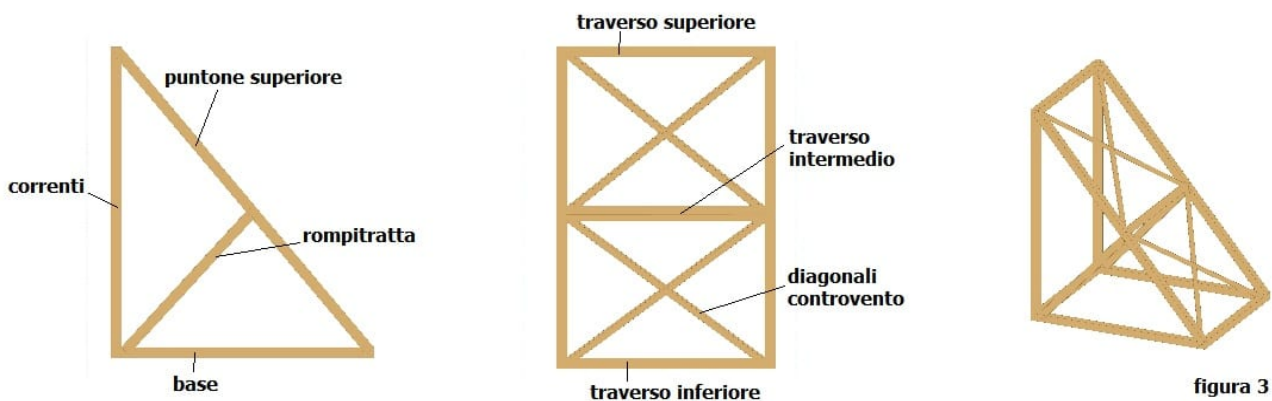
La soluzione "a stampella" è indicata per tutti i casi in cui non sia possibile (o agevole) disporre una base d'appoggio alla quota d'imposta della parete e può essere eseguita indifferentemente secondo lo schema "puntelli multipli su punto d'appoggio" (i puntoni convergono in un punto) o "puntelli multipli su zona d'appoggio" (i puntoni convergono in una zona dalle dimensioni ridotte)

(Figura 1 e 2)



Le due tipologie di soluzioni si possono differenziare, inoltre, in base all'altezza della parete da presidiare. In particolare, correlando l'altezza al numero di puntoni, si propongono le seguenti tre soluzioni:

- R1: 1 solo puntone; per altezze di puntellamento fino a 3 m - (Figura 3);
- R2: 2 puntoni; per altezze di puntellamento da 3 a 5 m;
- R3: 3 puntoni; per altezze di puntellamento da 5 a 7 m.



Materiale ligneo

Per l'opera provvisoria dovrà essere provveduto dall'appaltatore tutto il materiale necessario all'assemblaggio ed in particolare gli elementi in legno massiccio per i puntelli.

Nei calcoli di progetto si ammetteranno classi di resistenza del legno di bassa qualità, utilizzando la classe C16, pioppo e conifere (UNI EN 338) per quanto riguarda la classificazione estera e la classe S3-Abete/Nord per la classificazione italiana. Si prevede inoltre che gli elementi lignei siano esposti alle intemperie, pertanto per il dimensionamento si assumerà una classe di servizio 3.

Parametri caratteristici - valori caratteristici delle resistenze, dell'elasticità e della massa specifica per un legno di classe C16

Descrizione	Simbolo	Valore
Flessione (5 percentile)	$f_{m,k}$	16 MPa
Trazione parallela alla fibratura (5 percentile)	$f_{t,0,k}$	10 Mpa
Trazione perpendicolare alla fibratura (5 percentile)	$f_{t,90,k}$	0.3 Mpa
Compressione parallela alla fibratura (5 percentile)	$f_{c,0,k}$	17 Mpa
Compressione perpendicolare alla fibratura (5 percentile)	$f_{c,90,k}$	2.2 Mpa
Taglio (5 percentile)	$f_{v,k}$	1.8 Mpa
Modulo di elasticità parallelo alla fibratura (medio)	$E_{0,mean}$	8000 Mpa
Modulo di elasticità parallelo alla fibratura (5 percentile)	$E_{0,0,05}$	5360 Mpa
Modulo di elasticità perpendicolare alla fibratura (medio)	$E_{90,mean}$	270 Mpa
Modulo di taglio (medio)	G_{mean}	500 Mpa
Massa volumica (5 percentile)	ρ_k	310 kg/m ³
Massa volumica (media)	ρ_{mean}	370 kg/m ³

7.21.2 Catene e cerchiature

Catene e tiranti sono tra i più antichi interventi sulle murature esistenti per migliorare le connessioni tra diversi elementi strutturali (come pareti ortogonali, solai e pareti), e realizzare un comportamento dell'edificio in muratura quanto più vicino possibile a quello scatolare. Tali interventi, che sono spesso utilizzati come interventi definitivi oltre che come opere provvisorie, possono collaborare alla definitiva soluzione di problematiche di dissesto insorte successivamente alla costruzione di un edificio.

In una logica di opera provvisoria, l'intervento immediato più semplice, quando è praticabile e con minimi rischi operativi, consiste nell'applicazione di tiranti perimetrali esterni in forma di cerchiatura complessiva della struttura in esame. Tale intervento risulta più agevole, idoneo e spesso esauriente, se applicato a manufatti di dimensioni contenute, mentre può rappresentare solo una prima fase di messa in sicurezza, da completare con successivi inserimenti di tiranti all'interno dell'edificio, per immobili di maggiore estensione in pianta.

Il materiale che si utilizzerà per questi interventi è l'acciaio, che grazie alle sue elevate caratteristiche di resistenza a trazione, permetterà la realizzazione sia del tirante vero e proprio che del sistema di ancoraggio (piastre, capichave).

I materiali polimerici, quali ad esempio il poliestere utilizzato in forma di cinghie e funi, sono particolarmente validi per la leggerezza, rapidità di posa in opera e buona efficienza strutturale. Date le loro caratteristiche, il loro uso potrà essere indicato dalla Direzione Lavori per operazioni di cerchiaggio globale su strutture di dimensioni contenute.

Uno dei punti delicati nella progettazione e nell'applicazione di catene e tiranti è la realizzazione delle testate di ancoraggio e di trasmissione degli sforzi tra il tirante e la muratura in quanto si possono creare sforzi concentrati che possono portare ad ulteriori danni. Nella realizzazione quindi, l'appaltatore dovrà sempre tenere ben presente come un tirante sia tanto più efficace quanto più immediatamente entra in funzione e dunque quanto più sia possibile regolarne lo stato di messa in tensione ed eventualmente, di regolazione successiva.

Tirantature con funi in acciaio

La tirantatura con funi in acciaio è un presidio atto ad evitare per trattenuta il ribaltamento o lo spanciamento di pareti murarie fuori piano.

Scopo dell'opera è impedire o contrastare i seguenti fenomeni (v. Fig. 1):

- il ribaltamento della facciata a seguito della compromissione dell'ammorsamento sui muri perimetrali o di spina;
- il ribaltamento della facciata a seguito della fessurazione sui muri perimetrali o di spina;

c) lo spanciamento della parete verso l'esterno.

L'obiettivo è conseguito mediante un presidio avente la capacità di contenere i movimenti relativi di porzioni di manufatti in muratura; tale scopo si ottiene collegando la parete da presidiare ad altre parti della struttura.

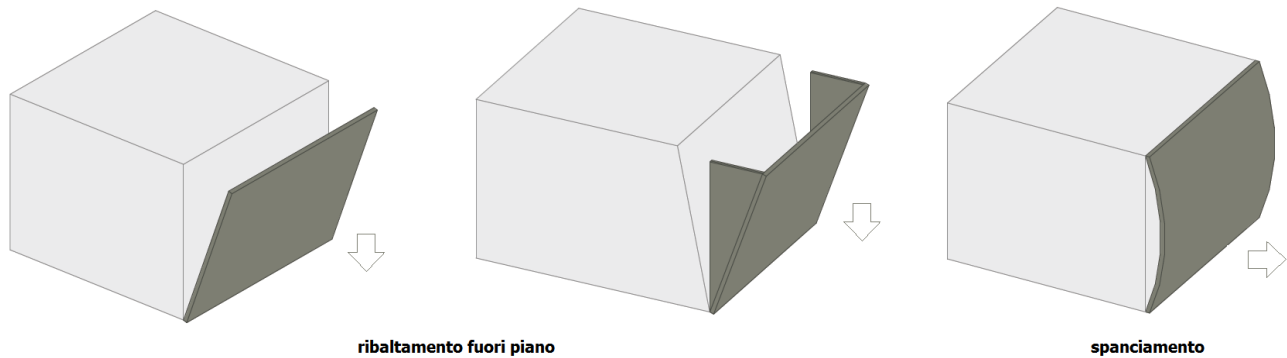


Figura 1

È necessario che l'opera abbia la capacità di trasferire le azioni sismiche orizzontali della parete da presidiare alla rimanente parte della struttura, ridistribuendole secondo componenti di trazione lungo i tiranti.

Le configurazioni si possono distinguere per la presenza o meno di elementi rigidi disposti orizzontalmente (cd. traversi). La scelta di utilizzare una configurazione con traversi è legata alla possibilità di poter disporre gli stessi con un passo verticale maggiore rispetto a quanto avviene con i soli cavi, ma anche alla qualità della muratura delle pareti da presidiare. Nel caso, potrebbe essere coinvolta l'intera struttura (chiusura su facciata opposta), o una sua parte consistente (chiusura su muro di spina).

Materiali

Per l'opera provvisoria dovrà essere provveduto dall'appaltatore tutto il materiale necessario all'assemblaggio ed in particolare cavi a trefolo in acciaio con i rispettivi elementi di montaggio (es. redance, golfari, grilli, tenditori), altri profili in acciaio e morali in legno.

Resistenze Caratteristiche dei cavi

Valori dei carichi caratteristici ($X_k = Q_k$) a trazione dei cavi per differenti diametri (portata minima).

Diametro (mm)	Q_k	
	(kN)	(t)
12	107.9	11.00
14	146.6	14.95
16	191.2	19.50
18	242.7	24.75
20	299.1	30.50
22	360.9	36.80
24	429.5	43.80

Si adotteranno golfari tipo DIN 580 maschio e DIN 582 femmina o equivalenti, grilli di tipo omega o equivalenti e i seguenti due tipi di tenditore:

- tenditori zincati a due occhi, tipo O-O;
- tenditori zincati con due occhielli allungati, tipo IIB - UNI 2020.

Valori minimi dei carichi caratteristici (Qk) e di progetto (Qd) per tenditori zincati a due occhi tipo O-O per differenti misure

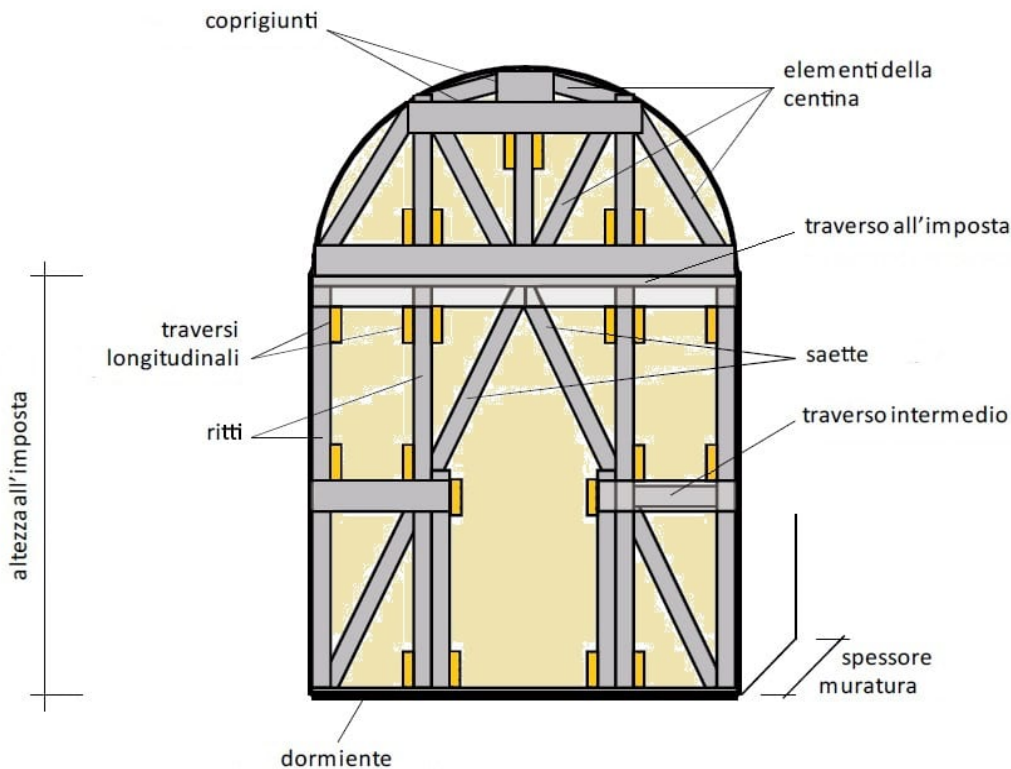
Misura (mm)	Qk (kN)	Qd (kN)
M22	103.2	41.30
M24	120.0	48.00
M27	156.9	62.80
M30	190.6	76.30
M33	236.9	94.80
M36	255.0	102.0
M39	309.9	123.9

Valori minimi dei carichi caratteristici (Qk) e di progetto (Qd) per tenditori zincati a due occhi tipo IIB per differenti misure

Misura (mm)	Qk (kN)	Qd (kN)
A27	98.1	39.20
A30	122.6	49.00
A33	154.4	61.80
A36	196.1	78.40
A39	245.2	98.10
A45	308.9	123.6
A52	392.2	156.9

7.21.3 Centinature di archi e volte

Le centinature appartengono alla categoria delle opere di sostegno e costituiscono una struttura sostitutiva della funzione di archi e volte nella trasmissione a terra del carico che originariamente essi sostenevano. Esse vengono realizzate quando il dissesto evidenzia una ridotta capacità della struttura di sostenere i carichi verticali. Per le loro finalità e le caratteristiche strutturali, le centinature non partecipano a migliorare la capacità resistente globale dell'edificio alle azioni orizzontali, se non nella misura in cui esse evitano l'insorgere o gli incrementi di spinta propri del funzionamento degli archi e delle volte, ma solo un miglioramento della resistenza a compressione.



La sezione di forma quadrata sarà utilizzata per tutte le parti principali dell'opera (saette, ritti, traversi intermedi degli schemi aperti e dormienti per appoggi flessibili). Gli altri elementi (traversi, coprigiunti e, nel caso di struttura di appoggio rigida, il dormiente) saranno realizzati con tavoloni di sezione minima 5 x 20 cm. Il sistema di sostegno delle volte e degli archi sarà completato da tavole lignee di sezione minima 2,5 x 10 cm con funzione di appoggio continuo all'intradosso delle strutture murarie.

Il progetto dell'opera provvisoria terrà conto degli scenari e delle soluzioni basate sia su parametri funzionali che dimensionali. I primi parametri tengono in considerazione l'eventuale necessità di consentire il passaggio attraverso le centine (passaggio aperto o chiuso). I parametri dimensionali, invece, consentono di individuare le soluzioni in funzione della larghezza dell'arco.

Materiali e dettagli

Il progetto dell'opera provvisoria terrà conto degli scenari e delle soluzioni basate sia su parametri funzionali che dimensionali. I primi parametri tengono in considerazione l'eventuale necessità di consentire il passaggio attraverso le centine (passaggio aperto o chiuso). I parametri dimensionali, invece, consentono di individuare le soluzioni in funzione della larghezza dell'arco.

A titolo di esempio, si considerano diverse soluzioni per **3 intervalli di luce**:

- soluzione con 3 ritti per luci fino a 3 m - (fig. 1)
- soluzione con 5 ritti per luci da 3 a 6 m
- soluzione con 7 ritti per luci da 6 a 9 m

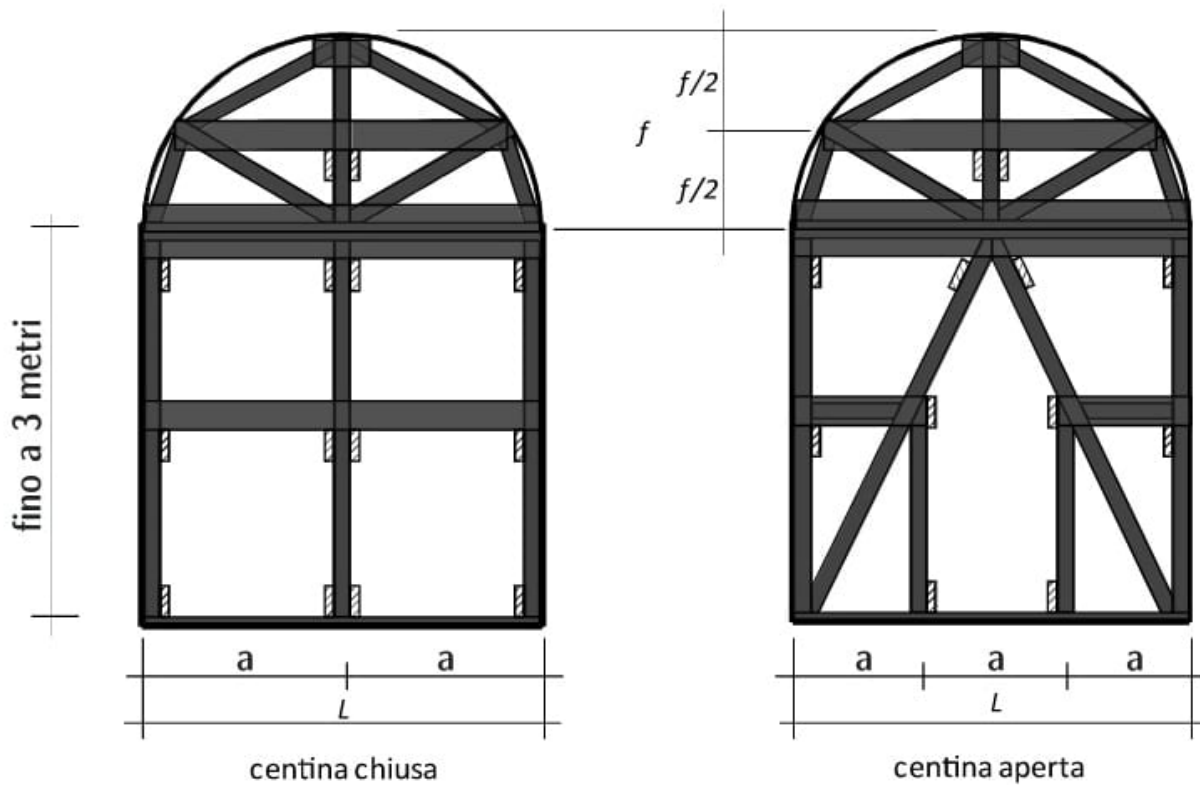


Figura 1

Per l'opera provvisoria dovrà essere provveduto dall'appaltatore tutto il materiale necessario all'assemblaggio ed in particolare gli elementi in legno massiccio per le centinature.

Nei calcoli di progetto si ammetteranno classi di resistenza del legno di bassa qualità, utilizzando la classe C16 e si assumerà che la muratura sia costituita da elementi naturali con scarsa resistenza a compressione e da malta di pessime caratteristiche meccaniche. Si prevede inoltre che gli elementi lignei siano esposti alle intemperie, pertanto per il dimensionamento si assumerà una classe di servizio 3.

INDICE

LAVORI DI CONSOLIDAMENTO

1) Oggetto, ammontare e forma dell'appalto - Descrizione, forma, dimensioni e variazioni delle opere	pag.	<u>2</u>
" 1) Oggetto dell'appalto	pag.	<u>2</u>
" 2) Suddivisione in lotti	pag.	<u>2</u>
" 3) Forma dell'appalto	pag.	<u>2</u>
" a) Quadro economico	pag.	<u>4</u>
" 4) Ammontare dell'appalto	pag.	<u>4</u>
" 5) Affidamento e contratto	pag.	<u>4</u>
" 6) Forma e principali dimensioni delle opere	pag.	<u>5</u>
" 7) Variazioni delle opere progettate	pag.	<u>5</u>
2) Disposizioni particolari riguardanti l'appalto	pag.	<u>7</u>
" 1) Osservanza del capitolato speciale d'appalto e di particolari disposizioni	pag.	<u>7</u>
" 2) Documenti che fanno parte del contratto	pag.	<u>7</u>
" 3) Qualificazione dell'Appaltatore	pag.	<u>8</u>
" 4) Fallimento dell'Appaltatore	pag.	<u>8</u>
" 5) Risoluzione del contratto	pag.	<u>8</u>
" 6) Garanzia provvisoria	pag.	<u>9</u>
" 7) Garanzia definitiva	pag.	<u>10</u>
" 8) Coperture assicurative	pag.	<u>11</u>
" 9) Disciplina del subappalto	pag.	<u>12</u>
" 10) Consegna lavori - Inizio e termine per l'esecuzione	pag.	<u>14</u>
" 11) Programma di esecuzione dei lavori - Sospensioni	pag.	<u>15</u>
" 12) Rapporti con la Direzione lavori	pag.	<u>17</u>
" 13) Ispettori di cantiere	pag.	<u>18</u>
" 14) Penali	pag.	<u>19</u>
" 15) Sicurezza dei lavori	pag.	<u>19</u>
" 16) Obblighi dell'Appaltatore relativi alla tracciabilità dei flussi finanziari	pag.	<u>21</u>
" 17) Anticipazione e pagamenti in acconto	pag.	<u>21</u>
" 18) Conto finale - Avviso ai creditori	pag.	<u>22</u>
" 19) Collaudo - Certificato di regolare esecuzione	pag.	<u>23</u>
" 20) Oneri ed obblighi diversi a carico dell'Appaltatore - Responsabilità dell'Appaltatore	pag.	<u>24</u>
" 21) Cartelli all'esterno del cantiere	pag.	<u>25</u>
" 22) Proprietà dei materiali di escavazione e di demolizione	pag.	<u>25</u>
" 23) Rinvenimenti	pag.	<u>25</u>
" 24) Brevetti di invenzione	pag.	<u>26</u>
" 25) Gestione delle contestazioni e riserve - Accordo bonario - Arbitrato	pag.	<u>26</u>
" 26) Disposizioni generali relative ai prezzi	pag.	<u>27</u>
" 27) Osservanza Regolamento UE materiali	pag.	<u>28</u>
" 28) Ulteriori disposizioni	pag.	<u>28</u>
3) Norme Generali per il Collocamento in Opera	pag.	<u>29</u>
" 1) Norme Generali per il Collocamento in Opera	pag.	<u>29</u>
4) Norme per la misurazione e la valutazione dei lavori	pag.	<u>30</u>
" 1) Norme generali	pag.	<u>30</u>
" a) Scavi in genere	pag.	<u>30</u>
" b) Demolizioni e rimozioni	pag.	<u>31</u>
" c) Scavi subacquei	pag.	<u>32</u>
" d) Scavi per pozzi di fondazione e di drenaggio	pag.	<u>32</u>
" e) Rilevati e rinterrati	pag.	<u>32</u>

"	f) Trasporti	pag.	32
"	g) Noleggi	pag.	32
"	h) Pali di fondazione	pag.	33
"	i) Vespai	pag.	33
"	j) Casseforme	pag.	33
"	k) Ponteggi	pag.	33
"	l) Massetti	pag.	33
"	m) Pavimenti	pag.	33
"	n) Calcestruzzi	pag.	34
"	o) Acciaio per strutture in C.A. e C.A.P.	pag.	34
"	p) Solai	pag.	34
"	q) Coperture a tetto	pag.	35
"	r) Volte	pag.	35
"	s) Murature in Genere	pag.	35
"	t) Murature ed opere in pietra da taglio	pag.	35
"	u) Murature di mattoni ad una testa o in foglio	pag.	35
"	v) Operazioni di rimozioni di stuccature o di elementi non idonei applicati in precedenti interventi	pag.	36
"	w) Operazioni di distacco e riadesione di scaglie, frammenti e parti pericolanti o cadute	pag.	36
"	x) Operazioni di integrazioni di parti mancanti	pag.	36
"	y) Operazioni di consolidamento in FRCM e FRP	pag.	36
"	z) Operazioni di protezione	pag.	36
"	aa) Impermeabilizzazioni	pag.	36
"	ab) Lavori di metallo	pag.	37
"	2) Materiali a piè d'opera	pag.	37
	5) Qualità dei Materiali e dei Componenti	pag.	38
"	1) Norme Generali - Qualità, Impiego e Accettazione dei Materiali	pag.	38
"	2) Materiali in Genere	pag.	38
"	3) Elementi di Laterizio e Calcestruzzo	pag.	40
"	4) Valutazione preliminare calcestruzzo	pag.	41
"	5) Materiali e Prodotti per Uso Strutturale	pag.	41
"	a) Calcestruzzo per usi strutturali, armato e non, normale e precompresso	pag.	42
"	b) Acciaio	pag.	43
"	c) Acciaio per usi strutturali	pag.	45
"	6) Calcestruzzo fibrorinforzato FRC	pag.	47
"	7) Prodotti a base di legno	pag.	49
"	8) Legno Lamellare Incollato	pag.	50
"	9) Prodotti di Pietre Naturali o Ricostruite	pag.	50
"	10) Prodotti per Coperture Discontinue (a Falda)	pag.	52
"	11) Prodotti per Impermeabilizzazione e per Coperture Piane	pag.	54
"	12) Materiali isolanti sintetici	pag.	56
"	a) POLISTIRENE ESPANSO SINTERIZZATO - EPS	pag.	56
"	b) POLISTIRENE ESPANSO ESTRUSO - XPS	pag.	57
"	c) POLIETILENE ESPANSO RETICOLATO - PEF	pag.	58
"	d) POLIURETANO ESPANSO - PU	pag.	59
"	13) Prodotti Diversi (Sigillanti, Adesivi, Geotessili)	pag.	60
"	14) Prodotti Impregnanti per la Protezione, Impermeabilizzazione e Consolidamento	pag.	61
"	a) Metodi Applicativi	pag.	67
	6) Prove sui materiali	pag.	68
"	1) Leganti per opere strutturali	pag.	68
"	a) Prove fisiche - Prova di indeformabilità	pag.	69
"	b) Prove fisiche - Determinazione del tempo di presa	pag.	70

"	c) Prove fisiche - Determinazione della finezza di macinazione	pag.	70
"	d) Resistenza meccanica - Flessione e compressione su malta plastica	pag.	74
"	2) Calcestruzzi	pag.	75
"	a) Resistenza meccanica - Rottura a compressione	pag.	76
"	b) Resistenza meccanica - Rottura a flessione	pag.	77
"	c) Resistenza meccanica - Rottura a trazione indiretta	pag.	77
"	d) Misura fisica - Prova di abbassamento al cono (slump test)	pag.	78
"	e) Misura fisica - Massa volumica del CLS fresco	pag.	78
"	3) Laterizi per muratura e per solai	pag.	79
"	a) Resistenza a compressione in direzione dei fori	pag.	80
"	b) Resistenza a compressione trasversale ai fori	pag.	81
"	c) Determinazione della percentuale di foratura	pag.	81
"	d) Prova di punzonamento	pag.	82
"	e) Coefficiente di dilatazione lineare	pag.	82
"	f) Prova di dilatazione per umidita'	pag.	83
"	g) Prova di assorbimento acqua	pag.	84
"	4) Acciai	pag.	84
"	a) Prove di trazione - su spezzoni da cemento armato	pag.	86
"	b) Prove meccaniche - resistenza al distacco del nodo per reti e tralici elettrosaldati	pag.	86
"	c) Prove meccaniche - piegamento e raddrizzamento	pag.	87
"	d) Prove e misure speciali - Resilienza di Charpy	pag.	87
"	5) FRP	pag.	88
"	a) Prove di qualificazione di tipo meccanico	pag.	89
"	b) Prove cicliche di gelo-disgelo	pag.	89
"	c) Prove di invecchiamento artificiale	pag.	89
"	d) Prove periodiche di verifica della qualit	pag.	90
	7) Modo di Esecuzione di ogni Categoria di Lavoro	pag.	91
"	1) Demolizioni edili e Rimozioni	pag.	91
"	a) Premessa progettuale	pag.	92
"	b) Demolizione manuale e meccanica	pag.	92
"	c) Demolizione selettiva	pag.	92
"	d) Rimozione di elementi	pag.	93
"	e) Prescrizioni particolari per la demolizione	pag.	93
"	2) Scavi	pag.	94
"	a) Scavi in Genere	pag.	94
"	b) Scavi di Accertamento e di Ricognizione	pag.	95
"	3) Scavi di Sbancamento	pag.	95
"	4) Scavi di Fondazione o in Trincea	pag.	95
"	5) Scavi Subacquei e Prosciugamento	pag.	96
"	6) Vespai, Intercapedini e Drenaggi	pag.	96
"	7) Opere di sostegno dei terreni	pag.	97
"	a) Generalit	pag.	97
"	b) Requisiti di stabilit	pag.	98
"	c) Muri di sostegno a gravit	pag.	99
"	d) Muri a gabbioni	pag.	99
"	e) Muri di sostegno a mensola	pag.	100
"	f) Drenaggio	pag.	101
"	8) Terra rinforzata	pag.	102
"	9) Lavori di Fondazione	pag.	104
"	10) Consolidamento delle Strutture di Fondazione	pag.	105
"	a) Consolidamento Mediante Sottofondazioni	pag.	105
"	b) Sottofondazione con Pali	pag.	106

"	c) Fondazioni Speciali	pag.	107
"	d) Consolidamento fondazioni con resine espandenti	pag.	107
"	11) Placcaggi estradossali con materiali fibrorinforzati (FRP)	pag.	108
"	a) Fibre aramidiche	pag.	110
"	b) Fibre di vetro	pag.	110
"	c) Fibre di carbonio	pag.	111
"	d) Prove e controlli sulle forniture	pag.	112
"	12) Sistemi di rinforzo in FRCM	pag.	115
"	a) Requisiti materie inorganiche	pag.	115
"	13) Murature e Strutture Verticali - Lavori di Costruzione	pag.	116
"	a) Generalita'	pag.	116
"	b) Malte per Murature	pag.	116
"	c) Murature in Genere: Criteri Generali per l'Esecuzione	pag.	118
"	d) Muratura Portante: Tipologie e Caratteristiche Tecniche	pag.	119
"	e) Muratura Portante: Elementi Resistenti in Muratura	pag.	121
"	f) Murature Portanti: Organizzazione Strutturale	pag.	122
"	g) Murature in Pietrame a Secco	pag.	123
"	h) Riempimenti in Pietrame a Secco	pag.	123
"	i) Murature di Pietrame con Malta	pag.	123
"	j) Murature di Mattoni	pag.	124
"	k) Pareti di una Testa ed un Foglio con Mattoni Pieni e Forati	pag.	124
"	l) Murature Miste	pag.	124
"	m) Murature di Getto o Calcestruzzo	pag.	124
"	n) Paramenti per le Murature in Pietrame	pag.	124
"	o) Tagli della Muratura	pag.	125
"	1) Tagli della Muratura con Sega	pag.	125
"	2) Tagli della Muratura con Filo	pag.	126
"	3) Tagli della Muratura con Carotatrici	pag.	126
"	14) Murature e Strutture Verticali - Lavori di Conservazione e Consolidamento	pag.	126
"	a) Generalita'	pag.	126
"	b) Tecnica del Cuci e Scuci	pag.	126
"	c) Fissaggio dei Paramenti Originari	pag.	126
"	d) Sigillatura delle Teste dei Muri	pag.	127
"	e) Ristilatura dei Giunti di Malta	pag.	127
"	f) Parziale Ripristino di Murature	pag.	127
"	g) Interventi di Protezione su Murature Esposte	pag.	127
"	h) Consolidamento con Iniezioni a base di Miscele Leganti	pag.	128
"	i) Consolidamento con Iniezioni Armate	pag.	128
"	j) Consolidamento con Contropareti in Cls	pag.	128
"	k) Consolidamento con Tiranti Metallici	pag.	129
"	l) Consolidamento con Incatenamenti e Collegamenti	pag.	129
"	m) Consolidamento con Cerchiature	pag.	130
"	n) Consolidamento con Incamiciatura in acciaio	pag.	130
"	o) Consolidamento con Incamiciatura in calcestruzzo armato	pag.	130
"	p) Consolidamento Cerchiaggio Attivo dei Manufatti (CAM)	pag.	131
"	15) Strutture Orizzontali o Inclinate: Solai, Volte e Coperture - Lavori di Costruzione	pag.	132
"	a) Solai	pag.	132
"	1) Solaio in c.a.	pag.	132
"	2) Solaio con Travetti Prefabbricati	pag.	132
"	3) Solaio Piano in Pannelli Prefabbricati	pag.	133
"	4) Solai in Getto Pieno in c.a. od in c.a.p.	pag.	133
"	5) Solai Misti in c.a. e c.a.p. e Blocchi Forati in Laterizio od altri Materiali	pag.	133

"	6) Solai con Elementi Prefabbricati e Getti di Completamento	pag.	133
"	7) Solai su Travi e Travetti di Legno	pag.	133
"	8) Solai su Travi di Ferro a Doppio T (putrelle) con Voltine in Mattoni (pieni o forati) o con Elementi Laterizi Interposti	pag.	133
"	b) Costruzione delle Volte	pag.	133
"	16) Strutture Orizzontali o Inclinate: Solai, Volte e Coperture - Lavori di Demolizioni	pag.	134
"	a) Demolizioni	pag.	134
"	1) Coperture	pag.	134
"	2) Solai Piani	pag.	135
"	3) Solai a Volta	pag.	135
"	17) Strutture Orizzontali o Inclinate: Solai, Volte e Coperture - Lavori di Consolidamento	pag.	135
"	a) Consolidamento di solai oggetto di sfondellamento	pag.	135
"	1) Interventi	pag.	135
"	1) Presidi non strutturali	pag.	136
"	2) Presidi strutturali	pag.	136
"	b) Sostituzioni e Collegamenti	pag.	136
"	1) Strutture Piane in Legno	pag.	137
"	2) Strutture Piane ad Elementi Metallici	pag.	137
"	3) Struttura Piana Latero-Cementizia	pag.	137
"	4) Sostituzione Travi di Legno	pag.	137
"	5) Sostituzione Tavolato in Legno	pag.	138
"	6) Sostituzione di Parti di Solaio Piano in Laterizio e Putrelle in Ferro	pag.	138
"	c) Consolidamento e Conservazione di Strutture e Manufatti in Legno	pag.	138
"	1) Ripristino di Struttura in Legno Mediante Ricostruzione	pag.	138
"	2) Consolidamento di Travi Mediante Rinforzo con Elementi Metallici	pag.	139
"	3) Consolidamento di Travi Mediante Profili Metallici all'Estradosso	pag.	139
"	4) Consolidamento di Travi Mediante Profili Metallici all'Intradosso	pag.	139
"	5) Controventatura ed Irrigidimento di Struttura Piana	pag.	139
"	6) Consolidamento di Struttura Piana Mediante l'Utilizzo di Sezioni Miste	pag.	140
"	7) Consolidamento di Struttura Piana Mediante Getto di Cappa in c.a.	pag.	140
"	d) Consolidamento delle Coperture	pag.	140
"	1) Interventi su Coperture in Coppi	pag.	140
"	2) Interventi sulla Struttura Lignea	pag.	140
"	e) Interventi su Archi e Volte - Consolidamento delle Volte	pag.	141
"	1) Consolidamento di Volta in Muratura mediante Posa in Opera di Rinfianchi Cellulari	pag.	141
"	2) Consolidamento di Volta in Muratura mediante Iniezioni di Conglomerati	pag.	141
"	3) Consolidamento di Volte mediante Realizzazione all'Estradosso di Cappa Armata	pag.	141
"	f) Consolidamento di Strutture in Ferro	pag.	142
"	1) Consolidamento Estradossoale di Struttura Piana con Intervento sulle Travi	pag.	142
"	2) Consolidamento Intradossoale di Struttura Piana con Nuovo Sistema di Travi in Ferro	pag.	142
"	3) Consolidamento Estradossoale di Struttura Piana con Realizzazione di Cappa in c.a.	pag.	142
"	18) Risanamento anticorrosivo calcestruzzo armato degradato	pag.	142
"	19) Opere da Carpentiere	pag.	143
"	20) Opere in Ferro	pag.	144
"	21) Opere provvisoriale	pag.	145
"	a) Puntelli in legno	pag.	145
"	b) Catene e cerchiature	pag.	147
"	1) Tirantature con funi in acciaio	pag.	147
"	c) Centinature di archi e volte	pag.	149
"	1) Materiali e dettagli	pag.	150